



Juego monocomando bajo para lavabo vessel

Código: **E181.02/D3**

Línea: **Dalia (D3)**

COD.: ACABADO:

CR Cromo

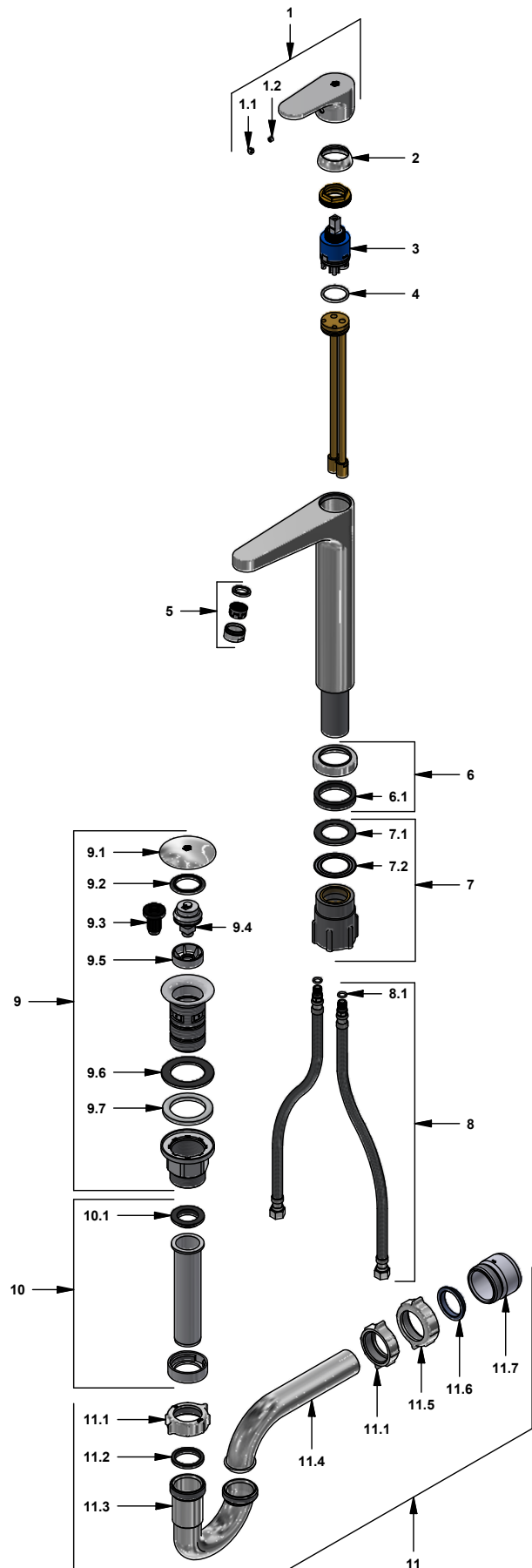


Incluye:

- Desagüe push plástico.
- Sifón plástico.
- Mangueras flexibles para llave angular.

LISTA DE REPUESTOS

#	CÓDIGO	DESCRIPCIÓN
1	181.D3.14.0	Manija Dalia completa
1.1	182.D3.19	Tapón para manija
1.2	181.39.13	Prisionero M5x0,8
2	181.B1.7	Capuchón
3	411.01.25.0	Cartucho cerámico monocomando
4	181.02.D3.6	O´ring ø33x3
5	201.40.7.0.V	Aireador
6	411.04.87.15.0	Roseta completa
6.1	411.04.87.18	Arandela de caucho
7	412.87.8.0	Kit de fijación
7.1	412.87.11	Empaque de caucho
7.2	412.87.8	Arandela de acero inoxidable
8	410.20.0.1	Manguera con O´ring
8.1	181.92.21	O´ring D.I:7.65; W:1.78
9	248.21.1.0	Desagüe plástico tipo Push 1-¼" para lavabo
9.1	248.21.2	Cubierta
9.2	248.21.35	Empaque para cubierta
9.3	248.21.15	Sistema fijo para desagüe
9.4	248.21.25.0	Sistema de cierre push
9.5	248.21.6	Acople sistema de cierre
9.6	248.21.36	Empaque
9.7	248.21.37	Empaque de cierre para desagüe
10	248.21.5.0	Alargue plástico 1-¼"
10.1	248.21.38	Empaque para tubo de alargue
11	240.1P.01 Cr	Sifón de resina acetel 1-¼"
11.1	240.4P	Tuerca 1 ¼" x 1 ½" NPS para sifón
11.2	240.9E	Empaque caucho sifón 1 ¼"
11.3	240.1P	"U" plástica
11.4	240.3P	"J" plástica sifón 1-¼"
11.5	240.14P	Tuerca 1 ½" x 1 ½" NPS
11.6	M-403E	Empaque cónico 1-1/4"
11.7	M-6530P	Cuerpo acople sifón



F.V. se reserva el derecho de modificar, cambiar, mejorar y/o anular materiales, productos y/o diseños sin previo aviso.