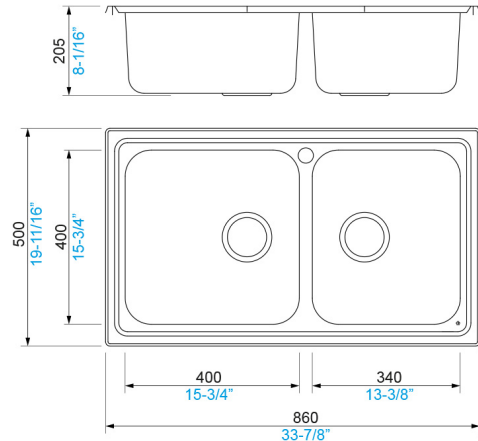




## SANITARIOS

### Fregadero Dos Pozos sin Escurreidor 86 cm

BL-888



■ milímetros ■ pulgadas

#### COLORES DISPONIBLES



Acero-Inoxidable

#### INCLUYE



Conjunto Desagües de Canastilla y Sifón - 1 1/2" (E246.06A.02 DH)

#### CARACTERÍSTICAS FÍSICAS



Calidad



Garantía

#### DESCRIPCIÓN

- Diseño para empotrar.
- Sin escurridor.
- Espesor 0,8 mm.
- Apto para triturador.
- Acabado mate.

Garantía: 1Año

#### NORMAS GENERALES DE CUMPLIMIENTO

- ISO 9001: 2018: SISTEMAS DE GESTIÓN DE CALIDAD
- ISO 14001: 2015: SISTEMAS DE GESTIÓN AMBIENTAL
- ASME A112.19.3 Accesorios de Plomería de Acero Inoxidable

#### CARACTERÍSTICAS TÉCNICAS GENERALES

- Fabricado en acero inoxidable AISI 304 - 18/8
- Alta resistencia a la corrosión.
- Alta resistencia a la fatiga.
- Espesor mínimo de 0,6 mm en cualquier parte de la pieza.
- Con recubrimiento exterior que amortigua los ruidos y evita la condensación del agua.
- Superficie suave y sin porosidad que evita la adherencia o proliferación de gérmenes o bacterias.
- De fácil limpieza.

#### EVALUACIÓN DIMENSIONAL

Peso referencial del producto	5,30 kg
Peso desagüe doble con canastilla y sifón 1-1/2"	0,73 kg

Centro de Atención al Usuario: **FV Responde**

[www.fvandina.com](http://www.fvandina.com)

**ECUADOR**  
1-800 FV FV FV  
[fvresponde@fvecuador.com](mailto:fvresponde@fvecuador.com)

**CENTRO AMÉRICA**  
[info.cea@grupofv.com](mailto:info.cea@grupofv.com)

**COLOMBIA**  
[info.colombia@grupofv.com](mailto:info.colombia@grupofv.com)

**PERU**  
[info.peru@grupofv.com](mailto:info.peru@grupofv.com)

UTILIZA SIEMPRE REPUESTOS ORIGINALES FV



ESCANEA EL CÓDIGO QR Y DESCARGA EL APP FV

