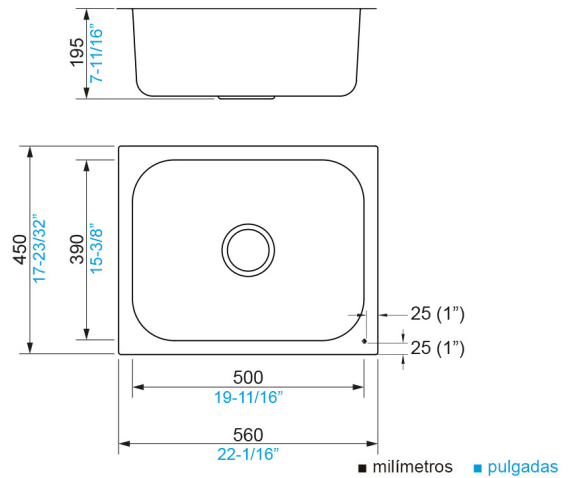




SANITARIOS

Fregadero un Pozo sin Escurridor 56 cm

BL-614



COLORES DISPONIBLES



Acero-Inoxidable

INCLUYE



Desagüe con Conexión a Rebosadero (BL-524B)



Sifón de Resina Plástica para Cocina - Medida 1 1/2" (E240 RA 1 1/2" DH)



Guía Plástica de 1 1/2" para Cocina (E246.06A.4 DH)

CARACTERÍSTICAS FÍSICAS



Calidad



Garantía

DESCRIPCIÓN

- Diseño para empotrar.
- Espesor 0,8 mm.
- Apto para triturador.
- Acabado mate.

Garantía: 1Año

NORMAS GENERALES DE CUMPLIMIENTO

- ISO 9001: 2018: SISTEMAS DE GESTIÓN DE CALIDAD
- ISO 14001: 2015: SISTEMAS DE GESTIÓN AMBIENTAL
- ASME A112.19.3 Accesorios de Plomería de Acero Inoxidable

CARACTERÍSTICAS TÉCNICAS GENERALES

- Fabricado en acero inoxidable AISI 304 18/8
- Mayor resistencia a la corrosión.
- Mayor resistencia a la fatiga.
- Espesor mínimo de 0,6 mm en cualquier parte de la pieza.
- Con recubrimiento exterior que evita la condensación del agua y amortiguo los ruidos.
- De fácil limpieza y esterilización sin cambiar su forma o estructura.
- Superficie suave y sin porosidad que evita la adherencia o proliferación de gérmenes.

EVALUACIÓN DIMENSIONAL

Peso referencial del producto	5,68 kg
Peso desagüe a rebosadero, alargue y sifón 1-1/2"	0,53 kg

Centro de Atención al Usuario: **FV Responde**

www.fvandina.com

ECUADOR
1-800 FV FV FV
fvresponde@fvecuador.com

CENTRO AMÉRICA
info.cea@grupofv.com

COLOMBIA
info.colombia@grupofv.com

PERU
info.peru@grupofv.com

UTILIZA SIEMPRE REPUESTOS ORIGINALES FV



ESCANEA EL CÓDIGO QR Y DESCARGA EL APP FV

