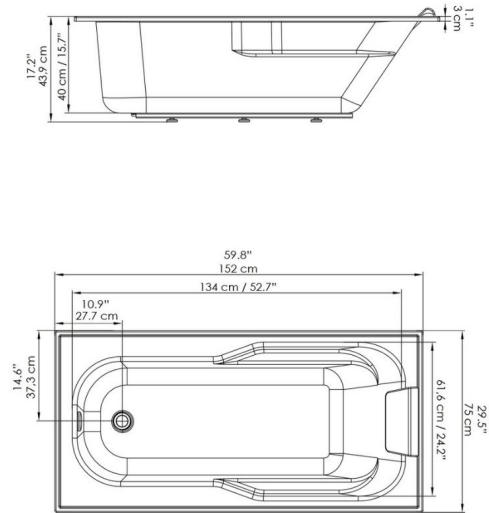




MUNDO SELECTO  
TINA ESPAÑOLA 152X75X40  
FT0005-BL



COLORES DISPONIBLES

BL

Bianco

CARACTERÍSTICAS FÍSICAS



Venta en Salas



Garantía



Calidad



Firplak

DESCRIPCIÓN

El diseño de esta tina cuenta con un sistema Ergonómico, con soporte lumbar para un total confort.

CARACTERÍSTICAS TÉCNICAS GENERALES

- Medidas: 152X75X40 cm.
- Capacidad: 1 Persona.
- Color: Blanco.
- Material: Resina de poliéster con refuerzo de fibra de vidrio.
- Uso: Residencial.
- Instalación en ambientes interiores.
- No incluye almohadilla.
- No incluye desagüe.

EVALUACIÓN DIMENSIONAL

- Peso de despacho: 17 Kg.
- Capacidad: 183 Litros.

Centro de Atención al Usuario: **FV Responde**

[www.fvandina.com](http://www.fvandina.com)

ECUADOR  
1-800 FV FV FV  
[fvresponde@fv Ecuador.com](mailto:fvresponde@fv Ecuador.com)

CENTRO AMÉRICA  
[info.cea@grupofv.com](mailto:info.cea@grupofv.com)

COLOMBIA  
[info.colombia@grupofv.com](mailto:info.colombia@grupofv.com)

PERU  
[info.peru@grupofv.com](mailto:info.peru@grupofv.com)

UTILIZA SIEMPRE REPUESTOS ORIGINALES FV



ESCANEA EL CÓDIGO QR Y DESCARGA EL APP FV

