



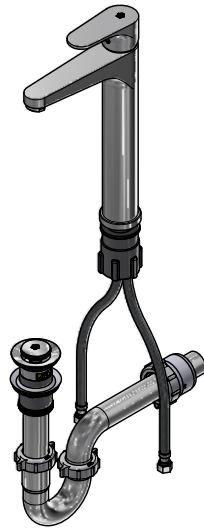
Juego monocomando bajo para lavabo vessel

Código: **E181.02/D3**

Línea: **Dalia (D3)**

COD.: ACABADO:

CR Cromo

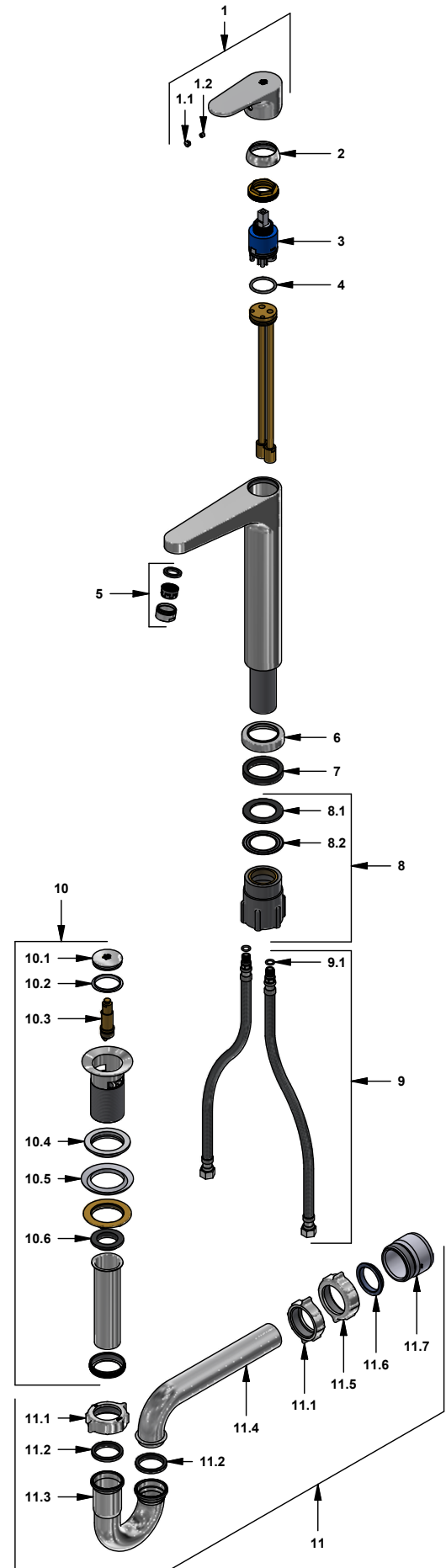


Incluye:

- Desagüe push.
- Sifón metálico.
- Mangueras flexibles para llave angular.

LISTA DE REPUESTOS

#	CÓDIGO	DESCRIPCIÓN
1	181.D3.14.0	Manija Dalia completa
1.1	182.D3.19	Tapón para manija
1.2	181.39.13	Prisionero M5x0,8
2	181.B1.7	Capuchón
3	411.01.25.0	Cartucho cerámico monocomando
4	181.02.D3.6	O'ring D.I.:27; W:3
5	201.40.7.0.V	Aireador
6	411.04.87.15	Roseta
7	411.04.87.18	Arandela de caucho
8	412.87.8.0	Set manual de fijación
8.1	412.87.11	Empaque de caucho
8.2	412.87.8	Arandela de acero inoxidable
9	410.20.0.1	Manguera con O'ring
9.1	181.92.21	O'ring D.I.:7.65; W:1.78
10	248.11.0	Desagüe 1/4" tipo Push
10.1	248.02.2	Cubierta metálica pequeña
10.2	248.01.35	Empaque para cubierta metálica
10.3	248.01.25.0	Sistema de cierre
10.4	248.11.36	Empaque
10.5	248.01.37	Empaque de cierre para desagüe
10.6	248.01.38	Empaque para tubo de alargue
11	240.1E.01 Cr	Sifón 1 1/4" completo
11.1	240.4P	Tuerca 1 1/4" x 11 1/2" NPS para sifón
11.2	240.9E	Empaque caucho sifón 1 1/4"
11.3	240.1E.03	"U" sifón 1-1/4"
11.4	240.3E	"J" sifón 1-1/4"
11.5	240.14P	Tuerca 1 1/2" x 11 1/2" NPS
11.6	M-403E	Empaque cónico 1-1/4"
11.7	M-6530P	Cuerpo acople sifón



F.V. se reserva el derecho de modificar, cambiar, mejorar y/o anular materiales, productos y/o diseños sin previo aviso.