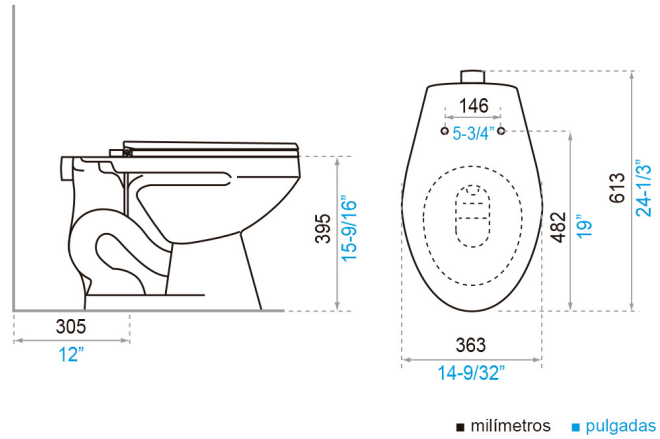




Gama
PRO

SANITARIOS
Inodoro Líber
E168



COLORES DISPONIBLES



blanco

INCLUYE



Asiento institucional
Quantum
(E101.09)



Empaque para Inodoro
Líber
(HP.01.68)



Set de Capuchones
(ECAP-DH)

CARACTERÍSTICAS FÍSICAS



Elongado



6.0 litros por descarga
ECONOMIA
50% de ahorro



Alto tráfico



Hospitalario



Hotelero



Desempeño eficiente



Durabilidad Sanitarios



Higiene



Garantía

DESCRIPCIÓN

- Inodoro institucional de alimentación posterior.
- Forma elongada.
- Ahorrador de agua.
- Consumo por descarga: 6 litros.
- Se recomienda combinar con fluxómetro electrónico o válvula de descarga.
- Para su instalación se requiere el kit E369.02, venta por separado.

CARACTERÍSTICAS TÉCNICAS GENERALES

- Fabricado en porcelana sanitaria vitrificada.
- Esmaltado en todas sus áreas visibles.
- La absorción de la pieza es inferior al 0,5%.
- Espesor mínimo de 6 mm en cualquier parte de la pieza.
- Sin defectos, picaduras, fisuras o deformaciones.

NORMAS GENERALES DE CUMPLIMIENTO

- NTE-INEN 3082: ARTEFACTOS SANITARIOS, REQUISITOS Y MÉTODOS DE ENSAYO
- ASME A112.19.2: INSTALACIONES SANITARIAS DE PLOMERÍA CERÁMICA

EVALUACIÓN DIMENSIONAL

Peso referencial del producto	17,7 kg
Medida de pared a desagüe	305 mm
Altura del sello de agua	42 mm
Área del espejo de agua	145 x 200 mm
Tolerancia dimensional	medidas < 200 mm +/- 5% y > 200 mm +/- 3%

Centro de Atención al Usuario: **FV Responde**

www.fvandina.com

ECUADOR
1-800 FV FV FV
fvresponde@fvecuador.com

CENTRO AMÉRICA
info.cea@grupofv.com

COLOMBIA
info.colombia@grupofv.com

PERU
info.peru@grupofv.com

UTILIZA SIEMPRE REPUESTOS ORIGINALES FV



ESCANEA EL CÓDIGO QR Y DESCARGA EL APP FV

