



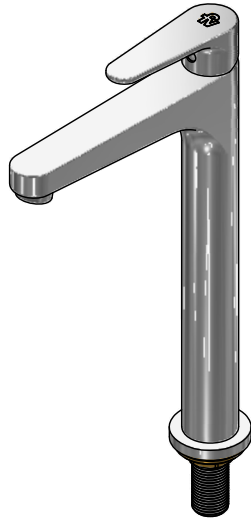
Llave alta para vessel

Código: **E226.03/D3E**

Línea: **Dalia E (D3E)**

COD.: ACABADO:

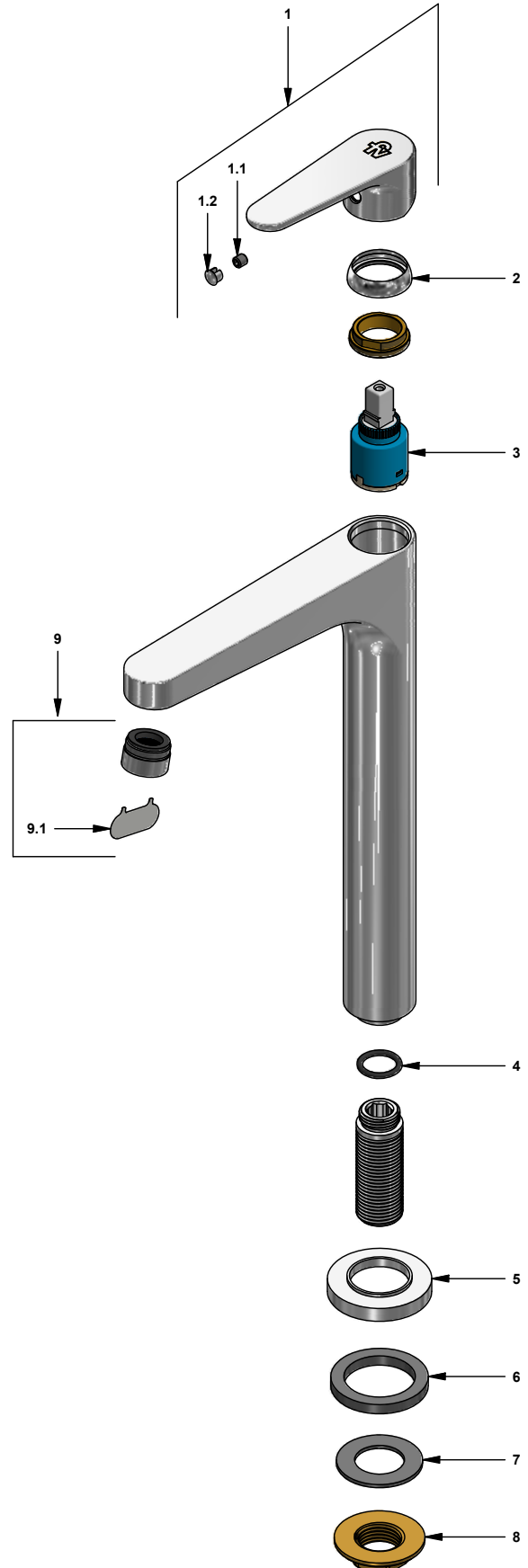
CR Cromo
NG Negro



Incluye:

LISTA DE REPUESTOS

#	CÓDIGO	DESCRIPCIÓN
1	181.D3E.14.0	Manija D3E completa (Según acabado)
1.1	181.85.13	Prisionero M5x5
1.2	181.D3E.14.2 Cr	Tapón (Para acabado Cromo)
	181.D3E.19	Tapón (Para acabado Negro)
2	181.D3E.7	Capuchón (Según acabado)
3	226.D3E.25.0	Cartucho cerámico Ø25
4	226.D3E.30	O'ring D.I:15; W:1.25
5	181.D3E.15	Roseta (Según acabado)
6	181.D3E.34	Empaque
7	231.D3.9	Arandela
8	231.D3.8	Tuerca de fijación G½"
9	181.39.4.0	Aireador más herramienta (Según acabado)
9.1	181.39.5	Llave



F.V. se reserva el derecho de modificar, cambiar, mejorar y/o anular materiales, productos y/o diseños sin previo aviso.