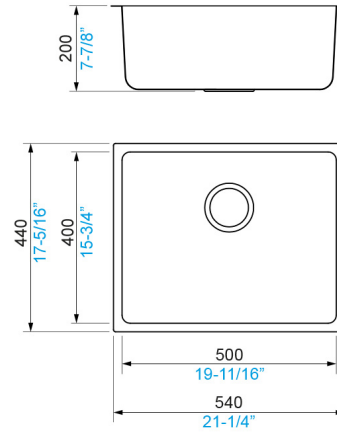




SANITARIOS

Fregadero Un Pozo Sin Escurridor 54 cm

BL-795



■ milímetros ■ pulgadas

COLORES DISPONIBLES



Acero-
Inoxidable

INCLUYE



Conjunto Desagüe de
Canastilla y Sifón de
Botella

CARACTERÍSTICAS FÍSICAS



Calidad



Garantía

DESCRIPCIÓN

- Diseño bajo mesón.
- Sin escurridor.
- Espesor 0,8 mm.
- Apto para triturador.
- Acabado mate.

Garantía: 1Año

CARACTERÍSTICAS TÉCNICAS GENERALES

- Fabricado en acero inoxidable 304.
- Libre de imperfecciones, hundimientos, depresiones o porción levantada sobre la superficie.
- Libre de ampollas o resquebrajamientos.
- Espesor mínimo de 0,6 mm en cualquier parte de la pieza.

EVALUACIÓN DIMENSIONAL

Peso referencial del producto 3,7 kg

Centro de Atención al Usuario: **FV Responde**

www.fvandina.com

ECUADOR
1-800 FV FV FV
fvresponde@fvecuador.com

CENTRO AMÉRICA
info.cea@grupofv.com

COLOMBIA
info.colombia@grupofv.com

PERU
info.peru@grupofv.com

UTILIZA
SIEMPRE
REPUESTOS
ORIGINALES
FV



ESCANÉA
EL CÓDIGO QR
Y DESCARGA
EL APP FV

