



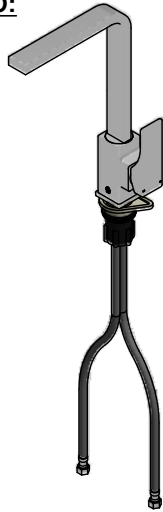
Juego monocomando para cocina

Código: **E511.01/S6**

Línea: **Sauco (S6)**

COD.: **ACABADO:**

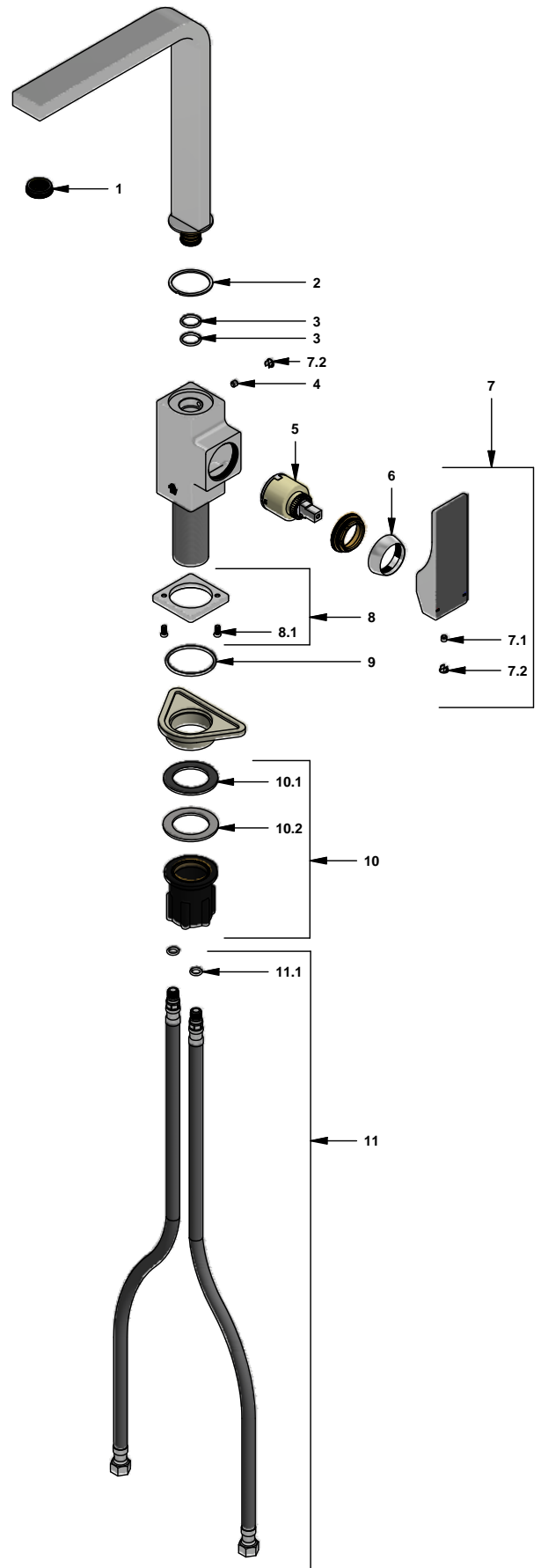
CR Cromo



Incluye: • Mangueras flexibles para llave angular
• Pico giratorio

LISTA DE REPUESTOS

#	CÓDIGO	DESCRIPCIÓN
1	196.U3.8.0	Aireador Coin Slot
2	411.04.S6.2.5	Arandela antifricción
3	103.49.11	O'ring D.I.:15 ; W:2
4	411.L5.13	Prisionero M5x0.8
5	182.14.25.0	Cartucho cerámico monocomando
6	181.L2.7	Capuchón
7	511.01.S6.14.0	Manija S6 completa
7.1	181.03.06.9	Prisionero
7.2	106.L6.14.1	Tapón
8	181.S6.15.0	Roseta
8.1	181.S6.15.2	Tomillo M4x0.7
9	181.S6.15.3	O'ring D.I.:20.5; W:1.25
10	181.D6.8.0	Kit de fijación manual M32x1,5
10.1	181.D6.17	Arandela de caucho
10.2	181.D6.8	Arandela metálica
11	412.20.0.1	Manguera flexible
11.1	181.92.21	O'ring D.I.:7.65; W:1.78



F.V. se reserva el derecho de modificar, cambiar, mejorar y/o anular materiales, productos y/o diseños sin previo aviso.