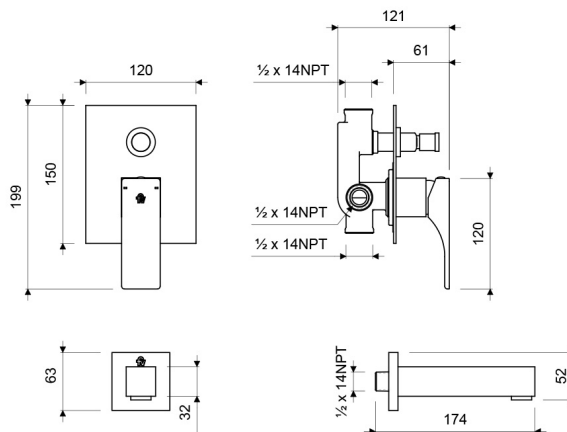




* Imagen referencial



E106.05/S6

MEDIDAS EN MILIMETROS

ACABADOS



Cromo

CARACTERÍSTICAS FÍSICAS

Garantía	Calidad	Durabilidad Grifería	Normas de Salud	Recubrimiento	Vida útil	Monocomando	Producto nuevo

DESCRIPCIÓN

- Mezcladora y manija fabricadas en aleación de cobre y zinc.
- Producto no incluye ducha.
- Sistema de cierre de cartucho cerámico.
- Funcionamiento a través de un leve movimiento de la manija.

CARACTERÍSTICAS TÉCNICAS GENERALES

- Bajo contenido de plomo. Contiene menos del 2,5% aprobado por Norma.
- Superficie libre de defectos y rayaduras.
- Producto probado para resistir oxidación o corrosión.
- Funcionamiento adecuado desde 20 hasta 125 PSI.
- Sistema de cierre probado hasta los 500.000 ciclos sin presentar fugas.
- Juego probado a 500 PSI durante un minuto sin presentar desgaste.

NORMAS GENERALES DE CUMPLIMIENTO

- NORMA NACIONAL: NTE INEN 3123 (GRIFERÍA - LLAVES): 2019
- NORMA INTERNACIONAL: ASME A112.18.1 / CSA B125.1: 2018

