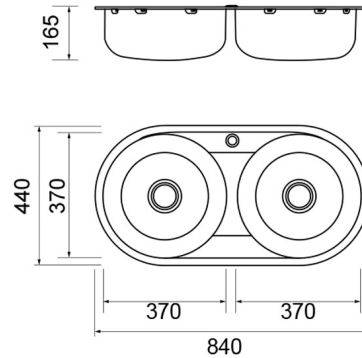




SANITARIOS

Fregadero Dos Pozos Redondos sin Escurridor 84 cm

BL-958



BL-958

LAS MEDIDAS SE ENCUENTRAN EN: MILIMETROS

COLORES DISPONIBLES



Acero-inoxidable

CARACTERÍSTICAS FÍSICAS



Producto nuevo



Calidad



Garantía

DESCRIPCIÓN

- Diseño para empotrar.
- Sin escurridor.
- Con agujero definido.
- Espesor 0,6 mm.
- No apto para triturador.
- Acabado mate.
- Un rebosadero.

CARACTERÍSTICAS TÉCNICAS GENERALES

- Fabricado en acero inoxidable 304.
- Libre de imperfecciones, hundimientos, depresiones o porción levantada sobre la superficie.
- Libre de ampollas o resquebrajamiento.
- Espesor mínimo de 0,6 mm en cualquier parte de la pieza.

Garantía: 1Año

NORMAS GENERALES DE CUMPLIMIENTO

- ASME A112.19.3 Accesorios de Plomería de Acero Inoxidable

EVALUACIÓN DIMENSIONAL

Peso referencial del producto 2,5 kg

Centro de Atención al Usuario: **FV Responde**

www.fvandina.com

ECUADOR
1-800 FV FV FV
fvresponde@fv Ecuador.com

CENTRO AMÉRICA
info.cea@grupofv.com

COLOMBIA
info.colombia@grupofv.com

PERU
info.peru@grupofv.com

UTILIZA SIEMPRE REPUESTOS ORIGINALES FV



ESCANÉA EL CÓDIGO QR Y DESCARGA EL APP FV

