



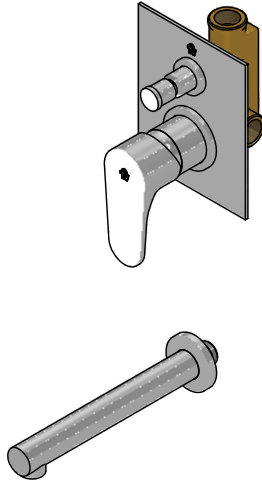
# Juego mezclador monocomando para ducha y pico para tina

Código: **E106.01.05/D3**

Línea: **Dalia (D3)**

**COD.:** **ACABADO:**

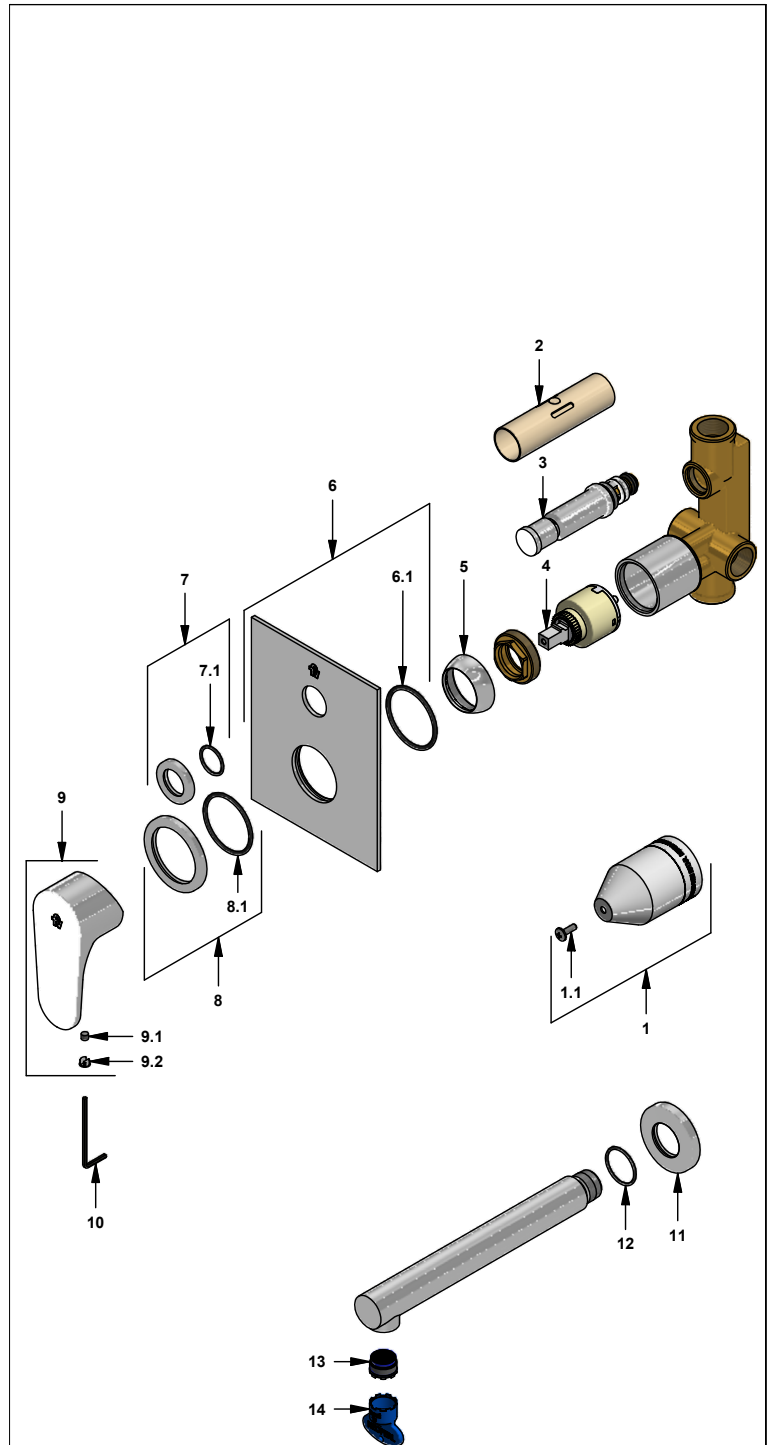
CR Cromo



Incluye: • Placa cuadrada

## LISTA DE REPUESTOS

#	CÓDIGO	DESCRIPCIÓN
1	106.B1.26.02	Proteccion plástica completa
1.1	103.49.32 Ai	Tornillo cabeza tanque W5/32"
2	106.B1.28	Protección válvula
3	106.B1.5.0	Válvula de transferencia
4	182.14.25.0	Cartucho cerámico monocomando
5	181.B1.7	Capuchón
6	106.D3.42E.0	Roseta completa
6.1	106.D3.30	O'ring D.I: 42; W: 2.8
7	106.X5.21.02	Anillo decorativo con O'ring
7.1	103.41.11	O'ring D.I:18.77; W:1.78
8	106.39.24.02	Anillo decorativo con O'ring
8.1	201.26.9CN	O'ring D.I:40.94; W:2.62
9	181.D3.14.0	Manija Dalia completa
9.1	181.39.13	Prisionero M5x0,8
9.2	182.D3.19	Tapón para manija
10	106.19	Llave hexagonal "Allen" B.LL:2.5
11	106.39.18C	Roseta
12	241.24E	O'ring D.I:25.12; W:1.78
13	103.06.8.0	Aireador oculto "TJ"
14	0205.87.9.I	Llave aireador oculto



F.V. se reserva el derecho de modificar, cambiar, mejorar y/o anular materiales, productos y/o diseños sin previo aviso.