



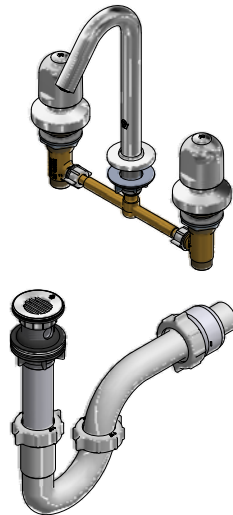
Juego de 8" para lavabo

Código: **E207/26**

Línea: **Lúmina (26)**

COD.: ACABADO:

CR Cromo

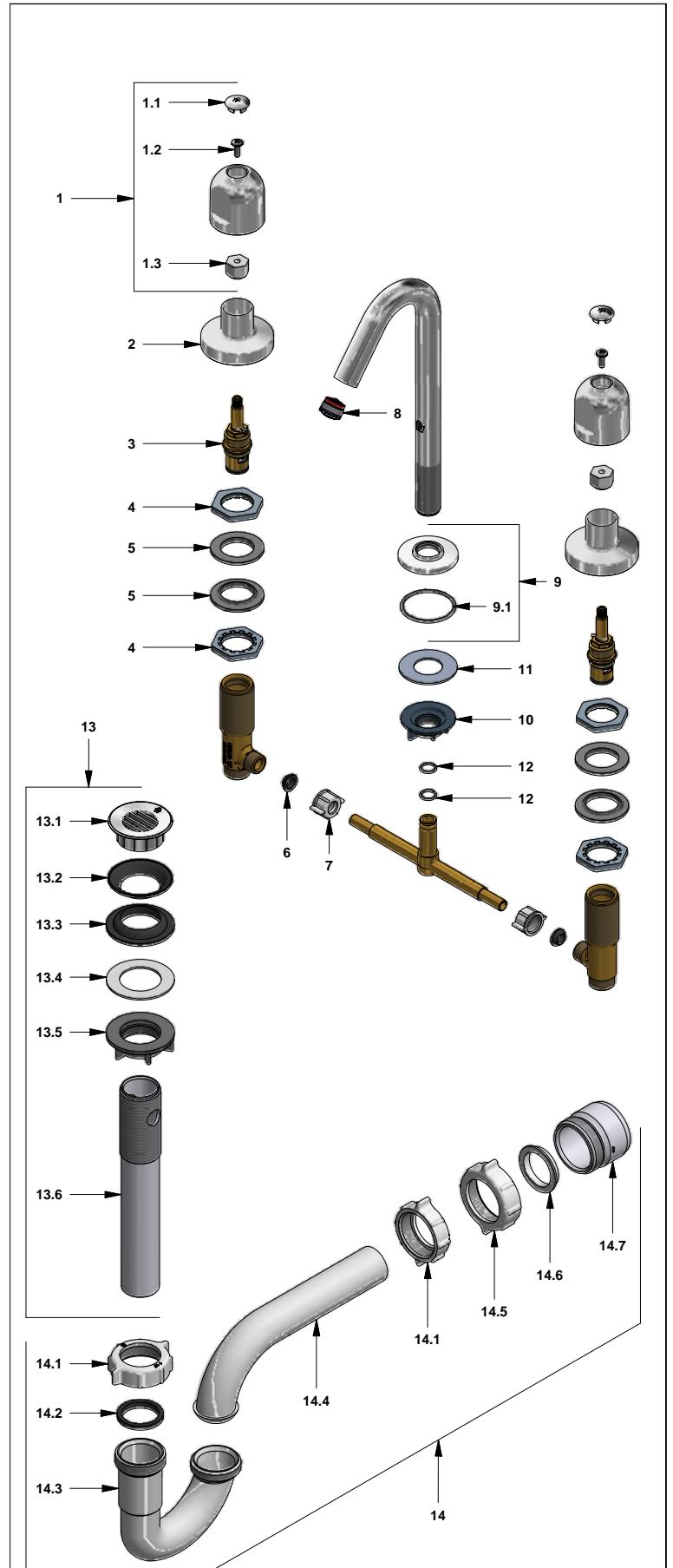


Incluye:

- Desagüe rejilla
- Sifón plástico

LISTA DE REPUESTOS

#	CÓDIGO	DESCRIPCIÓN
1	103.26.14.02	Manija Lúmina armada
1.1	103.26.15CN	Tapa para manija
1.2	103.49.32 Ai	Tornillo cabeza tanque W5/32"
1.3	101.29.8c	Inserto cambiabile
2	201.26.13CN	Roseta
3	103.71.27D.0E	Cabeza alta tipo E rotación derecha
4	294.25A	Contratuercas M28 x 1.5
5	294.43E	Empaque superior
6	207.15.4	Empaque cónico
7	207.15.8	Tuerca
8	441.06.7.0	Aireador oculto coin slot 8.3 lt/min
9	228.01.06.16E.03	Roseta para pico de mesada
9.1	201.26.9CN	O'ring D.I:40.94; W:2.62
10	520.6CN	Contratuercas G½ x14
11	417.26.22CN	Arandela plástica
12	226.26.4CN	O'ring D.I:10.82; W:1.78
13	241.02.4CN.03 RA Cr	Desagüe de resina acetal con rejilla 1-¼"
13.1	241.02.4CN	Rejilla desagüe
13.2	241.77.35E	Arandela de caucho desagüe
13.3	246.08.5E	Empaque de cierre
13.4	241.01.13CN	Arandela plástica
13.5	241.01.14CN	Contratuercas
13.6	241.02.1CN	Cuerpo
14	240.1P.01 RA	Sifón plástico 1-¼" completo
14.1	240.4P	Tuerca 1 ¼" x 11 ½" NPS para sifón
14.2	240.9E	Empaque caucho sifón 1 ¼"
14.3	240.1P(B)	"U" plástica
14.4	240.3P(B)	"J" plástica
14.5	240.14P	Tuerca 1 ½" x 11 ½" NPS
14.6	M-403P	Empaque cónico plástico 1¼"
14.7	M-6530P	Cuerpo acople sifón



F.V. se reserva el derecho de modificar, cambiar, mejorar y/o anular materiales, productos y/o diseños sin previo aviso.