



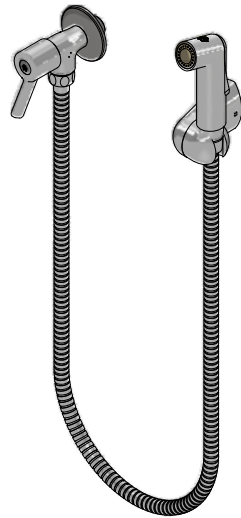
Llave individual con ducha manual spray

Código: **E118.02/Y5**

Línea: **Treviso (Y5)**

COD.: **ACABADO:**

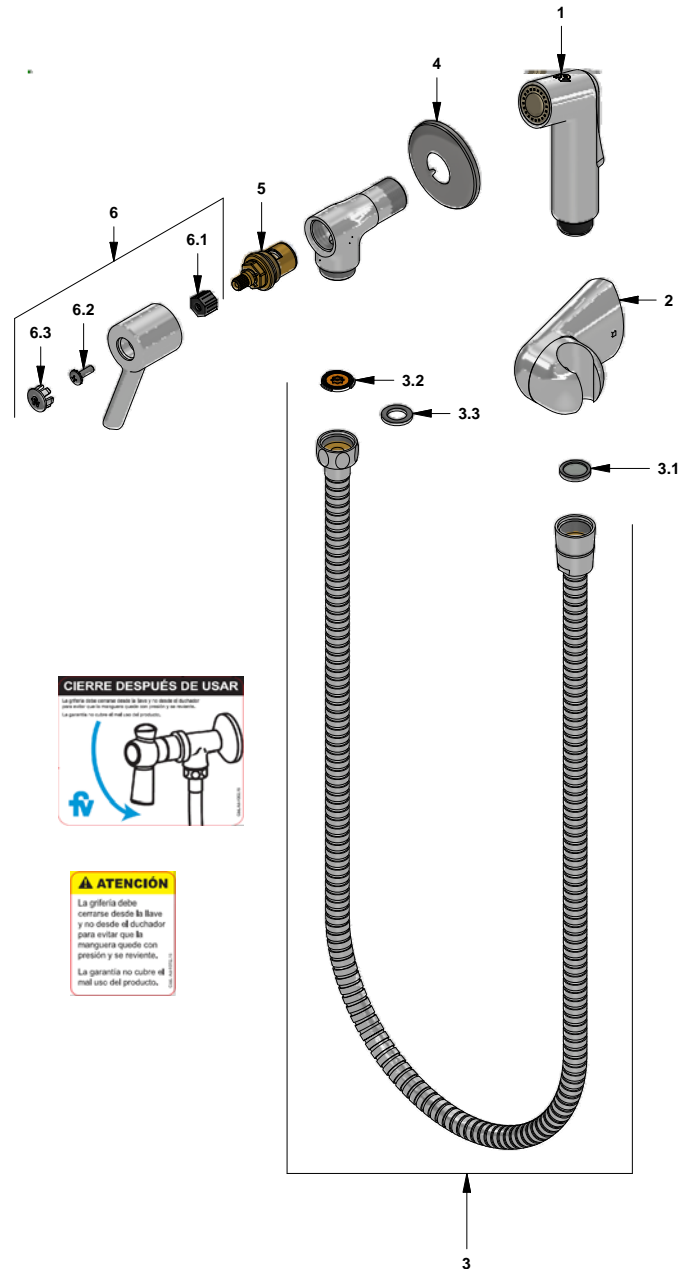
CR Cromo



Incluye:

LISTA DE REPUESTOS

#	CÓDIGO	DESCRIPCIÓN
1	446.01.20.OE	Rociador manual
2	310.B1.15.0	SopORTE ducha manual
3	310.B1.25.0	Manguera flexible
3.1	119.12.34	Filtro
3.2	120.D3.27.0	Restrictor de caudal a 9.5 l/min
3.3	310.B1.25.6	Empaque
4	269.13	Roseta Metálica
5	209.12.27.0D	Cabeza cerámica extracorta tipo C Der.
6	109.Y5.14.02	Manija armada
6.1	103.24.8	Inserto resina acetal hexagonal
6.2	103.49.32 Ai	Tornillo cabeza tanque W5/32"
6.3	103.64.17(B)	Tapa para manija



Nota: Si debido a que existe baja presión en la red domiciliaria, el caudal de agua que sale por la ducha es muy bajo y no es el adecuado para bañarse; para aumentarlo reemplace el restrictor de caudal (3.2) por el empaque de caucho (3.3).

F.V. se reserva el derecho de modificar, cambiar, mejorar y/o anular materiales, productos y/o diseños sin previo aviso.