

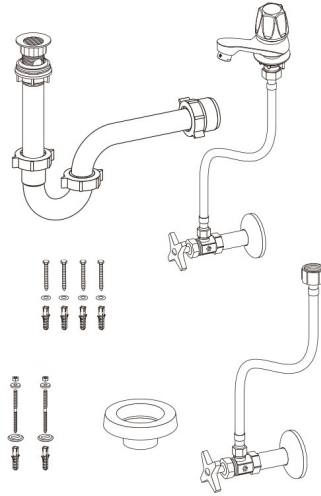


Gama  
**HOGAR**

GRIFERIA

Combo Ferretero - Llave Metálica

ECOM220.01/71



#### ACABADOS



Cromo

#### CARACTERÍSTICAS FÍSICAS



Garantía



ECONSUMO  
8.3  
litros/min



Calidad



Durabilidad  
Grifería



Normas de  
Salud



Producto  
Completo



Recubrimiento



Vida útil

#### DESCRIPCIÓN

- Combo Ferretero incluye varios productos de alta rotación especialmente en el canal Ferretero.
- Incluye la Llave de Lavabo Metálica Capri (código E220.01/71 CR).
- Productos adicionales:
- Conjunto desagüe de rejilla y sifón plástico para lavabo.
- Conjunto llaves angulares con mangueras flexibles para lavabo e inodoro.
- Anillo de cera.
- Pernos de anclaje.
- Set de pernos para lavatorio.

#### CARACTERÍSTICAS TÉCNICAS GENERALES

- Bajo contenido de plomo; contiene menos del 2,5% aprobado por Norma.
- Superficie libre de defectos y rayaduras.
- Producto probado para resistir oxidación o corrosión.
- Funcionamiento adecuado desde 20 hasta 125 PSI.
- Sistema de cierre (llave) probado hasta los 500.000 ciclos, sin presentar fugas.
- Llave probada a 500 PSI durante un minuto, sin presentar desgaste.

#### NORMAS GENERALES DE CUMPLIMIENTO

- NORMA NACIONAL: NTE INEN 3123 (GRIFERÍA - LLAVES); 2019
- NORMA INTERNACIONAL: ASME A112.18.1 / CSA B125.1; 2018

Centro de Atención al Usuario: **FV Responde**

[www.fvandina.com](http://www.fvandina.com)

**ECUADOR**  
1-800 FV FV FV  
[fvresponde@fv Ecuador.com](mailto:fvresponde@fv Ecuador.com)

**CENTRO AMÉRICA**  
[info.cea@grupofv.com](mailto:info.cea@grupofv.com)

**COLOMBIA**  
[info.colombia@grupofv.com](mailto:info.colombia@grupofv.com)

**PERU**  
[info.peru@grupofv.com](mailto:info.peru@grupofv.com)

UTILIZA  
SIEMPRE  
REPUESTOS  
ORIGINALES  
FV



ESCANEA  
EL CÓDIGO QR  
Y DESCARGA  
EL APP FV

