

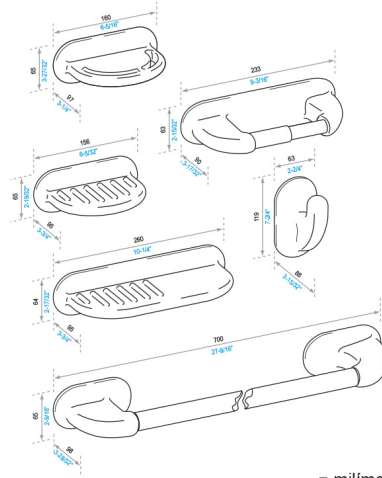
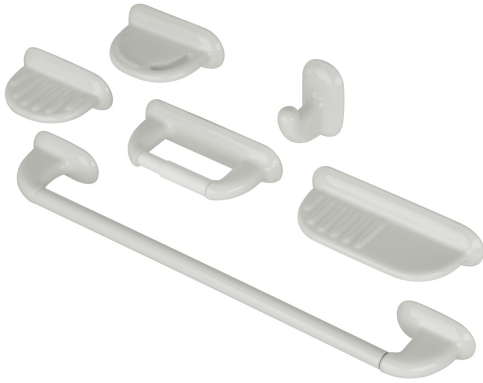


Gama
HOGAR

SANITARIOS

Juego de Accesorios Round

E579.15-I



■ milímetros ■ pulgadas

COLORES DISPONIBLES



Blanco Bone Celeste Caribbean-Shell Gris Verde-Primavera Azul-Mediterraneo Cipres Merlot Negro

CARACTERÍSTICAS FÍSICAS



Durabilidad Sanitarios



Higiene



Garantía

DESCRIPCIÓN

Contiene:

- Gancho para ropa.
- Jabonera.
- Jabonera para ducha tina.
- Portarrollo.
- Portacepillos.
- Toallero de 60 cm.
- Tubo de silicona.

NORMAS GENERALES DE CUMPLIMIENTO

- NTE-INEN 3082: ARTEFACTOS SANITARIOS, REQUISITOS Y MÉTODOS DE ENSAYO
- ASME A112.19.2: INSTALACIONES SANITARIAS DE PLOMERÍA CERÁMICA

CARACTERÍSTICAS TÉCNICAS GENERALES

- Fabricado en porcelana sanitaria vitrificada.
- Esmaltado en todas sus áreas visibles.
- La absorción de la pieza es inferior al 0,5%.
- Espesor mínimo de 6 mm en cualquier parte de la pieza.
- Sin defectos, picaduras, fisuras o deformaciones.

EVALUACIÓN DIMENSIONAL

Peso referencial del producto

3,54 kg

Centro de Atención al Usuario: **FV Responde**

www.fvandina.com

ECUADOR
1-800 FV FV FV
fvresponde@fv Ecuador.com

CENTRO AMÉRICA
info.cea@grupofv.com

COLOMBIA
info.colombia@grupofv.com

PERU
info.peru@grupofv.com

UTILIZA SIEMPRE REPUESTOS ORIGINALES FV



ESCANEA EL CÓDIGO QR Y DESCARGA EL APP FV

