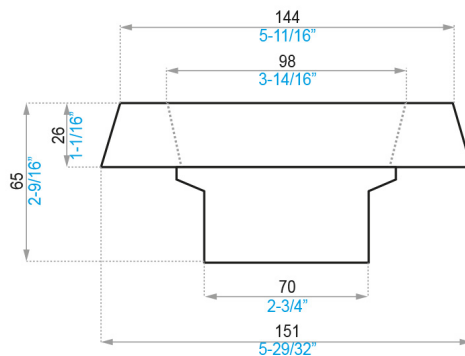




Gama
BASICOS

SANITARIOS
Anillo de Cera
AC.1



■ milímetros ■ pulgadas

CARACTERÍSTICAS FÍSICAS



Garantía



Calidad

DESCRIPCIÓN

EVALUACIÓN DIMENSIONAL

- Facilita la instalación de inodoros.
- Antihongos.
- 100% fabricado de cera, no se seca ni se deteriora.
- Sirve para todas las salidas del sifón al piso, ajuste 3" y 4" (76 mm y 102 mm).
- Forma un sello hermético que evita filtraciones de agua, gases y malos olores.

Peso referencial del producto

0,20 kg

Garantía: 1Año

Centro de Atención al Usuario: **FV Responde**

www.fvandina.com

ECUADOR
1-800 FV FV FV
fvresponde@fv Ecuador.com

CENTRO AMÉRICA
info.cea@grupofv.com

COLOMBIA
info.colombia@grupofv.com

PERU
info.peru@grupofv.com

UTILIZA
SIEMPRE
REPUESTOS
ORIGINALES
FV



ESCANÉA
EL CÓDIGO QR
Y DESCARGA
EL APP FV

