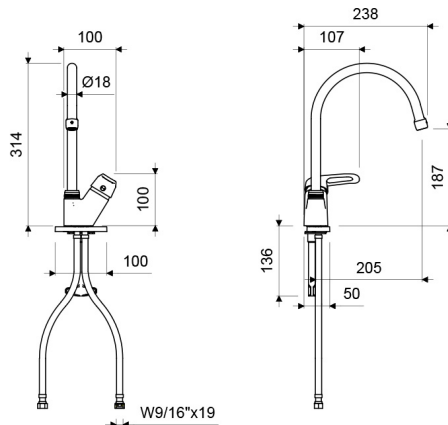




**GRIFERIA**  
**Juego Monocomando con Pico Alto para Cocina ARIZONA**  
**E423.01/B1**



E423.01/B1  
 LAS MEDIDAS SE ENCIENTRAN EN MILIMETROS

**ACABADOS**



Cromo

**INCLUYE**



Manguera Flexible de 40 cm. para Juego de Cocina

**CARACTERÍSTICAS FÍSICAS**

Garantía	Calidad	Durabilidad Grifería	Normas de Salud	Recubrimiento Grifería	Vida útil	Econsumo 8.3 litros/min	Monocomando

**DESCRIPCIÓN**

**CARACTERÍSTICAS TÉCNICAS GENERALES**

- Producto fabricado íntegramente en aleación de cobre y zinc (latón).
- Incluye pico giratorio para facilitar las labores de limpieza.
- Diseño de pico alto.
- Sistema de cierre de cartucho cerámico.
- Funcionamiento a través de un leve movimiento de la manija.
- Incluye aireador para un chorro más confortable.
- Recomendado para instalar en el fregadero o en el mesón de la cocina.
- Código aireador para 30% de ahorro de agua: E140D DH.
- Código aireador para 50% de ahorro de agua: E140C DH.

- Bajo contenido de plomo. Contiene menos del 2,5% aprobado por Norma.
- Superficie libre de defectos y rayaduras.
- Producto probado para resistir oxidación o corrosión.
- Funcionamiento adecuado desde 20 hasta 125 PSI.
- Sistema de cierre probado hasta los 500.000 ciclos sin presentar fugas.
- Juego probado a 500 PSI durante un minuto sin presentar desgaste.

**NORMAS GENERALES DE CUMPLIMIENTO**

- NORMA NACIONAL: NTE INEN 3123 (GRIFERÍA - LLAVES): 2019
- NORMA INTERNACIONAL: ASME A112.18.1 / CSA B125.1: 2018

Centro de Atención al Usuario: **FV Responde**

[www.fvandina.com](http://www.fvandina.com)

**ECUADOR**  
 1-800 FV FV FV  
[fvresponde@fvecuador.com](mailto:fvresponde@fvecuador.com)

**CENTRO AMÉRICA**  
[info.cea@grupofv.com](mailto:info.cea@grupofv.com)

**COLOMBIA**  
[info.colombia@grupofv.com](mailto:info.colombia@grupofv.com)

**PERU**  
[info.peru@grupofv.com](mailto:info.peru@grupofv.com)

UTILIZA SIEMPRE REPUESTOS ORIGINALES FV



ESCANÉA EL CÓDIGO QR Y DESCARGA EL APP FV

