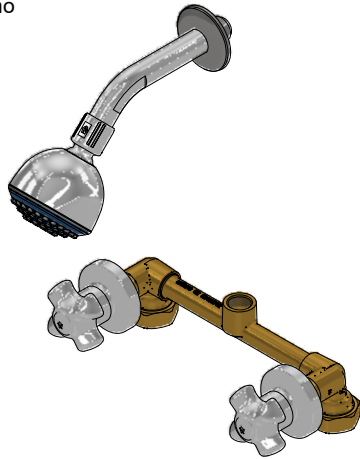




COD.: ACABADO:

CR Cromo



Incluye:

LISTA DE REPUESTOS

#	CÓDIGO	DESCRIPCIÓN
1	120.10.1E.01 Cr	Ducha plástica completa
1.1	269.13	Roseta Metálica
1.2	120.10.1E.02	Cabeza de ducha armada
1.2.1	119.12.34	Filtro
1.2.2	120.85.27.0	Restrictor de caudal a 9.5 l/min
2	103.41.7V.03 RA	Protección plástica impresa
3	103.71.27D.0E	Cabeza alta tipo E rotación derecha
4	103.63.18.2E	Porta roseta
5	201.26.13CN	Roseta
6	103.27.14.02	Manija Fiori armada
6.1	101.60.8c	Inserto cambiabile
6.2	103.49.32 Ai	Tornillo cabeza tanque W5/32"
6.3	103.26.15CN	Tapa para manija

