



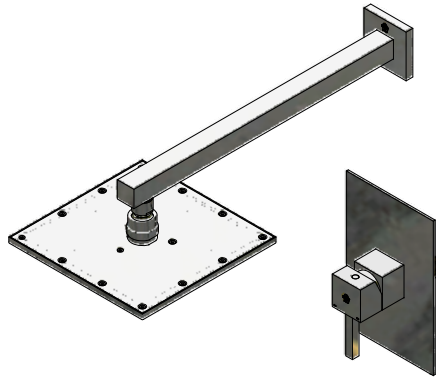
# Juego monocomando para ducha

Código: **E108/85**

Línea: **Dominic (85)**

**COD.:** **ACABADO:**

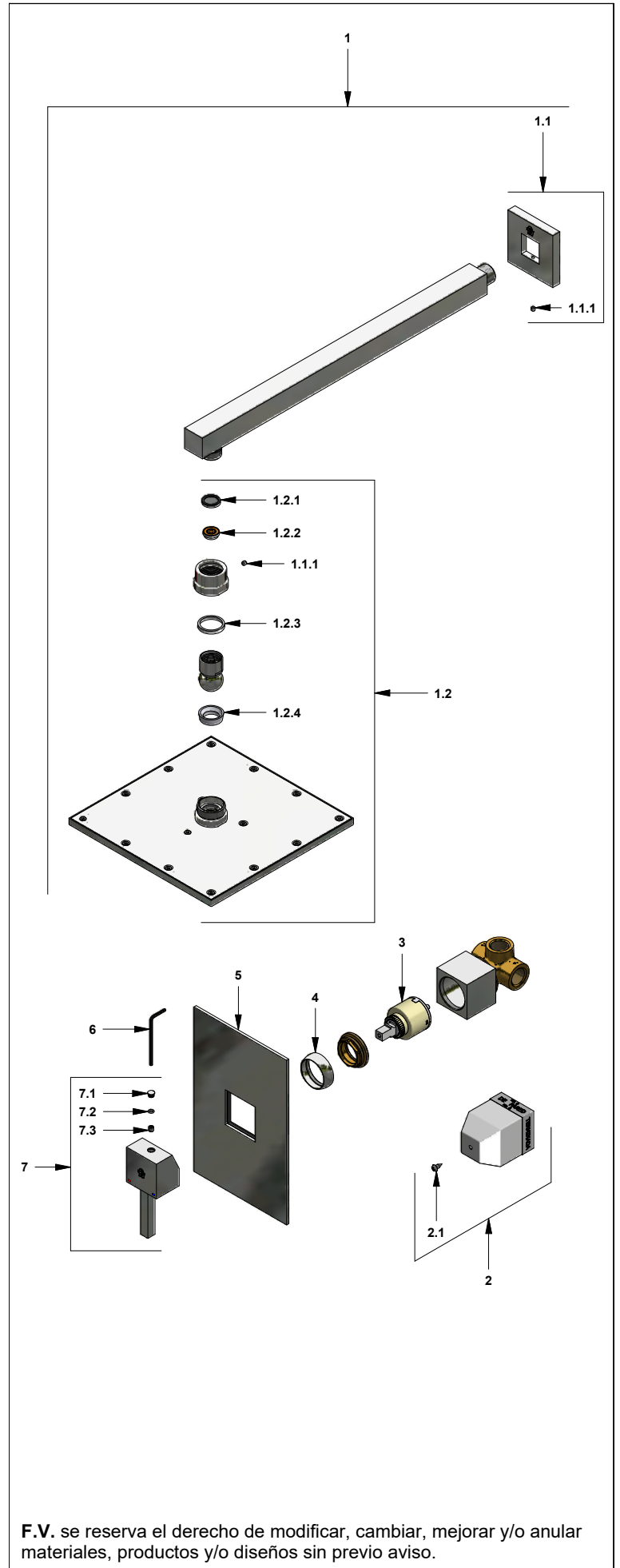
CR Cromo



Incluye:

## LISTA DE REPUESTOS

#	CÓDIGO	DESCRIPCIÓN
1	120.H3.01	Ducha completa Urbano
1.1	140.31.13.0	Roseta completa
1.1.1	F.V901224	Prisionero cilíndrico M4x0,7
1.2	126.H3.0	Cabeza de ducha cuadrada de 8"
1.2.1	119.12.34	Filtro
1.2.2	126.H3.27.0	Restrictor de caudal a 9 l/min
1.2.3	126.H3.10	Arandela antifricción
1.2.4	126.10.6.7	Empaque
2	108.X5.26.0.03	Protección plástica para monocomando
2.1	108.B1.32E	Tornillo autorroscante
3	182.14.25.0	Cartucho cerámico monocomando
4	181.X5.7	Capuchón
5	108.85.13.0	Roseta completa
6	106.19	Llave hexagonal "Allen" B.LL:2.5
7	181.85.14A.0	Manija completa
7.1	181.85.19	Tapón
7.2	182.85.18	O'ring D.I:13.4; W:1.3
7.3	181.85.13	Prisionero M5x5



F.V. se reserva el derecho de modificar, cambiar, mejorar y/o anular materiales, productos y/o diseños sin previo aviso.