

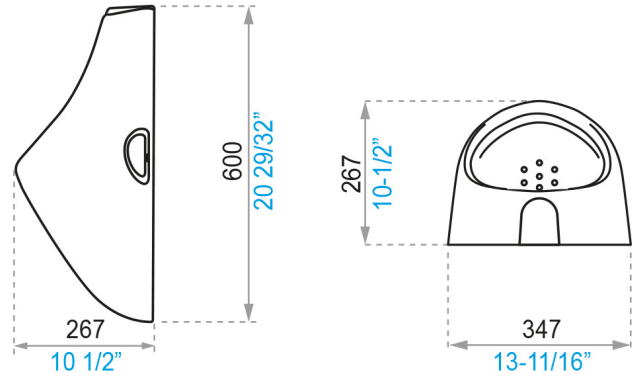


Gama
PRO

SANITARIOS

Urinario Líber

E491



■ milímetros ■ pulgadas

COLORES DISPONIBLES



BL

Bianco

INCLUYE



Reductor
(HP.91.3)



Neplo de 1/2 para
urinario
(HP.91.1)



Empaque para urinario
(HP.01.91)



Manguera Flexible 12"
para Lavabo - Conexión
Giratoria
(E269.22.30 DH)



Empaque para tubo
campana para urinario
(HP.01.26)



Tubo campana para
urinario
(HP.25)



Set de Capuchones
para Urinario
(ESP.22)

CARACTERÍSTICAS FÍSICAS



HEU 0.5
litros/des



Producto
nuevo



Personas con
movilidad
reducida



Alto tráfico



Hospitalario



Hoteler



Desempeño
eficiente



Durabilidad
Sanitarios



Higiene



Garantía

DESCRIPCIÓN

- Diseño para colgar de la pared.
- De alimentación posterior.
- Urinario de alta eficiencia - HEU
- Consumo por descarga: 0,5 litros.
- Se recomienda instalar con fluxómetro electrónico.

CARACTERÍSTICAS TÉCNICAS GENERALES

- Fabricado en porcelana sanitaria vitrificada.
- Esmaltado en todas sus áreas visibles.
- La absorción de la pieza es inferior al 0,5%.
- Espesor mínimo de 6 mm en cualquier parte de la pieza.
- Sin defectos, picaduras, fisuras o deformaciones.

NORMAS GENERALES DE CUMPLIMIENTO

- NTE-INEN 3082: ARTEFACTOS SANITARIOS, REQUISITOS Y MÉTODOS DE ENSAYO
- ASME A112.19.2: INSTALACIONES SANITARIAS DE PLOMERÍA CERÁMICA

EVALUACIÓN DIMENSIONAL

Peso referencial del producto	14,1 kg
Prueba de lavado de superficie	aprobada
Tolerancia dimensional	medidas < 200 mm +/- 5% y > 200 mm +/- 3%

Centro de Atención al Usuario: **FV Responde**

www.fvandina.com

ECUADOR
1-800 FV FV FV
fvresponde@fvecuador.com

CENTRO AMÉRICA
info.cea@grupofv.com

COLOMBIA
info.colombia@grupofv.com

PERU
info.peru@grupofv.com

UTILIZA
SIEMPRE
REPUESTOS
ORIGINALES
FV



ESCANEA
EL CÓDIGO QR
Y DESCARGA
EL APP FV

