



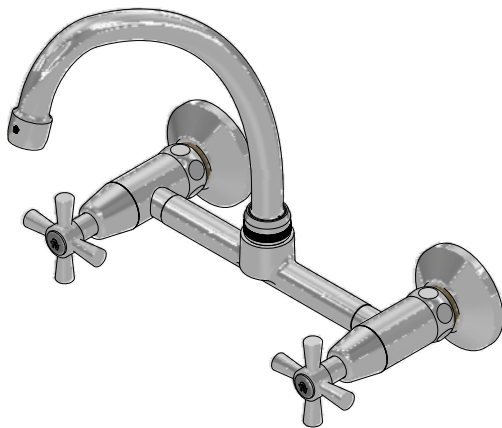
Juego con mezcladora externa de pared para cocina

Código: **E409/Y4**

Línea: **Crux (Y4)**

COD.: **ACABADO:**

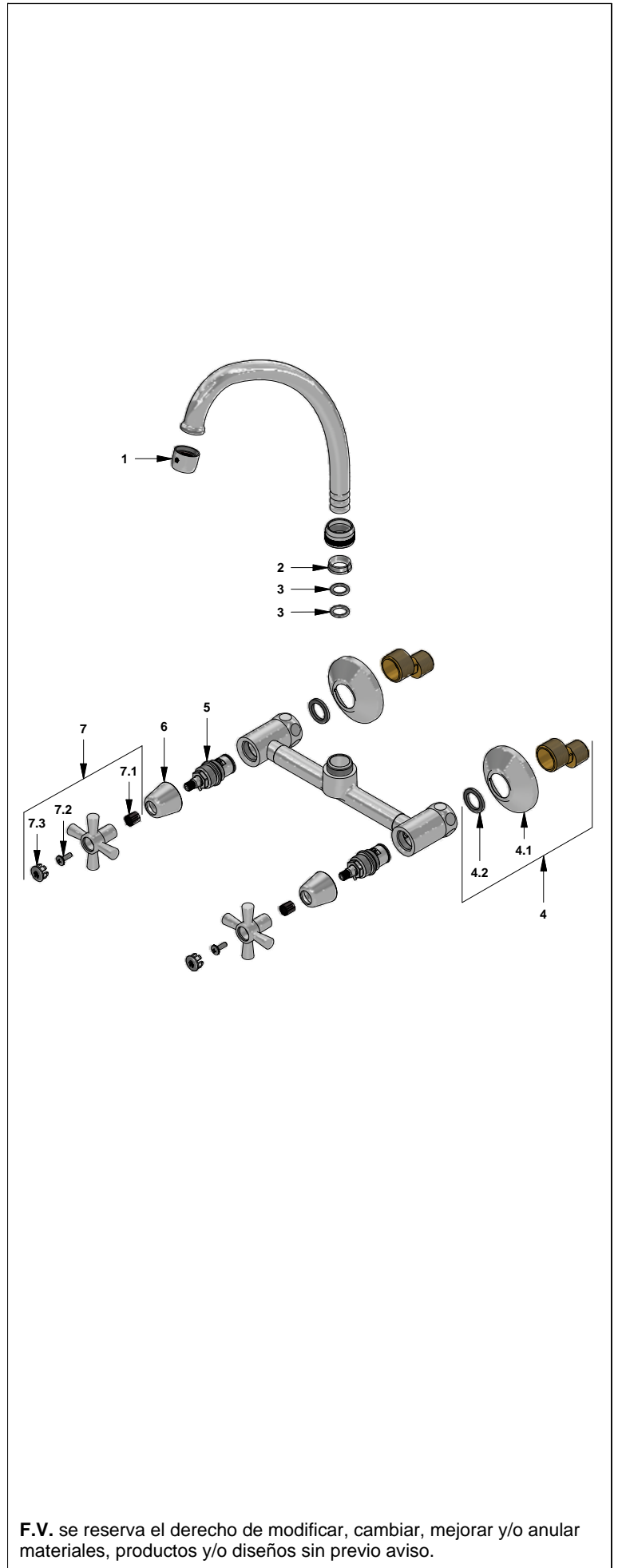
CR Cromo



Incluye:

LISTA DE REPUESTOS

#	CÓDIGO	DESCRIPCIÓN
1	140A	Aireador a 8.3 l/min
2	417.01.31E	Anillo tope
3	417.01.11	O'ring D.l:12,37 ; W:2.62
4	405.3C.0	Roseta con conexión excéntrica
4.1	406.19A	Roseta
4.2	532.22	Arandela
5	201.71.5D.0E	Cabeza baja tipo E rotación derecha
6	112.B2.7E	Cubrecabeza
7	103.Y4.14.02	Manija Crux armada
7.1	109.B2.8	Inserto
7.2	103.49.32 Ai	Tornillo cabeza tanque W5/32"
7.3	103.64.17(B)	Tapa para manija



F.V. se reserva el derecho de modificar, cambiar, mejorar y/o anular materiales, productos y/o diseños sin previo aviso.