



Juego de 8" para cocina

Código: **E417.05/26**

Línea: **Lúmina (26)**

COD.: **ACABADO:**

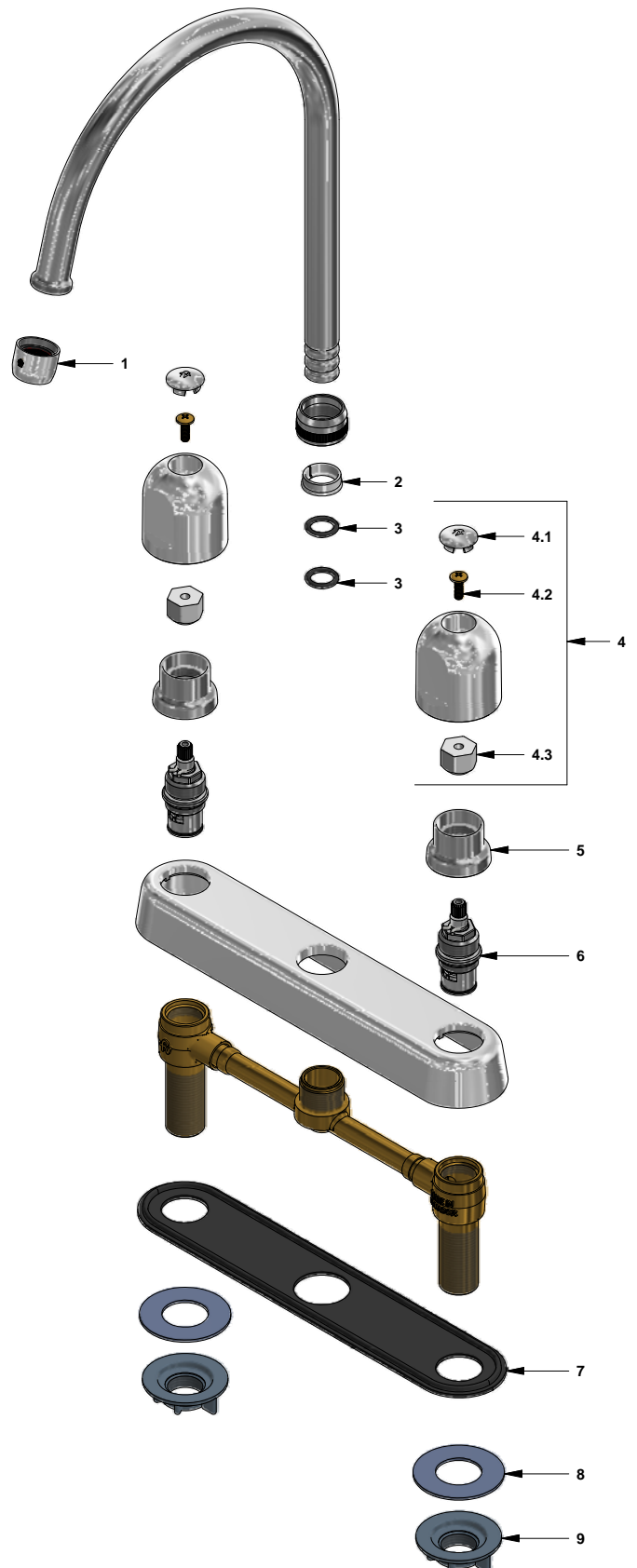
CR Cromo



Incluye:

LISTA DE REPUESTOS

#	CÓDIGO	DESCRIPCIÓN
1	140A	Aireador a 8.3 l/min
2	417.01.31E	Anillo tope
3	417.01.11	O'ring D.I:12,37 ; W:2.62
4	103.26.14.02	Manija Lúmina armada
4.1	103.26.15CN	Tapa para manija
4.2	103.49.32	Tornillo cabeza tanque
4.3	101.29.8c	Inserto cambiabile
5	186.26.7CN	Cubre cabeza
6	201.71.5D.0E	Cabeza baja tipo E rotación derecha
7	417.01.34A	Base para Juego Cocina
8	417.26.22CN	Arandela plástica
9	520.6CN	Contratuercas G½ x14



F.V. se reserva el derecho de modificar, cambiar, mejorar y/o anular materiales, productos y/o diseños sin previo aviso.