



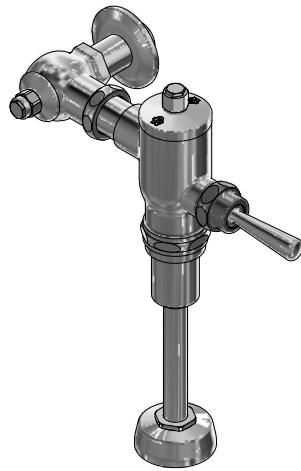
Flujómetro estándar para urinario

Código: **E365.21**

Línea: **Institucional**

COD.: **ACABADO:**

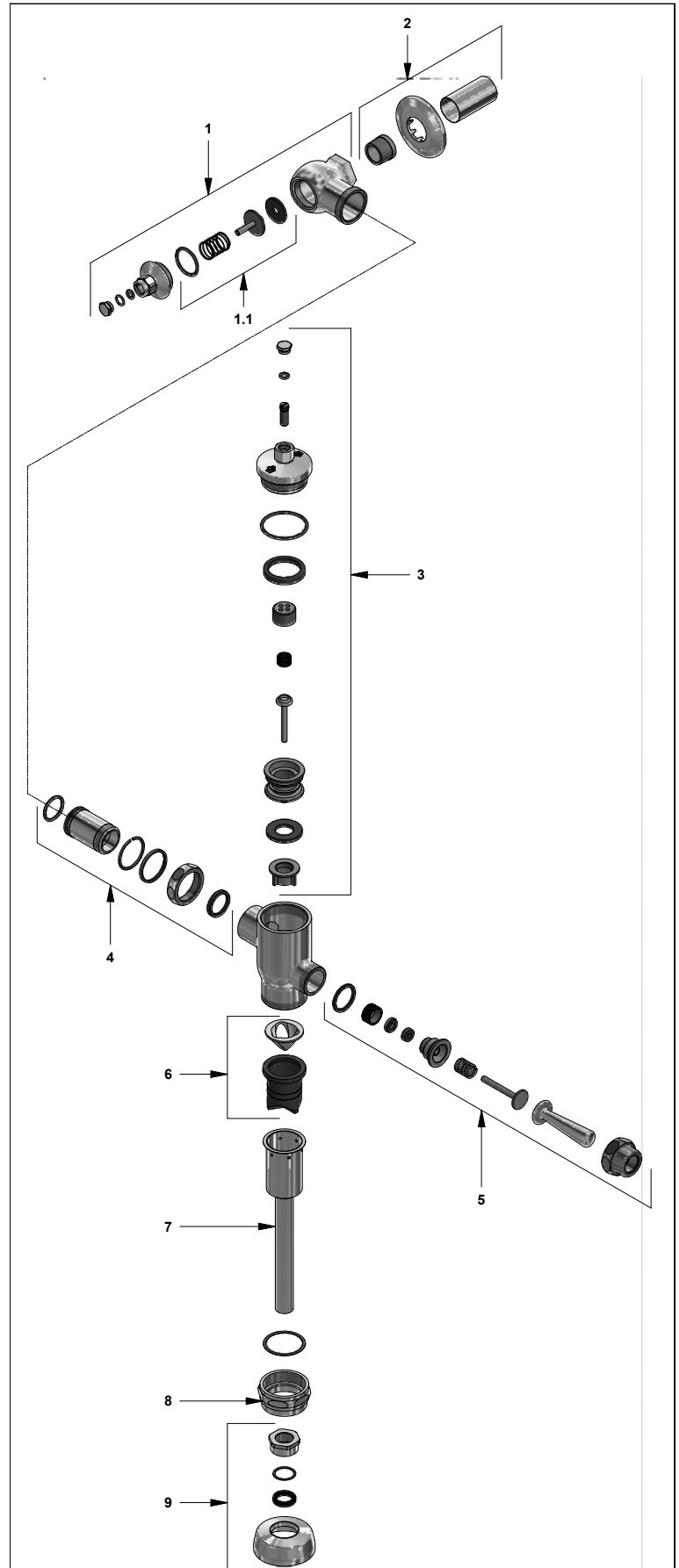
CR Cromo



Incluye:

LISTA DE REPUESTOS

#	CÓDIGO	DESCRIPCIÓN
1	311747	Cuerpo de registro completo
1.1	311739	Valvulita completa - o'ring
2	039572	Ensamble entrada
3	B-01-010N-EFV-004	Tapa y pistón
4	311740	Ensamble conexión
5	311741	Palanca de accionamiento
6	311742	Válvula rompevacío
7	353073	Tubo de descarga
8	311748	Tuerca de unión
9	361089	Acople roseta



F.V. se reserva el derecho de modificar, cambiar, mejorar y/o anular materiales, productos y/o diseños sin previo aviso.