

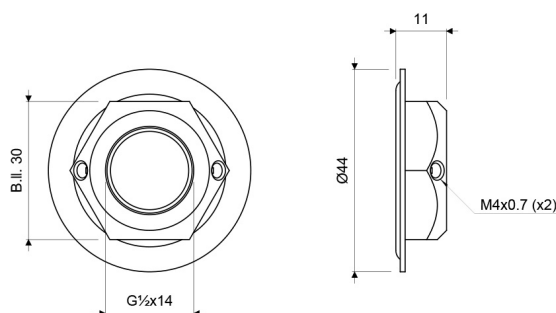


Gama
PRO

GRIFERIA

Kit Universal Antivandálico para Llaves de Lavabo

E360.10.02 DH



E360.10.02 DH

LAS MEDIDAS SE ENCUENTRAN EN: MILIMETROS

ACABADOS



Bronce

CARACTERÍSTICAS FÍSICAS



Garantía



Calidad



Durabilidad
Grifería



Normas de
Salud

DESCRIPCIÓN

CARACTERÍSTICAS TÉCNICAS GENERALES

- Tuercas de seguridad fabricadas en aleación de cobre y zinc (latón).
- Kit recomendado para instalarse en llaves de lavabo de tipo institucional.
- Aplica para líneas PRESSMATIC y ECOMATIC.
- Kit incluye 4 elementos: rodela, tuerca de seguridad, tornillos "prisioneros" y llave Allen.
- Se puede instalar sobre la propia tuerca de ajuste de la llave de lavabo.
- El kit sujeta la tuerca de seguridad contra el propio neplo de la llave, a través de los "prisioneros" que quedan ocultos a la vista.
- El usuario puede guardar la llave Allen para sacar el kit y realizar mantenimiento o cambio de producto.

- Producto probado para resistir oxidación o corrosión.
- Superficie libre de defectos y rayaduras.

Centro de Atención al Usuario: **FV Responde**

www.fvandina.com

ECUADOR
1-800 FV FV FV
fvresponde@fvecuador.com

CENTRO AMÉRICA
info.cea@grupofv.com

COLOMBIA
info.colombia@grupofv.com

PERU
info.peru@grupofv.com

UTILIZA
SIEMPRE
REPUESTOS
ORIGINALES
FV



ESCANÉA
EL CÓDIGO QR
Y DESCARGA
EL APP FV

