



Llave para lavabo

Código: **E220.01/13**

Línea: **Cruz Fija (13)**

COD.: **ACABADO:**

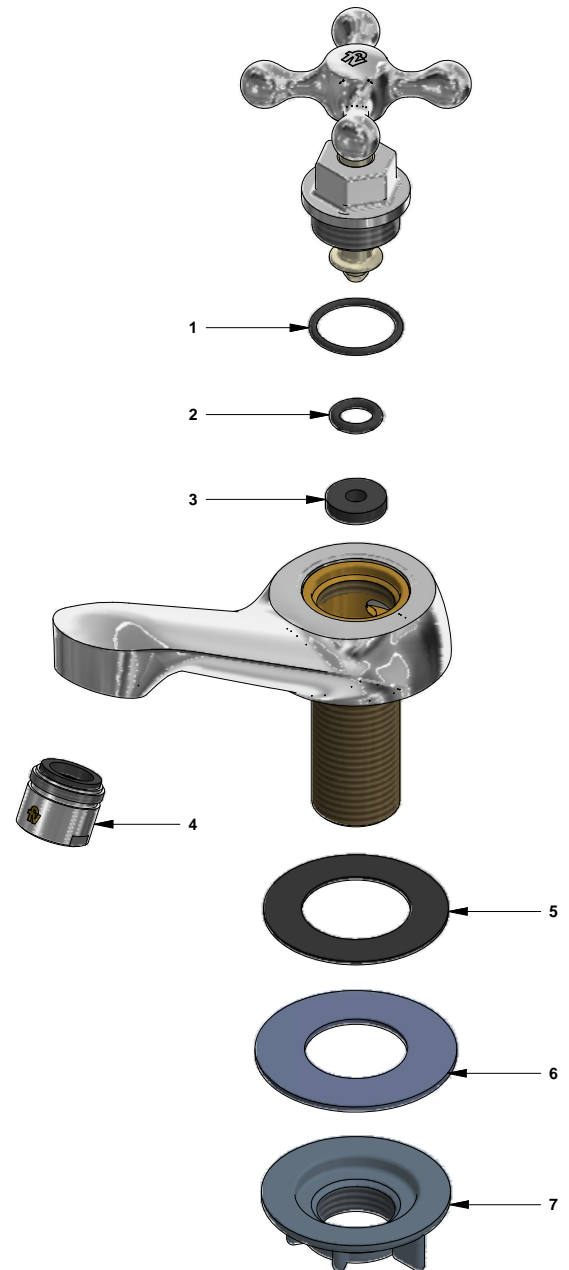
CR Cromo



Incluye:

LISTA DE REPUESTOS

#	CÓDIGO	DESCRIPCIÓN
1	103.41.11	O'ring D.I:18.77; W:1.78
2	100.49.1	O'ring D.I:8; W:2.4
3	451.19	Empaque de caucho
4	220.4E.0	Aireador a 8.3 l/min
5	220.34	Empaque
6	417.26.22CN	Arandela plástica
7	520.6CN	Contratuercas G½ x14



F.V. se reserva el derecho de modificar, cambiar, mejorar y/o anular materiales, productos y/o diseños sin previo aviso.