



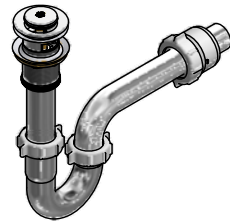
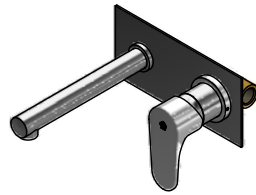
Juego monocomando de pared para lavabo

Código: **E206/D3**

Línea: **Dalia (D3)**

COD.: ACABADO:

CR Cromo

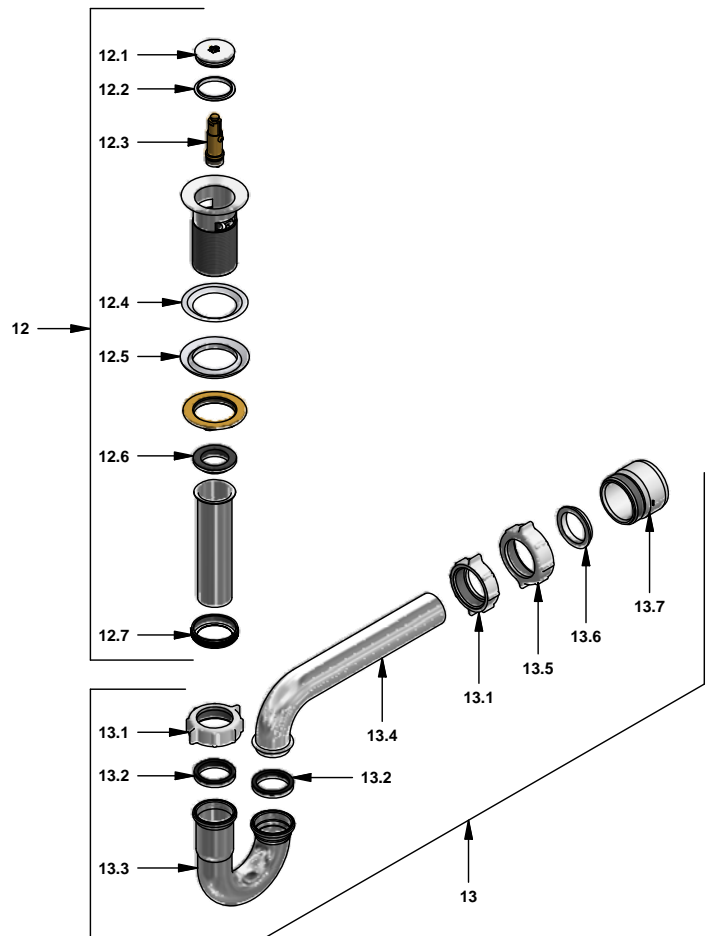
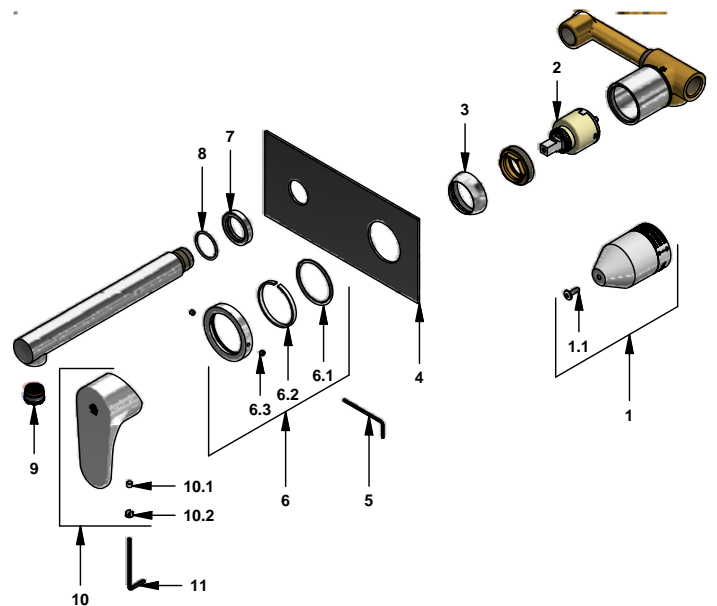


Incluye:

- Desagüe push
- Sifón metálico

LISTA DE REPUESTOS

#	CÓDIGO	DESCRIPCIÓN
1	106.B1.26.02	Proteccion plástica completa
1.1	103.49.32 Ai	Tornillo cabeza tanque W5/32"
2	182.14.25.0	Cartucho cerámico monocomando
3	181.B1.7	Capuchón
4	206.D3.13A	Placa rectangular
5	F.V901229	Llave hexagonal "Allen" B.LL:2
6	206.39.24.02	Anillo decorativo armado
6.1	201.26.9CN	O'ring D.I:40.94; W:2.62
6.2	206.39.26	Arandela antifricción
6.3	F.V901224	Prisionero cilíndrico M4x0,7
7	206.39.28	Anillo decorativo
8	241.24E	O'ring D.I:25.12; W:1.78
9	441.06.7.0	Aireador oculto coin slot 8.3 lt/min
10	181.D3.14.0	Manija Dalia completa
10.1	181.39.13	Prisionero M5x0,8
10.2	182.D3.19	Tapón para manija
11	106.19	Llave hexagonal "Allen" B.LL:2.5
12	248.11.0	Desagüe 1-1/4" - tipo "PUSH"
12.1	248.02.2	Cubierta metálica pequeña
12.2	248.01.35	Empaque para cubierta metálica
12.3	248.01.25.0	Sistema de cierre
12.4	248.01.36	Empaque
12.5	248.01.37	Empaque de cierre para desagüe
12.6	248.01.38	Empaque para tubo de alargue
12.7	248.01.4	Tuerca de unión
13	240.1E.01 Cr	Sifón 1-1/4" completo
13.1	240.4P	Tuerca 1-1/4" sifón
13.2	240.9E	Empaque sifón 1-1/4"
13.3	240.1E	"U" sifón 1-1/4"
13.4	240.3E	"J" sifón 1-1/4"
13.5	240.14P	Tuerca 1-1/2" sifón
13.6	M-403P	Empaque cónico plástico 1-1/4"
13.7	M-6530P	Cuerpo acople sifón



F.V. se reserva el derecho de modificar, cambiar, mejorar y/o anular materiales, productos y/o diseños sin previo aviso.