



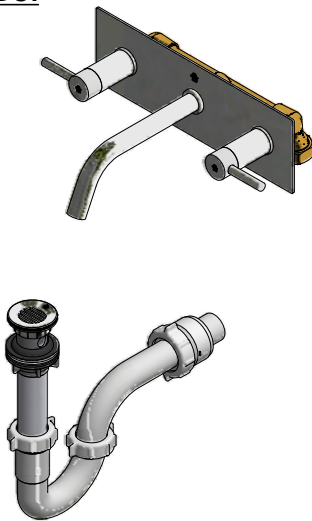
Juego de 8" de pared para lavabo

Código: **E203.01/06**

Línea: **Scala Lever (06)**

COD.: ACABADO:

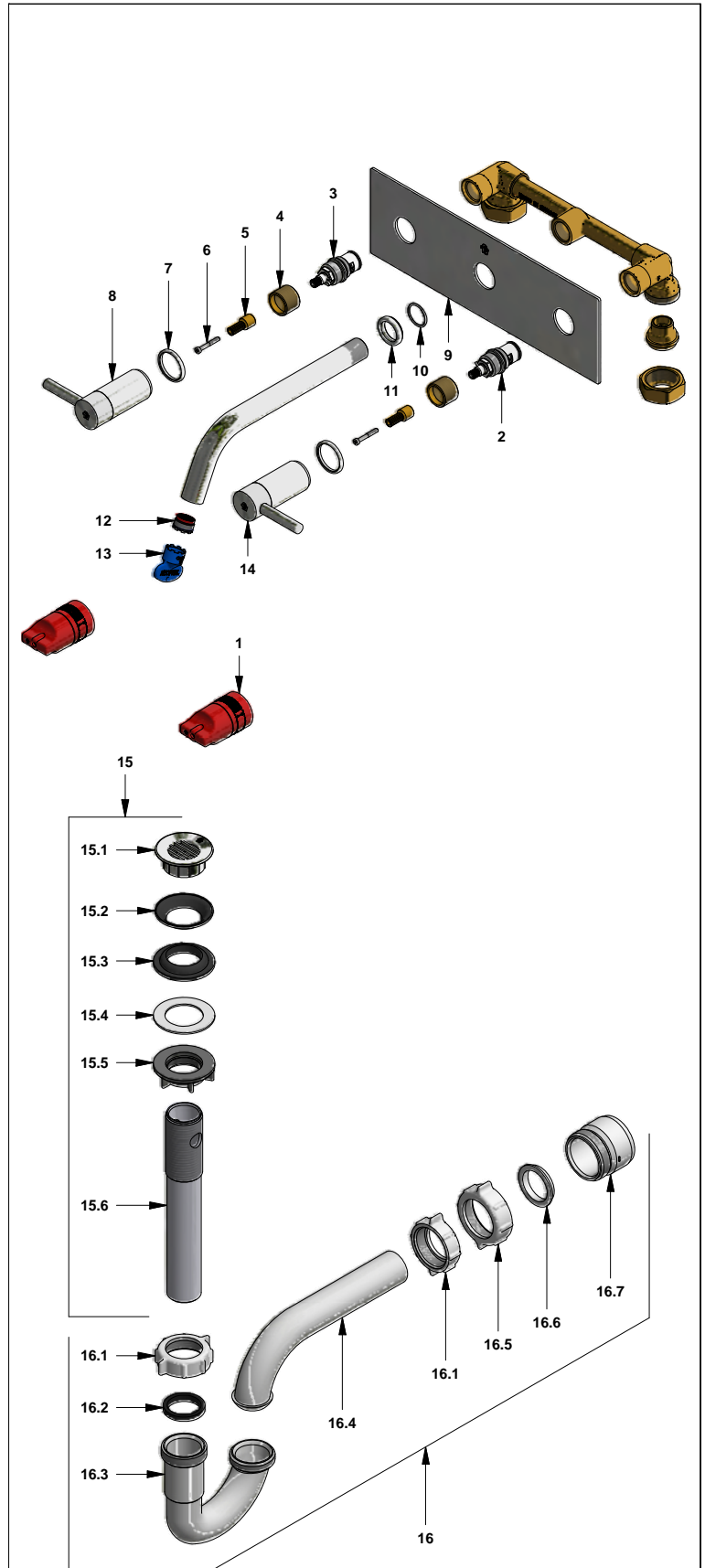
CR Cromo



- Incluye:**
- Desagüe rejilla
 - Sifón plástico
 - Placa cuadrada

LISTA DE REPUESTOS

#	CÓDIGO	DESCRIPCIÓN
1	103.66.7P.03 RA	Protección plástica impresa
2	201.71.51.0E	Cabeza baja tipo E rotación Izquierda
3	201.71.5D.0E	Cabeza baja tipo E rotación derecha
4	103.53.18E	Portaroseta
5	203.01.06.15E	Prolongación
6	103.87.32 Ai	Tornillo cabeza cilíndrica
7	203.01.06.13E	Roseta 06 M
8	203.01.06.14C.02	Manija completa (Hot)
9	203.01.06.42E.03	Placa base marcada
10	201.26.8CN	O'ring D.I.:20.35; W:1.78
11	203.01.06.20E	Roseta 06 P
12	0205.87.7.I	Aireador oculto "TJ"
13	0205.87.9.I	Llave aireador oculto
14	203.01.06.14F.02	Manija completa (Cold)
15	241.02.4CN.03 RA Cr	Desagüe plástico con rejilla 1-1/4"
15.1	241.02.4CN	Rejilla
15.2	241.77.35E	Arandela de caucho desagüe
15.3	246.08.5E	Empaque de cierre
15.4	241.01.13CN	Arandela plástica
15.5	241.01.14CN	Contratuercas
15.6	241.02.1CN	Cuerpo
16	240.1P.01 RA	Sifón plástico 1-1/4" completo
16.1	240.4P	Tuerca 1-1/4" sifón
16.2	240.9E	Empaque sifón 1-1/4"
16.3	240.1P(B)	"U" plástica
16.4	240.3P(B)	"J" plástica sifón 1-1/4"
16.5	240.14P	Tuerca 1-1/2" sifón
16.6	M-403P	Empaque cónico plástico 1-1/4"
16.7	M-6530P	Cuerpo acople sifón



F.V. se reserva el derecho de modificar, cambiar, mejorar y/o anular materiales, productos y/o diseños sin previo aviso.