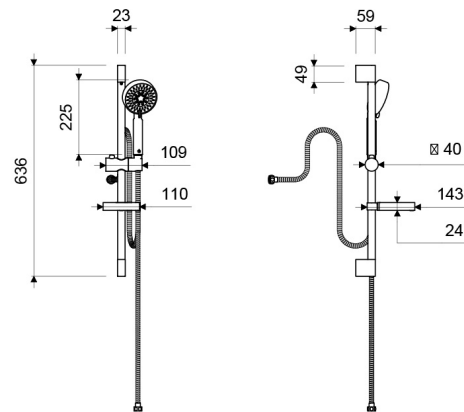




Gama  
**HOGAR**

## GRIFERIA Ducha Barral Vals II E128.12A



E128.12A

LAS MEDIDAS SE ENCIENTRAN EN: MILIMETROS

### ACABADOS



Cromo

### CARACTERÍSTICAS FÍSICAS



Garantía



Econsumo  
9.5 litros/min



Calidad



Durabilidad  
Grifería



Recubrimiento

### DESCRIPCIÓN

- Barral, soporte de la ducha y ducha manual fabricadas en ABS cromado.
- Manguera flexible con interior metálico; medida 180 cm.
- Ducha manual con sistema auto-limpiante.
- Ducha manual con selector de chorros (3 funciones).
- El soporte de la ducha es regulable en cuanto a la posición de la ducha manual.
- El barral permite ajustar la altura de la ducha manual.
- Se puede instalar directamente a la pared, usando el conector E128.10.2.1 CR (no incluido).
- Barral incluye Jabonera.

### CARACTERÍSTICAS TÉCNICAS GENERALES

- Superficie libre de defectos y rayaduras.
- Producto probado para resistir oxidación o corrosión.
- Funcionamiento adecuado desde 20 hasta 125 PSI.
- Ducha testeada para funcionar entre temperaturas de 10 hasta 65 grados.
- Rendimiento de la articulación de la ducha probado por 10.000 ciclos.

### NORMAS GENERALES DE CUMPLIMIENTO

- NORMA NACIONAL: NTE INEN 3123 (GRIFERÍA - LLAVES): 2019
- NORMA INTERNACIONAL: ASME A112.18.1 / CSA B125.1: 2018

Centro de Atención al Usuario: **FV Responde**

[www.fvandina.com](http://www.fvandina.com)

**ECUADOR**  
1-800 FV FV FV  
[fvresponde@fvecuador.com](mailto:fvresponde@fvecuador.com)

**CENTRO AMÉRICA**  
[info.cea@grupofv.com](mailto:info.cea@grupofv.com)

**COLOMBIA**  
[info.colombia@grupofv.com](mailto:info.colombia@grupofv.com)

**PERU**  
[info.peru@grupofv.com](mailto:info.peru@grupofv.com)

UTILIZA  
SIEMPRE  
REPUESTOS  
ORIGINALES  
FV



ESCANEA  
EL CÓDIGO QR  
Y DESCARGA  
EL APP FV

