

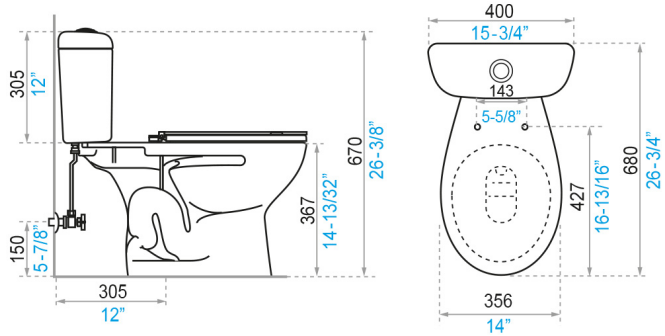


Gama
HOGAR

SANITARIOS

Inodoro Milán Plus Simple Descarga

E116-P



■ milímetros ■ pulgadas

COLORES DISPONIBLES



INCLUYE



Asiento universal Plus
(E101.10)



Herraje descarga simple
4,8 litros
(E102.17-DH)



Botón de accionamiento
Ischia
(EHE.1.3-DH)

CARACTERÍSTICAS FÍSICAS



Redondo



HET 4.8
litros/des



LEED



Desempeño
eficiente



Durabilidad
Sanitarios



Higiene



Garantía

DESCRIPCIÓN

- Diseño de dos piezas.
- Forma redonda.
- Inodoro de alta eficiencia - HET.
- Consumo por descarga: 4,8 litros.

NORMAS GENERALES DE CUMPLIMIENTO

- NTE-INEN 3082: ARTEFACTOS SANITARIOS, REQUISITOS Y MÉTODOS DE ENSAYO
- ASME A112.19.2: INSTALACIONES SANITARIAS DE PLOMERÍA CERÁMICA

CARACTERÍSTICAS TÉCNICAS GENERALES

- Fabricado en porcelana sanitaria vitrificada.
- Esmaltado en todas sus áreas visibles.
- La absorción de la pieza es inferior al 0,5%.
- Espesor mínimo de 6 mm en cualquier parte de la pieza.
- Sin defectos, picaduras, fisuras o deformaciones.

EVALUACIÓN DIMENSIONAL

| | |
|-----------------------------------|---|
| Peso referencial del producto | 26,7 kg |
| Medida de pared a desagüe | 305 mm |
| Nivel mínimo de agua en el tanque | 170 mm |
| Altura del sello de agua | 55 mm |
| Área del espejo de agua | 135 x 168 mm |
| Tolerancia dimensional | medidas < 200 mm +/- 5% y > 200 mm +/- 3% |

Centro de Atención al Usuario: **FV Responde**

www.fvandina.com

ECUADOR
1-800 FV FV FV
fvresponde@fvecuador.com

CENTRO AMÉRICA
info.cea@grupofv.com

COLOMBIA
info.colombia@grupofv.com

PERU
info.peru@grupofv.com

UTILIZA
SIEMPRE
REPUESTOS
ORIGINALES
FV



ESCANEA
EL CÓDIGO QR
Y DESCARGA
EL APP FV

