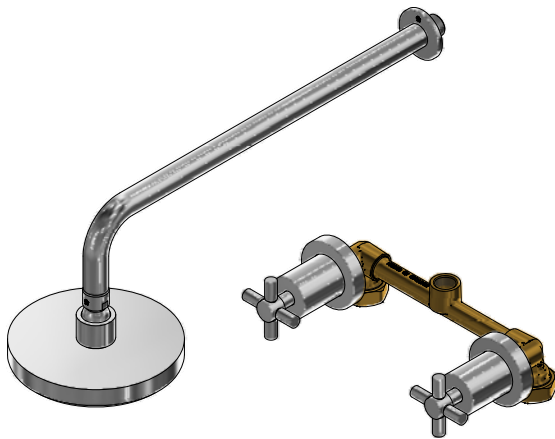




COD.: **ACABADO:**

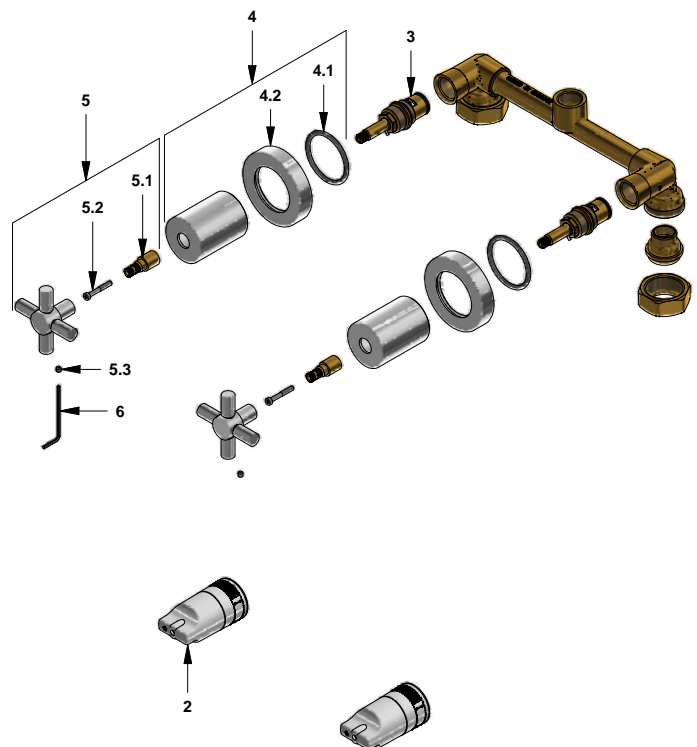
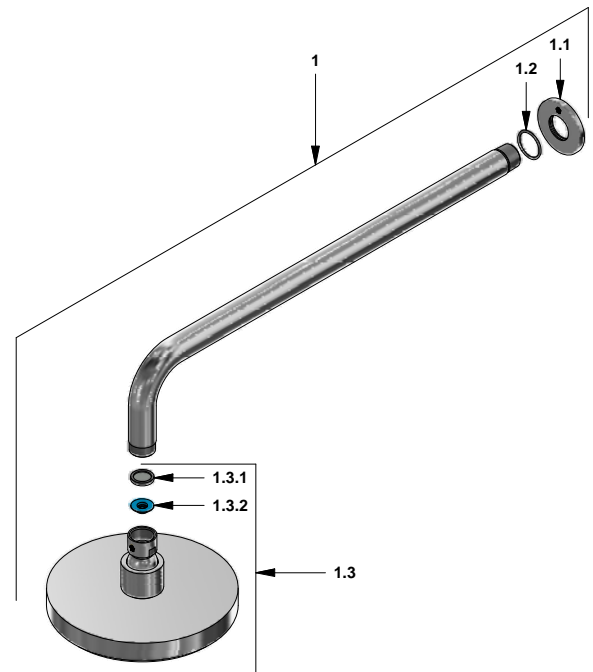
CR Cromo



Incluye:

LISTA DE REPUESTOS

#	CÓDIGO	DESCRIPCIÓN
1	120.39.0.I	Ducha completa
1.1	120.39.13E	Roseta
1.2	120.39.6	O'ring D.I: 21.9; W.1.8
1.3	126.39.0	Cabeza de ducha
1.3.1	119.12.34	Filtro
1.3.2	120.C2.27.0	Restrictor de caudal a 9.5 l/min
2	103.41.7V.03 RA	Protección plástica impresa
3	103.71.27D.0E	Cabeza alta tipo E rotación derecha
4	203.07.13A.0	Conjunto cubrecabeza y roseta
4.1	103.07.31	O'ring DI: 40; W:3.5
4.2	203.07.13A	Roseta lateral
5	201.07.14A.02	Manija armada
5.1	103.87.15E	Prolongador
5.2	103.87.32 Ai	Tornillo cabeza cilíndrica
5.3	F.V901224	Prisionero cilíndrico M4x0,7
6	F.V901229	Llave hexagonal "Allen" B.LL:2



F.V. se reserva el derecho de modificar, cambiar, mejorar y/o anular materiales, productos y/o diseños sin previo aviso.