

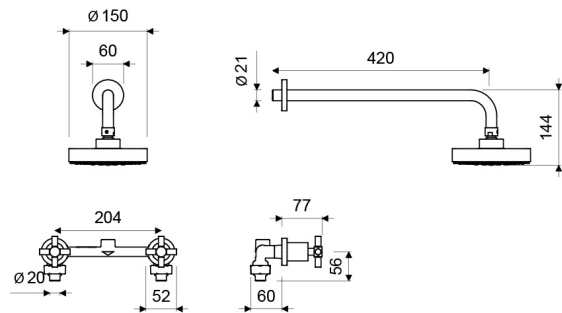


Gama
HOGAR

GRIFERIA

Juego de Ducha SCALA CRUZ

E109/07



E109/07

LAS MEDIDAS SE ENCUENTRAN EN: MILIMETROS



ACABADOS



Cromo

CARACTERÍSTICAS FÍSICAS



Garantía



Econsumo
9.5 litros/min



Calidad



Durabilidad
Grifería



Normas de
Salud



Producto
Completo



Recubrimiento
Grifería



Vida útil

DESCRIPCIÓN

- Mezcladora, manijas y brazo de ducha fabricados en aleación de cobre y zinc (latón).
- Ducha fabricada en ABS cromado.
- Ducha con sistema auto-limpiante.
- Sistema de cierre de cartucho cerámico.
- Incluye restrictor en la ducha para controlar el flujo de agua.

NORMAS GENERALES DE CUMPLIMIENTO

- NORMA NACIONAL: NTE INEN 3123 (GRIFERÍA - LLAVES): 2019
- NORMA INTERNACIONAL: ASME A112.18.1 / CSA B125.1: 2018

CARACTERÍSTICAS TÉCNICAS GENERALES

- Bajo contenido de plomo. Contiene menos del 2,5% aprobado por Norma.
- Superficie libre de defectos o rayaduras.
- Producto probado para resistir oxidación o corrosión.
- Funcionamiento adecuado desde 20 hasta 125 PSI.
- Sistema de cierre probado hasta los 500.000 ciclos sin presentar fugas.
- Juego probado a 500 PSI durante un minuto sin presentar desgaste.

Centro de Atención al Usuario: **FV Responde**

www.fvandina.com

ECUADOR
1-800 FV FV FV
fvresponde@fvecuador.com

CENTRO AMÉRICA
info.cea@grupofv.com

COLOMBIA
info.colombia@grupofv.com

PERU
info.peru@grupofv.com

UTILIZA
SIEMPRE
REPUESTOS
ORIGINALES
FV



ESCANEA
EL CÓDIGO QR
Y DESCARGA
EL APP FV

