

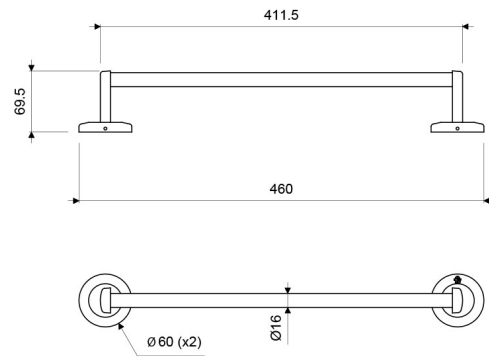
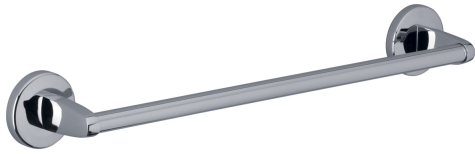


Gama  
**PRO**

GRIFERIA

Toallero de Barra 40 cm. GRAND HOTEL

0707.10/37



0707.101

LAS MEDIDAS SE ENCUENTRAN EN MILIMETROS

### ACABADOS



Cromo

### CARACTERÍSTICAS FÍSICAS



Garantía



Calidad



Durabilidad  
Grifería



Normas de  
Salud



Hotelero



Alto tráfico

### DESCRIPCIÓN

- Producto fabricado en aleación de cobre y zinc (latón).
- Línea especializada para uso en hoteles, hostales y hosterías de todo tipo.
- Recomendada también para uso en sitios de alto tráfico y áreas institucionales.
- Soportes metálicos ocultos que mejoran la estética del producto.

### CARACTERÍSTICAS TÉCNICAS GENERALES

- Superficie libre de defectos y rayaduras.
- Producto probado para resistir oxidación o corrosión.
- Contiene todos los elementos necesarios para la instalación.

Centro de Atención al Usuario: **FV Responde**

[www.fvandina.com](http://www.fvandina.com)

**ECUADOR**  
1-800 FV FV FV  
[fvresponde@fv Ecuador.com](mailto:fvresponde@fv Ecuador.com)

**CENTRO AMÉRICA**  
[info.cea@grupofv.com](mailto:info.cea@grupofv.com)

**COLOMBIA**  
[info.colombia@grupofv.com](mailto:info.colombia@grupofv.com)

**PERU**  
[info.peru@grupofv.com](mailto:info.peru@grupofv.com)

UTILIZA  
SIEMPRE  
REPUESTOS  
ORIGINALES  
**FV**



ESCANÉA  
EL CÓDIGO QR  
Y DESCARGA  
EL APP FV

