



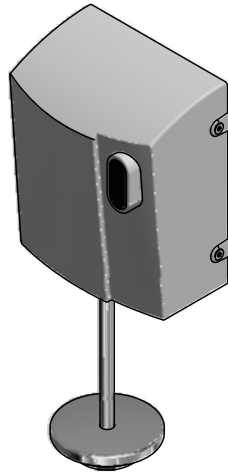
Llave electrónica FV tronic para urinario

Código: **0364**

Línea: **FV-Tronic**

COD.: **ACABADO:**

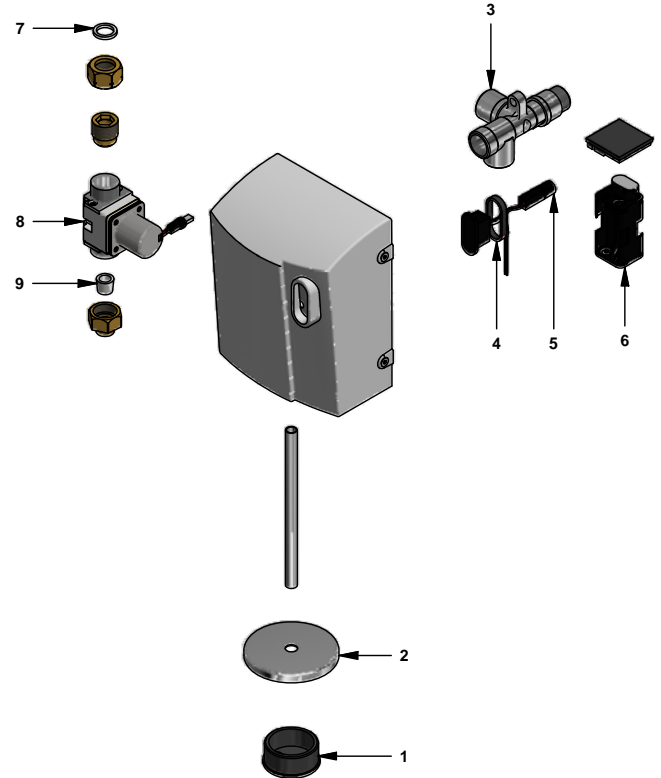
CR Cromo



Incluye:

LISTA DE REPUESTOS

#	CÓDIGO	DESCRIPCIÓN
1	0364.17.1	Tapón
2	0364.17.2	Tapa
3	0364.02.0	LLave de paso
4	0364.01.4	Cierre de goma
5	0364.01.8.3D RD	Visor integrado
6	0364.14A RD	Porta pilas
7	0119.44	Arandela de cierre
8	0364.4.0 RD	Válvula electromagnética
9	0545.3	Prensa estopa cónico



F.V. se reserva el derecho de modificar, cambiar, mejorar y/o anular materiales, productos y/o diseños sin previo aviso.