



Llave Pressmatic de mesa para lavabo con pico inclinado

Código:

0361.02

Encuentre
Repuestos Legítimos FV y
la Garantía Total FV en:
www.fvandina.com

LEA Y CONSERVE ESTA INFORMACIÓN:

Antes de instalar la grifería, drene muy bien la tubería dejando pasar abundante agua, a fin de eliminar impurezas o residuos de construcción.

RECOMENDACIONES:

Asegúrese que la persona que vaya a instalar el producto sea un profesional en la materia, para prevenir errores que afecten las instalaciones o al correcto funcionamiento de la grifería.

Preferiblemente, ajuste las partes visibles de la grifería SIN UTILIZAR herramientas dentadas pues éstas rayan o pelan la superficie y el acabado del producto.

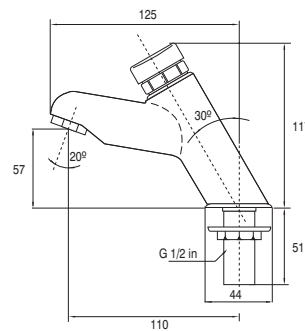
En caso de que sea necesario utilizar herramientas proteja el acabado de la grifería con un recorte de caucho (de tubo de llanta) colocado entre los dientes de la herramienta y la grifería para ajustar sin lastimarla.

Nuestras Mangueras Flexibles YA INCLUYEN empaques, NO USE teflón o sellante, salvo que lo diga en esta hoja.

FV se reserva el derecho de modificar, cambiar, mejorar y/o anular materiales, productos y/o diseños sin previo aviso.

Dimensiones:

■ Dimensiones en milímetros



Funcionamiento:

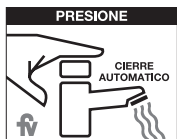


Características principales:

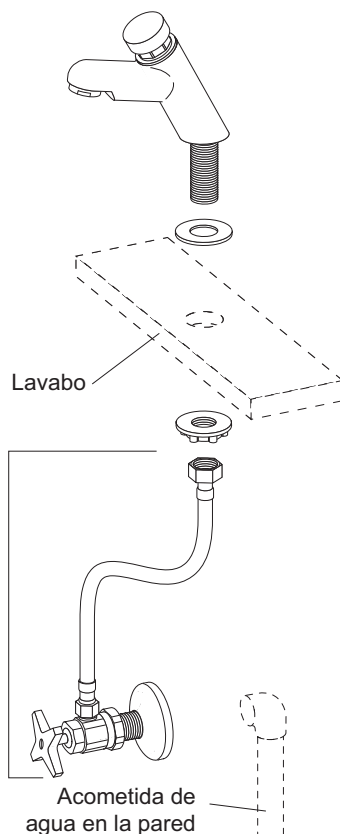
- Higiene:** El accionamiento es dado por leve presión y el cierre es automático, evitando que las manos tengan contacto con la grifería después de lavadas.
- Economía de agua:** El cierre automático, impide que la grifería permanezca abierta después de su uso, desperdiciando agua.
- Facilidad de instalación:** Siendo instalada como todas las llaves convencionales, puede usar en cualquier tipo de sanitarios.

Instalación:

Etiqueta de instrucciones:

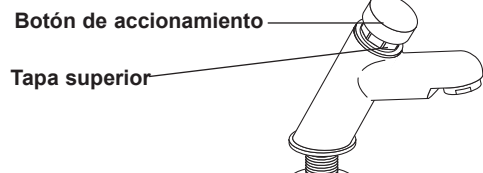


Dentro del embalaje se encuentra un autoadhesivo con las instrucciones del funcionamiento de las llaves y válvulas Pressmatic "FV".
Coloque en un azulejo próximo al botón de accionamiento.

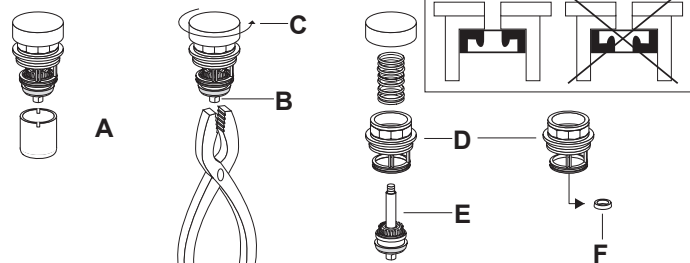


Para la conexión a la acometida de agua se recomienda el uso de una llave angular F.V.
Código: E262.03 DH
Manguera de 12" o
Código: E262.05 DH
Manguera de 16"
(no incluidas)

Separe el cartucho (D) del pistón (E) y puede también retirar el retén (F) que se encuentra en el interior del cartucho (D). Ahora puede reemplazar por sus repuestos (Ver ítems en página anterior)
Al montar el retén nuevo, cuide que los labios del mismo queden mirando para afuera, contra el flujo de agua. (No utilice objetos puntiagudos o cortantes para colocar el retén nuevo).



Limpieza:



No use productos abrasivos. Utilice solamente franela, agua y jabón neutro.



Mantenimiento:

- Cierre la llave de paso.
- Con una llave abierta de 28 mm., desenrosque la tapa superior ubicada debajo del botón de accionamiento y retire la cabeza completa.
- Retire la base plástica (A) de la cabeza completa. Para desarmar la Cabeza Completa sujete la base del pistón (B) con un playo y desenrosque el botón (C) en sentido antihorario.

Datos Técnicos:

Modelos	Diámetros	Clase de Presión
Pressmatic de mesa	1/2" (BP)	• Baja presión (BP) de 2 a 10 metros de columna de agua. (20 a 100 Kpa)