

CATÁLOGO DE REPUESTOS

/ JUEGOS Y LLAVES DE LAVABO



INNOVACIÓN • DISEÑO • RESPALDO

JUEGOS Y LLAVES DE LAVABO



Único fabricante de grifería y sanitarios en el país.

Único con certificados INEN de grifería y sanitarios en Ecuador.





La GARANTIA TOTAL de FV, ampara todos sus productos contra defectos de fabricación. Estos han sido fabricados utilizando tecnología de punta y materiales de primera calidad, que le aseguran una prolongada duración en perfectas condiciones.

Limpeza y mantenimiento de los productos FV

A efectos de preservar la calidad le sugerimos tener en cuenta estos consejos:

- NO USE limpiadorres abrasivos, polvo de limpieza, esponjas metálicas o de fibra.
- USE en lo posible jabón neutro o detergente de uso doméstico. Seque con paño suave.

Agradecemos su preferencia por nuestros productos.

Condiciones de Validez

Si a criterio debidamente fundado del personal técnico de FV, se comprueba que no cumplieron las especificaciones técnicas de instalación y uso que constan en folletería y catálogos, la intervención de mano de obra inexperta en la colocación, reparación y/o mantenimiento de los productos, el uso de repuestos no originales FV, esta garantía perderá automáticamente su validez.

La compañía se reserva el derecho a solicitar la factura de compra.

Esta garantía no cubre los gastos de mano de obra, materiales y daños incurridos por el reemplazo del producto.

Si a juicio del Servicio Técnico de FV no se han tomado las debidas precauciones para la instalación de nuestros productos, esta garantía no cubrirá daños a la propiedad.

ADVERTENCIA: Lugares cerrados, altas temperaturas, alta humedad, pobre calidad del agua y ambiente salino son condiciones ideales para la proliferación de moho que crece y ataca las superficies cromadas. Para estos casos, se deben seguir las recomendaciones de mantenimiento pertinentes.

Estimado cliente, le recordamos que todo producto tiene mecanismos de control que deben ser revisados por el usuario y cambiados si es necesario, ya que son fungibles en función de la frecuencia de uso.

En Grifería

- De por vida para acabado superficial cromo y cuerpo principal.
- 2 años para partes, piezas y mecanismos de registro.
- 5 años de repuestos para productos discontinuados.
- 1 año para sistemas electrónicos.

En Sanitarios

- En productos de porcelana sanitaria, de por vida en funcionamiento y acabado superficial.
- 2 años para asientos y herrajes.
- 5 años de repuestos para productos discontinuados.
- 1 año para sistemas electrónicos.
- 1 año para complementos de instalación.

Otros

- 1 año para fregaderos de cocina.
- 1 año para muebles.
- 1 año para duchas eléctricas/electrónicas.
- 1 año para cabinas de baño con uso apropiado.
- Jacuzzi: 15 años para superficie exterior (acrílico). 1 año para componentes adicionales (jets, motor, controles y demás equipos electrónicos).
- Firplak: 5 años para superficie exterior (fibra de vidrio). 1 año para componentes adicionales (jets, motor, controles y demás equipos electrónicos).
- Caelum: 10 años para superficie exterior (fibra de vidrio). 1 año en componentes adicionales (jets, motor, controles y demás equipos electrónicos).
- Otros productos con garantía particular se encuentra detallada en su hoja de especificación.

FV RESPONDE

CANALES DE CONTACTO



FV está comprometida con la satisfacción total de sus clientes, no solamente fabricando productos de calidad, sino también vendiéndolos con responsabilidad. Para ello cuenta con una amplia gama de servicios:

Centro de Atención al Usuario FV-RESPONDE

FV pone a tu disposición, un gran equipo de profesionales con el objetivo de resolver rápidamente todas tus dudas y brindarte asesoramiento personalizado. Mediante este servicio podrás:

- Solicitar visitas de servicio técnico en el domicilio de sus clientes.
- Realizar consultas sobre productos.
- Resolver reclamos de sus clientes.
- Asesorarse sobre técnicas y métodos de instalación.
- Localizar puntos de venta de repuestos legítimos.
- Ubicar a su distribuidor más cercano.

Capacitación Continua

Como empresa líder FV se preocupa por la instrucción y desarrollo integral en todo el Ecuador, por ello nuestro mayor interés es capacitar a los Distribuidores, Instaladores Sanitarios y Profesionales que se relacionan con nuestros productos por lo que FV realiza periódicamente seminarios de actualización tecnológica, instalación, mantenimiento y visitas universitarias.

Service

Contamos con mano de obra capacitada para ayudarle en cualquier problema de instalación, reparación y mantenimiento.

Repuestos Originales

FV tiene la política de mantener disponibilidad de repuestos, para todas sus líneas de productos, brindándole al consumidor la confianza de adquirir un producto de larga vida útil.



/ Juegos de lavabo

/ Acabados



Cromo



Cromo Negro



Rose Gold

/ Características



Cumple la norma Salud

Cumpen con la norma relativa al nivel máximo de plomo presente en la aleación.
El agua no se contamina para su salud y seguridad.



Ahorro Ecoamigable

Con restrictores de caudal FV ayudan a ahorrar agua en juegos de lavabo 8.3 litros/minuto, en duchas 9.5 litros/minuto.
Así la grifería FV cuida el planeta.



Hecha de latón (bronce) Durabilidad

El uso de materiales adecuados para brindar a los productos permanencia en el tiempo.
Solo así se garantiza Durabilidad.



Recubrimiento Durabilidad

Cumple con la norma relativa al espesor del cromo, níquel y otros recubrimientos.
Así garantizamos una superficie durable en el tiempo.



Vida útil Desempeño

Los sistemas de cierre de cartuchos cerámicos son probados para durar 500.000 ciclos.
Perdurabilidad sin cambios ni reparaciones.

Descripción	Código de Producto	Pág.
Juegos monocomonado alto para lavabo Vesel		
Juegos monocomonado alto para lavabo Vesel	E181.03/U5	9
Juegos monocomonado alto para lavabo Vesel	E181.03/85	10
Juegos monocomonado alto para lavabo Vesel	E181.03/X5	11
Juegos monocomonado alto para lavabo Vesel	E181.03.07/D3	12
Juegos monocomonado alto para lavabo Vesel	E181.03/D3E	13
Juegos monocomonado alto para lavabo Vesel	E181.03/D9	14
Juegos monocomonado alto para lavabo Vesel	E181.03/39	15
Juegos monocomonado alto para lavabo Vesel	E181.03/D6	16
Juegos monocomonado alto para lavabo Vesel	E181.03/06	17
Juegos monocomonado alto para lavabo Vesel	E181.03/L5	18
Juegos monocomonado para intermedio lavabo		
Juegos monocomonado para intermedio lavabo	E181.02/D3	19
Juegos monocomonado para lavabo		
Juegos monocomonado para lavabo	E181/U5	20
Juegos monocomonado para lavabo	E181/X5	21
Juegos monocomonado para lavabo	E182/D3	22
Juegos monocomonado para lavabo	E181/D3	23
Juegos monocomonado para lavabo	E181/D3E	24
Juegos monocomonado para lavabo	E181/D9	25
Juegos monocomonado para lavabo	E181/39	26
Juegos monocomonado para lavabo	E181/D6	27
Juegos monocomonado para lavabo	E181.01/06	28
Juegos monocomonado para lavabo	E181/L5	29
Juegos monocomonado para lavabo	E181.01/B3	30
Juegos monocomonado para lavabo	E181/B3	31
Juegos monocomonado para lavabo	E181.07/B1	32
Juegos monocomonado para lavabo	E181/B1	33
Juegos monocomonado para lavabo	E181/B3E	34
Juegos monocomonado para lavabo	E181.05/B3E	35
Juego monocomando de pared para lavabo		
Juego Monocomando de pared para lavabo	E206/X5	36
Juego Monocomando de pared para lavabo	E206/D3	37
Juego monocomando de pared para lavabo	E196.04/06	38
Juego monocomando de pared para lavabo	E196.03/06	39
Juego monocomando de pared para lavabo	E196/06	40
Juego monocomando con pico independiente para lavabo		
Juego monocomando con pico independiente para lavabo	E209/39	41
Juego monocomando con pico independiente para lavabo	E209/06	42
Juego de 8" para lavabo		
Juego de 8" para lavabo	E201/39	43
Juego de 8" de pared para lavabo		
Juego de 8" de pared para lavabo	E203/39	44
Juego de 8" de pared para lavabo	E203/06	45
Juego de 8" de pared para lavabo	E203/07	46
Juego de 8" de pared para lavabo	E203.01/06	47
Juego de 8" de pared para lavabo	E203.01/07	48

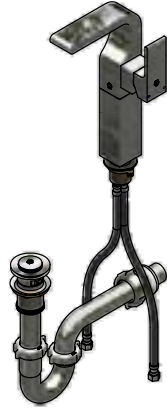
Descripción	Código de Producto	Pág.
Juego de 8" para lavabo		
Juego de 8" para lavabo	E207/06	49
Juego de 8" para lavabo	E207/07	50
Juego de 8" para lavabo	E207/15	51
Juego de 8" para lavabo	E207/16	52
Juego de 8" para lavabo	E207/24	53
Juego de 8" para lavabo	E207/B2	54
Juego de 8" para lavabo	E207/27	55
Juego de 8" para lavabo	E207/26	56
Juego de 8" para lavabo	E207/27L	57
Juego de 8" para lavabo	E207/Y4	58
Juego de 8" para lavabo	E207/71	59
Juegos centerset 4" para lavabo		
Juegos centerset 4" para lavabo	E190/15	60
Juegos centerset 4" para lavabo	E190/16	61
Juegos centerset 4" para lavabo	E190/24	62
Juegos centerset 4" para lavabo	E190/B2	63
Juegos centerset 4" para lavabo	E190/27	64
Juegos centerset 4" para lavabo	E190/26	65
Juegos centerset 4" para lavabo	E190/27L	66
Juegos centerset 4" para lavabo	E190/Y4	67
Juegos centerset 4" para lavabo	E190/29	68
Juegos centerset 4" para lavabo	E190/71	69
Juegos centerset 4" para lavabo	E191/15	70
Juegos centerset 4" para lavabo	E191/16	71
Juegos centerset 4" para lavabo	E191/24	72
Juegos centerset 4" para lavabo	E191/B2	73
Juegos centerset 4" para lavabo	E191/27	74
Juegos centerset 4" para lavabo	E191/26	75
Juegos centerset 4" para lavabo	E191/27L	76
Juegos centerset 4" para lavabo	E191/Y4	77
Juegos centerset 4" para lavabo	E191/29	78
Juegos centerset 4" para lavabo	E191/71	79
Juegos centerset 4" para lavabo	E192/15	80
Juegos centerset 4" para lavabo	E192/16	81
Juegos centerset 4" para lavabo	E192/24	82
Juegos centerset 4" para lavabo	E192/B2	83
Juegos centerset 4" para lavabo	E192/27	84
Juegos centerset 4" para lavabo	E192/26	85
Juegos centerset 4" para lavabo	E192/27L	86
Juegos centerset 4" para lavabo	E192/Y4	87
Juegos centerset 4" para lavabo	E192/29	88
Juegos centerset 4" para lavabo	E192/71	89
Juegos centerset 4" para lavabo	C19000/27L DH	90
Juegos centerset 4" para lavabo	C19000/Y4 DH	91
Juegos centerset 4" para lavabo	C19000/71	92
Llave de pared para lavabo		
Llave de pared para lavabo	E228.02/06	93
Llave de pared para lavabo	E228.02/U3	94
Llave alta para lavabo Vessel		
Llave alta para lavabo Vessel	E228.01/06	95
Llave alta para lavabo Vessel	E226.03/85	96



Descripción	Código de Producto	Pág.
Llave plus para lavabo		
Llave plus para lavabo	E228/06	97
Llave plus para lavabo	E226/85	98
Llave plus para lavabo	E226/06	99
Llave plus para lavabo	E226/15	100
Llave plus para lavabo	E226/B2	101
Llave plus para lavabo	E226/27	102
Llave plus para lavabo	E226/26	103
Llave plus para lavabo	E226/27L	104
Llave plus para lavabo	E226/Y4	105
Llave plus para lavabo	E226/71	106
Llave para lavabo		
Llave para lavabo	E220.01/15	107
Llave para lavabo	E220.01/16	108
Llave para lavabo	E220.01/24	109
Llave para lavabo	E220.01/B2	110
Llave para lavabo	E220.01/26	111
Llave para lavabo	E220.01/27L	112
Llave para lavabo	E220.01/Y4	113
Llave para lavabo	E220.01/29	114
Llave para lavabo	E220.01/71	115
Llave para lavabo	E220.01/13	116
Llave para lavabo	E2230.01/Y4 DH	117
Llave para lavabo	E2230.01/71 DH	118
Llave para lavabo	E2230/Y4	119
Llave para lavabo	C2230/29	120
Llave para lavabo	C2230/271	121
Llave para lavabo	E2210/26 DH	122
Llave para lavabo	E2210/27L DH	123
Llave para lavabo	E2210/29 DH	124
Llave para lavabo	E2220/Y4 DH	125


Juego monocomando alto para lavabo vessel
Código: E181.03/U5
Línea: Ambar (U5)
COD.: ACABADO:

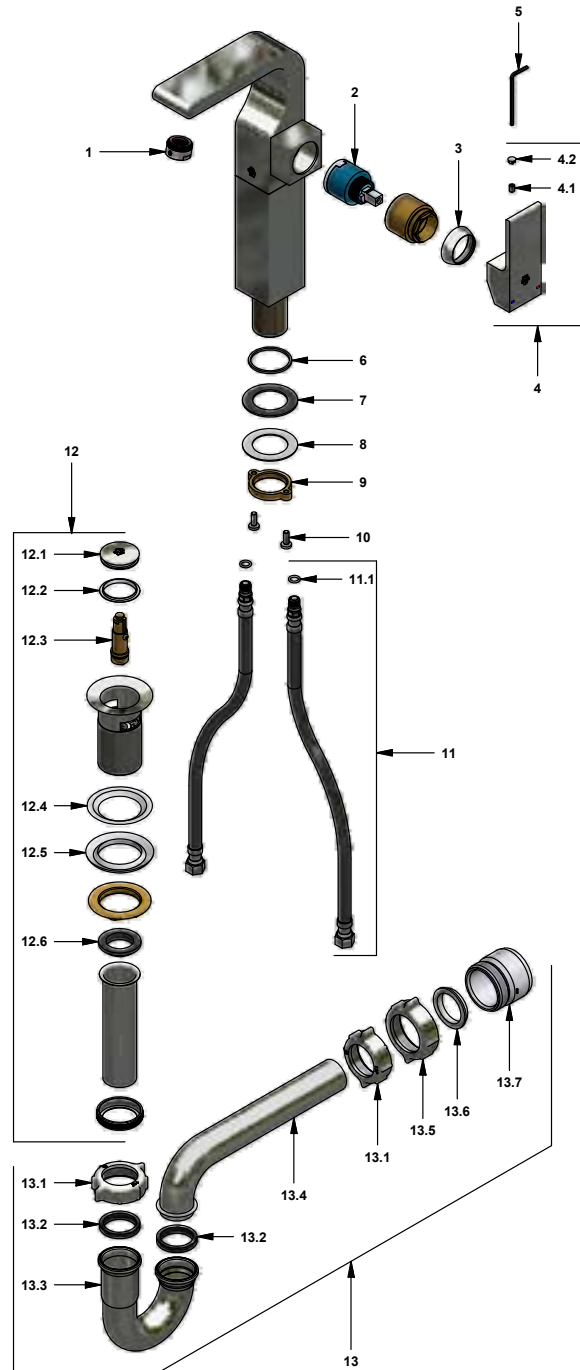
CR Cromo


Incluye:

- Desagüe "push".
- Sifón metálico.
- Mangueras flexibles para llave angular.

LISTA DE REPUESTOS

#	CÓDIGO	DESCRIPCIÓN
1	141E	Aireador a 8.3 l/min
2	411.B1.25.0	Cartucho cerámico monocomando
3	181.U5.7	Capuchón
4	181.U5.14.0	Manija completa
4.1	181.B1.13	Prisionero M5x0,8
4.2	181.X5.19	Botón
5	106.19	Llave hexagonal "Allen" B.LL:2.5
6	181.U5.34	Arandela de caucho
7	181.U5.11	Arandela de caucho
8	181.U5.8	Arandela metálica
9	181.U5.4	Tuerca
10	181.U5.6	Tornillo
11	410.20.0.1	Manguera con O'ring
11.1	181.92.21	O ring D.l:7.65; W:1.78
12	248.11.0	Desagüe 1-1/4" - tipo "Push"
12.1	248.02.2	Cubierta metálica pequeña
12.2	248.01.35	Empaque para cubierta metálica
12.3	248.01.25.0	Sistema de cierre
12.4	248.01.36	Empaque
12.5	248.01.37	Empaque de cierre para desagüe
12.6	248.01.38	Empaque para tubo de alargue
13	240.1E.01 Cr	Sifón 1-1/4" completo
13.1	240.4P	Tuerca 1 1/2" x 11 1/2" NPS para sifón
13.2	240.9E	Empaque sifón 1-1/4"
13.3	240.1E.03	"U" sifón 1-1/4"
13.4	240.3E	"J" sifón 1-1/4"
13.5	240.14P	Tuerca 1 1/2" x 11 1/2" NPS
13.6	M-403P	Empaque cónico plástico 1-1/4"
13.7	M-6530P	Cuerpo acople sifón



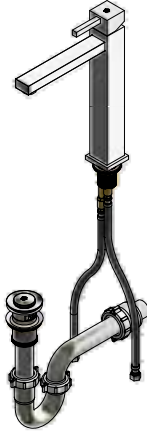
F.V. se reserva el derecho de modificar, cambiar, mejorar y/o anular materiales, productos y/o diseños sin previo aviso.

Fecha: 2020-04-25

J J


Juego monocomando alto para lavabo
Código: E181.03/85
Línea: Dominic (85)
COD.: ACABADO:

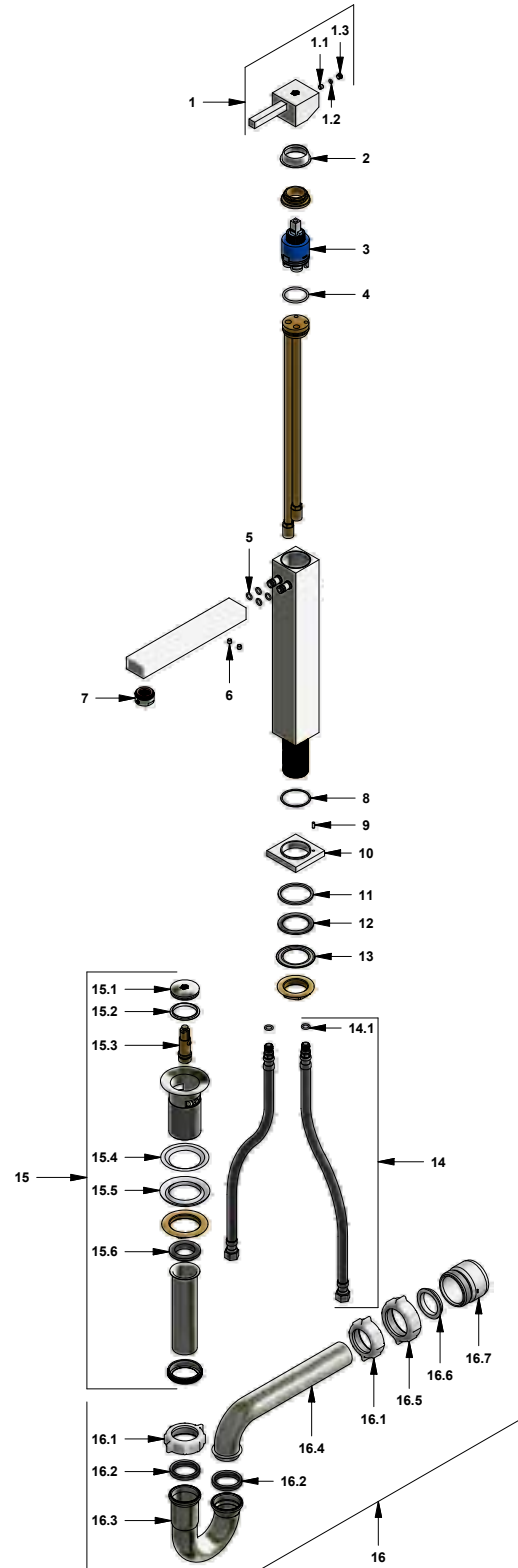
CR Cromo


Incluye:

- Desagüe "push".
- Sifón metálico.
- Mangueras flexibles para llave angular.

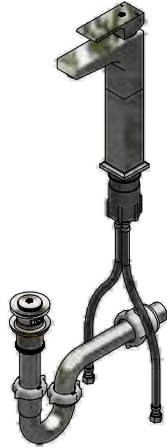
LISTA DE REPUESTOS

#	CÓDIGO	DESCRIPCIÓN
1	181.85.14.0	Manija Dominic completa
1.1	181.85.13	Prisionero M5x5
1.2	182.85.18	O'ring D.I:13.4; W:1.3
1.3	181.85.19	Tapón
2	189.85.7	Capuchón
3	411.01.25.0	Cartucho cerámico monocomando
4	181.85.16	O'ring D.I: 28.5; W:2.5
5	181.85.20	O'ring D.I: 7; W:1.4
6	181.85.13	Prisionero M5x5
7	141E	Aireador a 8.3 l/min
8	181.85.18	Empaque
9	189.85.19	Pin de posicionamiento
10	181.85.15	Roseta
11	181.85.19	Empaque p/ roseta
12	181.02.85.3	Arandela de caucho
13	181.02.85.9	Arandela metálica
14	410.20.0.1	Manguera flexible
14.1	181.92.21	O'ring D.I:7.65; W:1.78
15	248.11.0	Desagüe 1-1/4" - tipo "Push"
15.1	248.02.2	Cubierta metálica pequeña
15.2	248.01.35	Empaque para cubierta metálica
15.3	248.01.25.0	Sistema de cierre
15.4	248.01.36	Empaque
15.5	248.01.37	Empaque de cierre para desagüe
15.6	248.01.38	Empaque para tubo de alargue
16	240.1E.01 Cr	Sifón 1-1/4" completo
16.1	240.4P	Tuerca 1-1/4" sifón
16.2	240.9E	Empaque sifón 1-1/4"
16.3	240.1E.03	"U" sifón 1-1/4"
16.4	240.3E	"J" sifón 1-1/4"
16.5	240.14P	Tuerca 1-1/2" sifón
16.6	M-403P	Empaque cónico plástico 1-1/4"
16.7	M-6530P	Cuerpo acople sifón


F.V. se reserva el derecho de modificar, cambiar, mejorar y/o anular materiales, productos y/o diseños sin previo aviso.


Monocomando alto para lavabo vessel
Código: E181.03/X5
Línea: Edna (X5)
COD.: ACABADO:

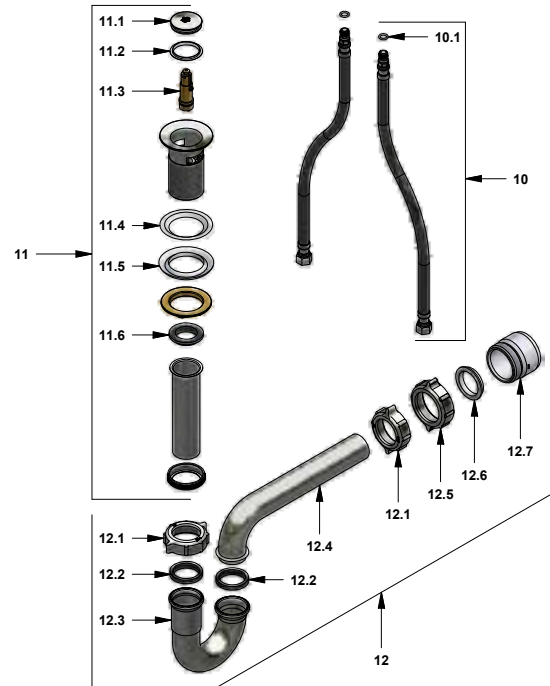
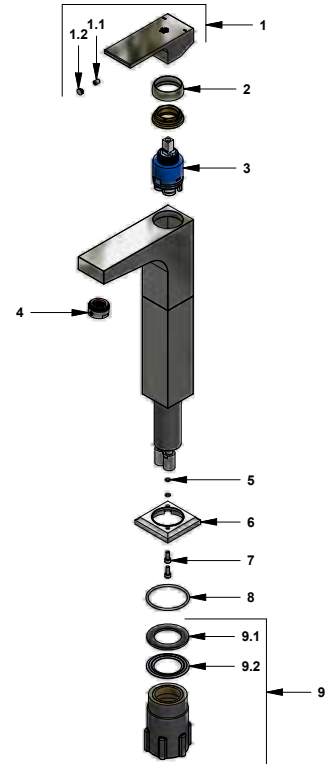
CR Cromo


Incluye:

- Desagüe "push".
- Sifón metálico.
- Mangueras flexibles para llave angular.

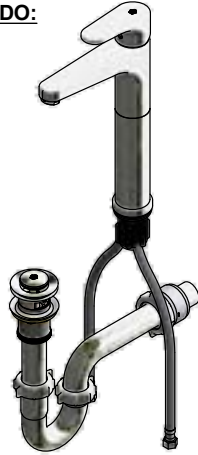
LISTA DE REPUESTOS

#	CÓDIGO	DESCRIPCIÓN
1	181.X5.14.0	Manija Edna completa
1.1	181.B1.13	Prisionero M5x0,8
1.2	181.X5.19	Botón
2	181.X5.7	Capuchón
3	411.01.25.0	Cartucho cerámico
4	141E	Aireador a 8.3 l/min
5	181.X5.35	O-ring D.I:4 ; W:6.4
6	181.X5.13	Roseta decorativa
7	201.U3.30	Prisionero M4x10
8	181.X5.34	O-ring D.I: 44,8 ; W: 50,8
9	412.87.8.0	Kit de fijación
9.1	412.87.11	Empaque de caucho
9.2	412.87.8	Arandela de acero inoxidable
10	410.20.0.1	Manguera con O'ring
10.1	181.92.21	O'ring D.I:7.65; W:1.78
11	248.11.0	Desagüe 1-1/4" - tipo "Push"
11.1	248.02.2	Cubierta metálica pequeña
11.2	248.01.35	Empaque para cubierta metálica
11.3	248.01.25.0	Sistema de cierre
11.4	248.01.36	Empaque
11.5	248.01.37	Empaque de cierre para desagüe
11.6	248.01.38	Empaque para tubo de alargue
12	240.1E.01 Cr	Sifón 1 1/2" completo
12.1	240.4P	Tuerca 1 1/2" x 11 1/2" NPS para sifón
12.2	240.9E	Empaque sifón 1-1/2"
12.3	240.1E.03	"U" sifón 1-1/2"
12.4	240.3E	"J" sifón 1-1/2"
12.5	240.14P	Tuerca 1 1/2" x 11 1/2" NPS
12.6	M-403P	Empaque cónico plástico 1 1/4"
12.7	M-6530P	Cuerpo acople sifón


F.V. se reserva el derecho de modificar, cambiar, mejorar y/o anular materiales, productos y/o diseños sin previo aviso.


Juego monocomando alto para lavabo vessel
Código: E181.03.07/D3
Línea: Dalia (D3)
COD.: ACABADO:

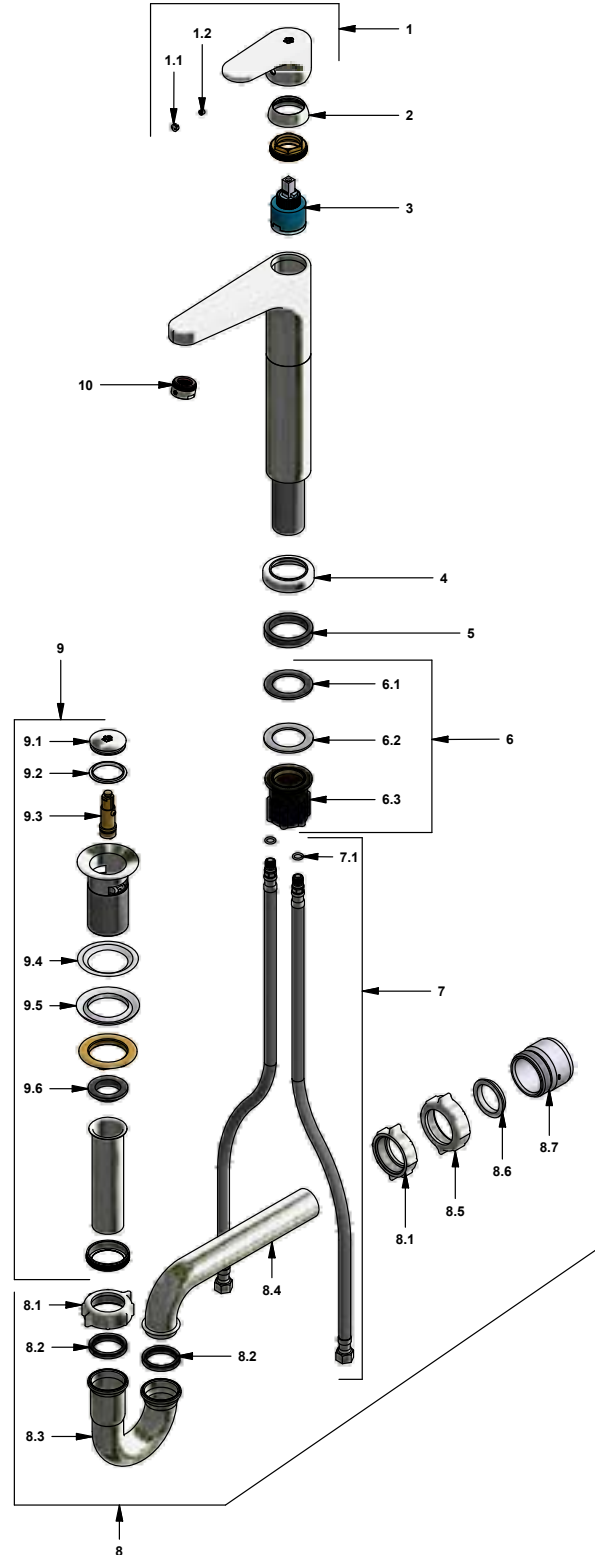
CR Cromo


Incluye

- Sifón metálico
- Desagüe push
- Mangueras flexibles para llave angular

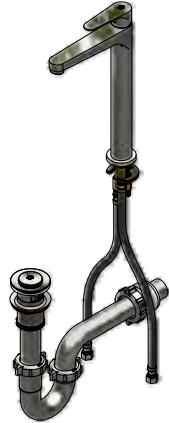
LISTA DE REPUESTOS

#	CÓDIGO	DESCRIPCIÓN
1	181.D3.14.0	Manija Dalia completa
1.1	182.D3.19	Tapón para manija
1.2	181.39.13	Prisionero M5x0,8
2	181.B1.7	Capuchón
3	411.B1.25.0	Cartucho cerámico monocomando
4	411.04.87.15	Roseta
5	411.04.87.18	Arandela de caucho
6	181.D6.8.0	Kit de fijación manual M32x1,5
6.1	181.D6.17	Arandela de caucho
6.2	181.D6.8	Arandela metálica
6.3	181.D6.4.0	Tuerca manual
7	412.20.0.1	Manguera flexible
7.1	181.92.21	O ring D.I:7.65; W:1.78
8	240.1E.01 Cr	Sifón 1-1/4" completo
8.1	240.4P	Tuerca 1-1/4" sifón
8.2	240.9E	Empaque sifón 1-1/4"
8.3	240.1E.03	"U" sifón 1-1/4"
8.4	240.3E	"J" sifón 1-1/4"
8.5	240.14P	Tuerca 1-1/2" sifón
8.6	M-403P	Empaque cónico plástico 1-1/4"
8.7	M-6530P	Cuerpo acople sifón
9	248.11.0	Desagüe 1-1/2" - tipo "PUSH"
9.1	248.02.2	Cubierta metálica pequeña
9.2	248.01.35	Empaque para cubierta metálica
9.3	248.01.25.0	Sistema de cierre
9.4	248.01.36	Empaque
9.5	248.01.37	Empaque de cierre para desagüe
9.6	248.01.38	Empaque para tubo de alargue
10	201.06.7.0	Aireador basculante


F.V. se reserva el derecho de modificar, cambiar, mejorar y/o anular materiales, productos y/o diseños sin previo aviso.


Juego monocomando alto para lavabo vessel
Código: E181.03/D3E
Línea: Ecodalia (D3E)
COD.: ACABADO:

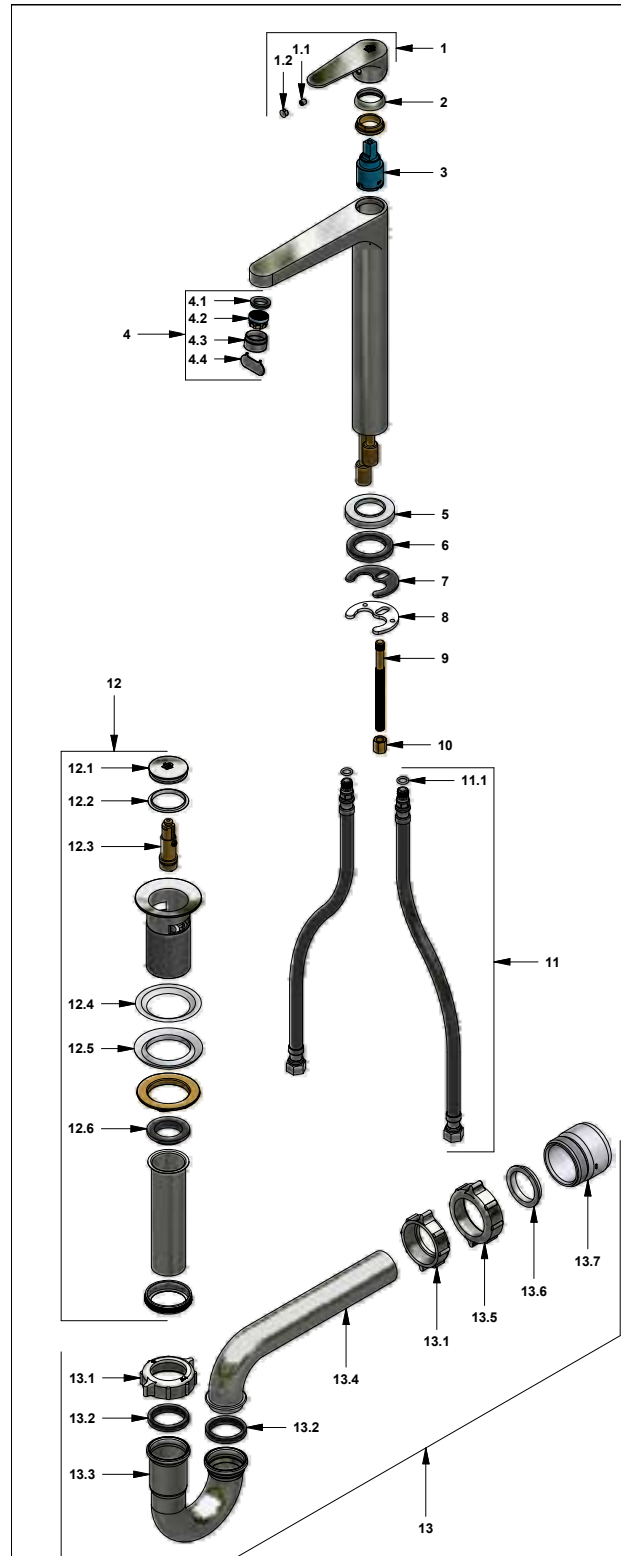
CR Cromo


Incluye:

- Desagüe "push".
- Sifón metálico.
- Mangueras flexibles para llave angular.

LISTA DE REPUESTOS

#	CÓDIGO	DESCRIPCIÓN
1	181.D3E.14.0	Manija D3E completa
1.1	406.13E	Prisionero M5x6
1.2	181.D3E.14.2	Tapón
2	181.D3E.7	Capuchón
3	181.D3E.25.0	Cartucho cerámico monocomando Ø25
4	181.39.4.0	Aireador más herramienta
4.1	181.39.6	Empaque
4.2	201.87.7.I	Aireador
4.3	181.39.4	Boquilla
4.4	181.39.5	Llave
5	181.D3E.15	Roseta
6	181.D3E.34	Empaque
7	182.12.17	Arandela de caucho
8	182.12.8	Arandela metálica
9	411.04.87.20	Tornillo
10	423.B1.6	Tuerca
11	410.20.0.1	Manguera con O'ring
11.1	181.92.21	O'ring D.I.:7.65; W:1.78
12	248.11.0	Desagüe 1-1/4" - tipo "Push"
12.1	248.02.2	Cubierta metálica pequeña
12.2	248.01.35	Empaque para cubierta metálica
12.3	248.01.25.0	Sistema de cierre
12.4	248.01.36	Empaque
12.5	248.01.37	Empaque de cierre para desagüe
12.6	248.01.38	Empaque para tubo de alargue
13	240.1E.01 Cr	Sifón 1-1/4" completo
13.1	240.4P	Tuerca 1 1/2" x 1 1/2" NPS para sifón
13.2	240.9E	Empaque sifón 1-1/4"
13.3	240.1E.03	"U" sifón 1-1/4"
13.4	240.3E	"J" sifón 1-1/4"
13.5	240.14P	Tuerca 1 1/2" x 1 1/2" NPS
13.6	M-403P	Empaque cónico plástico 1-1/4"
13.7	M-6530P	Cuerpo acople sifón



F.V. se reserva el derecho de modificar, cambiar, mejorar y/o anular materiales, productos y/o diseños sin previo aviso.

Fecha: 2020-04-23


Juego monocomando alto para lavabo vessel
Código: E181.03/D9
Línea: Coty (D9)
COD.: ACABADO:

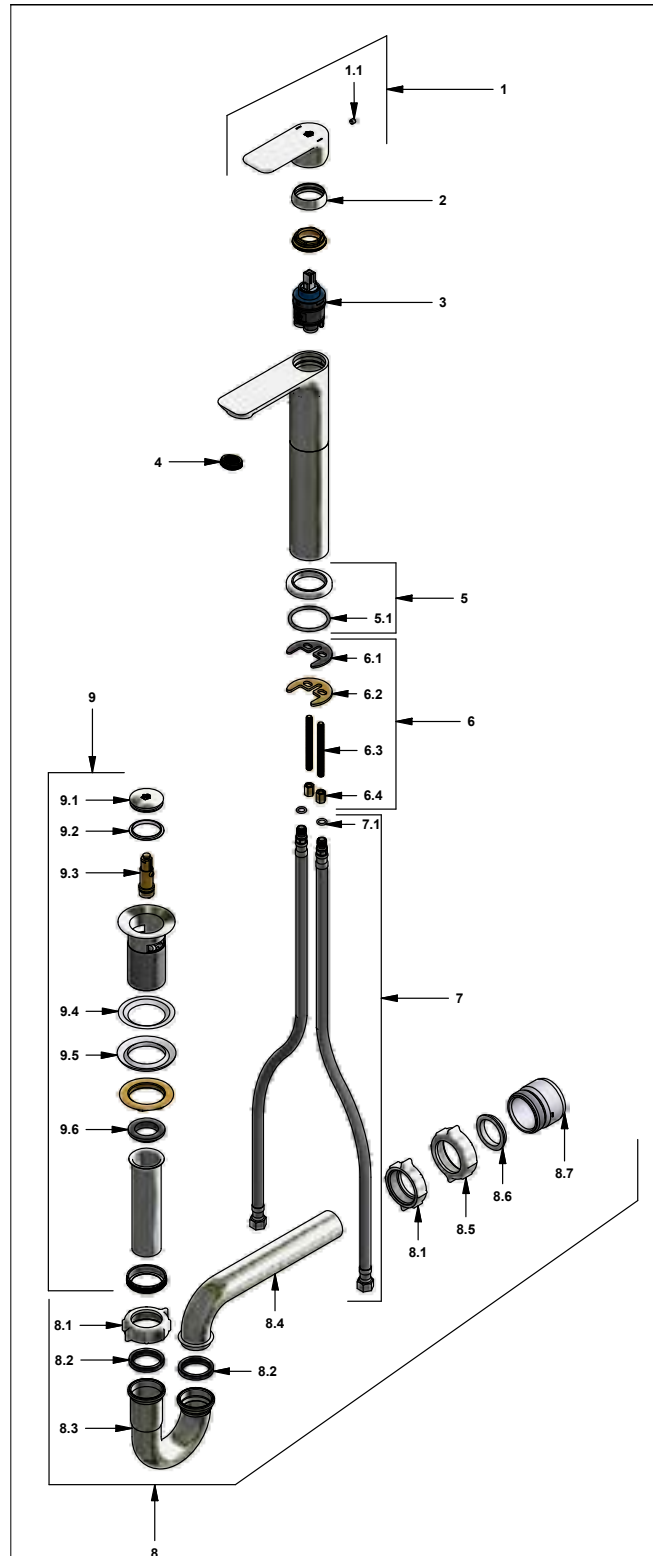
CR Cromo


Incluye:

- Desagüe push
- Sifón metálico
- Mangueras flexibles para llave angular F.V.

LISTA DE REPUESTOS

#	CÓDIGO	DESCRIPCIÓN
1	181.D9.14A.0	Manija Coty completa
1.1	411.L5.13	Prisionero M5x0.8
2	181.L5.7	Capuchón
3	181.B5.25.0	Cartucho cerámico
4	196.U3.8.0	Aireador Coin Slot
5	181.D9.15.0	Roseta completa
5.1	181.D9.19	O'ring DI.: 39.2 W.: 1,65
6	181.B1.8.0	Kit de sujeción
6.1	181.B1.11	Empaque de caucho
6.2	181.B1.8	Arandela metálica
6.3	181.B1.5	Tornillo
6.4	181.B1.4	Tuerca
7	412.20.0.1	Manguera flexible
7.1	181.92.21	O'ring D.I:7.65; W:1.78
8	240.1E.01 Cr	Sifón 1-1/4" completo
8.1	240.4P	Tuerca 1-1/4" sifón
8.2	240.9E	Empaque sifón 1-1/4"
8.3	240.1E.03	"U" sifón 1-1/4"
8.4	240.3E	"J" sifón 1-1/4"
8.5	240.14P	Tuerca 1-1/2" sifón
8.6	M-403P	Empaque cónico plástico 1-1/4"
8.7	M-6530P	Cuerpo acople sifón
9	248.11.0	Desagüe 1-1/4" - tipo "PUSH"
9.1	248.02.2	Cubierta metálica pequeña
9.2	248.01.35	Empaque para cubierta metálica
9.3	248.01.25.0	Sistema de cierre
9.4	248.01.36	Empaque
9.5	248.01.37	Empaque de cierre para desagüe
9.6	248.01.38	Empaque para tubo de alargue


F.V. se reserva el derecho de modificar, cambiar, mejorar y/o anular materiales, productos y/o diseños sin previo aviso.



Juego monocomando alto para lavabo Vesel

Código: **E181.03/39**

Línea: **Libby (39)**

COD.: ACABADO:

CR Cromo
CRN Cromo Negro

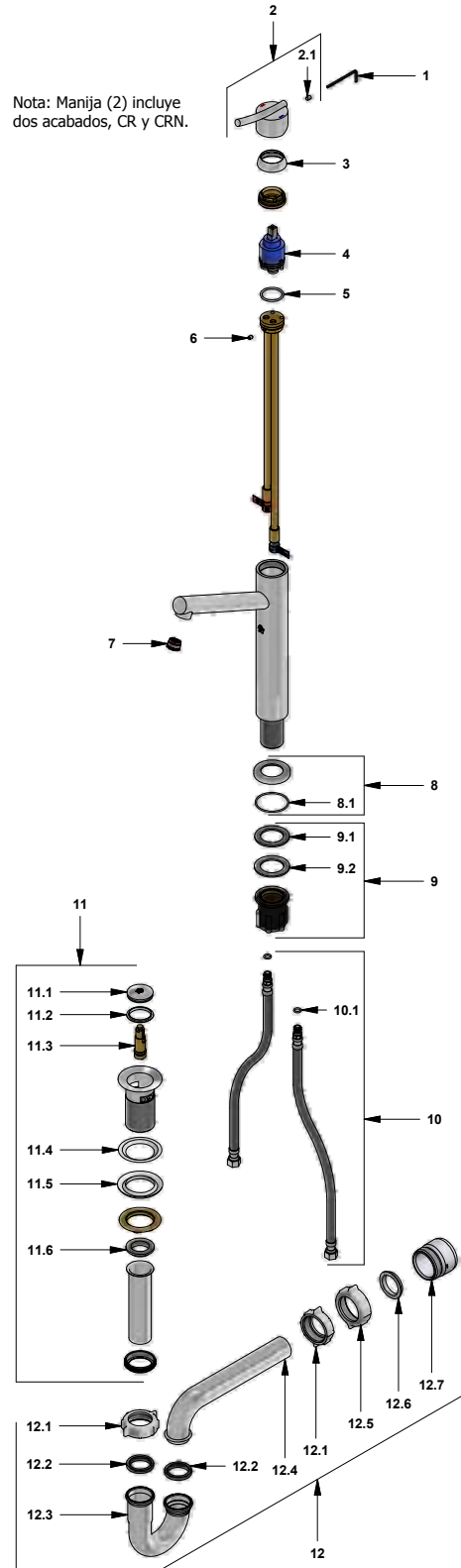


Incluye:

- Desagüe push.
- Sifón metálico.
- Mangueras flexibles para llave angular.
- Cartucho cerámico Cold.

LISTA DE REPUESTOS

#	CÓDIGO	DESCRIPCIÓN
1	106.19	Llave hexagonal "Allen" B.LL:2,5
2	181.39.14A.0	Manija Libby completa
2.1	181.B1.13	Prisionero M5x0,8
3	181.B1.7	Capuchón
4	181.D6.25.0	Cartucho alto D:35 Cold
5	193.49.7	O'ring D.I:28.24; W:2.62
6	406.13E	Prisionero M5x6
7	441.06.7.0	Aireador oculto coin slot 8.3 lt/min
8	211.94.13E.02	Roseta armada
8.1	201.84.12	O'ring D.I:44.17; W:1.78
9	181.D6.8.0	Kit de fijación manual M32x1,5
9.1	181.D6.17	Arandela de caucho
9.2	181.D6.8	Arandela metálica
10	410.20.0.1	Manguera con O'ring
10.1	181.92.21	O'ring D.I:7.65; W:1.78
11	248.11.0	Desagüe 1-1/4" - tipo "Push"
11.1	248.02.2	Cubierta metálica pequeña
11.2	248.01.35	Empaque para cubierta metálica
11.3	248.01.25.0	Sistema de cierre
11.4	248.01.36	Empaque
11.5	248.01.37	Empaque de cierre para desagüe
11.6	248.01.38	Empaque para tubo de alargue
12	240.1E.01 Cr	Sifón 1-1/4" completo
12.1	240.4P	Tuerca 1-1/4" sifón
12.2	240.9E	Empaque sifón 1-1/4"
12.3	240.1E.03	"U" sifón 1-1/4"
12.4	240.3E	"J" sifón 1-1/4"
12.5	240.14P	Tuerca 1-1/2" sifón
12.6	M-403P	Empaque cónico plástico 1-1/4"
12.7	M-6530P	Cuerpo acople sifón



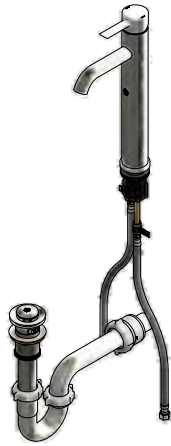
F.V. se reserva el derecho de modificar, cambiar, mejorar y/o anular materiales, productos y/o diseños sin previo aviso.


Juego monocomando alto para lavabo Vesel
Código: E181.03/D6

Línea: Elipsis (D6)

COD.: ACABADO:

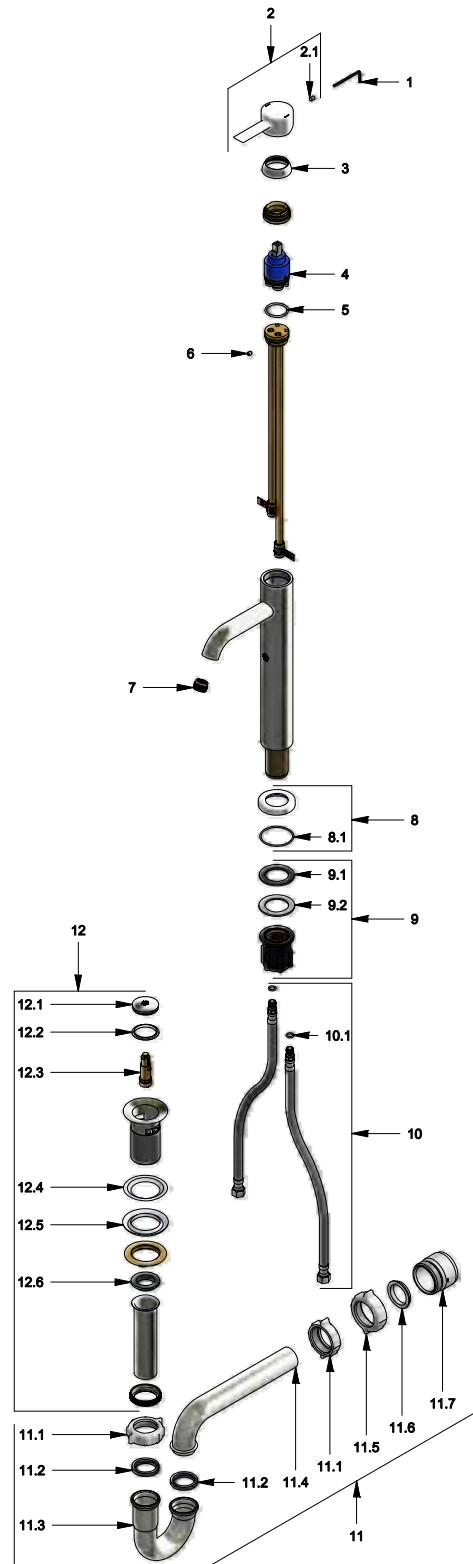
CR Cromo


Incluye:

- Desagüe "push".
- Sifón.
- Mangueras flexibles para llave angular.
- Cartucho cerámico Cold Duo.

LISTA DE REPUESTOS

#	CÓDIGO	DESCRIPCIÓN
1	106.19	Llave hexagonal "Allen" B.LL:2.5
2	181.D6.14A.0	Manija completa
2.1	181.B1.13	Prisionero M5x0,8
3	181.B1.7	Capuchón
4	181.D6.25.0	Cartucho alto D:35 Cold Duo
5	193.49.7	O'ring D.I:28.24; W:2.62
6	406.13E	Prisionero M5x6
7	441.06.7.0	Aireador oculto coin slot a 8.3 lt/min
8	211.94.13E.02	Roseta armada
8.1	201.84.12	O'ring D.I:44.17; W:1.78
9	181.D6.8.0	Kit de fijación manual M32x1,5
9.1	181.D6.17	Arandela de caucho
9.2	181.D6.8	Arandela metálica
10	410.20.0.1	Manguera flexible
10.1	181.92.21	O'ring D.I:7.65; W:1.78
11	240.1E.01 Cr	Sifón 1-1/4" completo
11.1	240.4P	Tuerca 1-1/4" sifón
11.2	240.9E	Empaque sifón 1-1/4"
11.3	240.1E.03	"U" sifón 1-1/4"
11.4	240.3E	"J" sifón 1-1/4"
11.5	240.14P	Tuerca 1-1/2" sifón
11.6	M-403P	Empaque cónico plástico 1-1/4"
11.7	M-6530P	Cuerpo acople sifón
12	248.11.0	Desagüe 1-1/4" - tipo "PUSH"
12.1	248.02.2	Cubierta metálica pequeña
12.2	248.01.35	Empaque para cubierta metálica
12.3	248.01.25.0	Sistema de cierre
12.4	248.01.36	Empaque
12.5	248.01.37	Empaque de cierre para desagüe
12.6	248.01.38	Empaque para tubo de alargue


F.V. se reserva el derecho de modificar, cambiar, mejorar y/o anular materiales, productos y/o diseños sin previo aviso.

Fecha: 2017-02-07

JJ


Juego monocomando alto para lavabo Vesel
Código: E181.03/06

Línea: Scala Lever (06)

COD.: ACABADO:

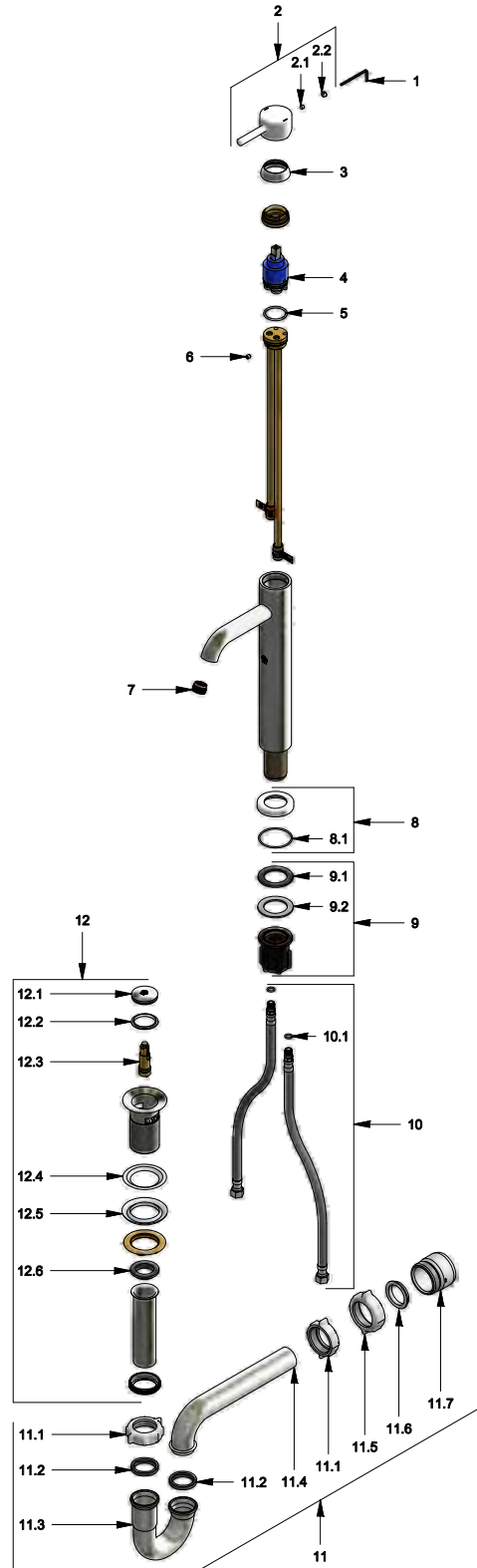
CR Cromo


Incluye:

- Desagüe "push".
- Sifón.
- Mangueras flexibles para llave angular.
- Cartucho cerámico Cold Duo.

LISTA DE REPUESTOS

#	CÓDIGO	DESCRIPCIÓN
1	106.19	Llave hexagonal "Allen" B.LL:2.5
2	181.06.14E.0	Manija Completa
2.1	181.39.13	Prisionero M5x0,8
2.2	181.39.16	Tapón
3	181.B1.7	Capuchón
4	181.D6.25.0	Cartucho alto D:35 Cold Duo
5	193.49.7	O'ring D.I:28.24; W:2.62
6	406.13E	Prisionero M5x6
7	441.06.7.0	Aireador oculto coin slot a 8.3 lt/min
8	211.94.13E.02	Roseta armada
8.1	201.84.12	O'ring D.I:44.17; W:1.78
9	181.D6.8.0	Kit de fijación manual M32x1.5
9.1	181.D6.17	Arandela de caucho
9.2	181.D6.8	Arandela metálica
10	410.20.0.1	Manguera flexible
10.1	181.92.21	O'ring D.I:7.65; W:1.78
11	240.1E.01 Cr	Sifón 1-1/4" completo
11.1	240.4P	Tuerca 1-1/4" sifón
11.2	240.9E	Empaque sifón 1-1/4"
11.3	240.1E.03	"U" sifón 1-1/4"
11.4	240.3E	"J" sifón 1-1/4"
11.5	240.14P	Tuerca 1-1/4" sifón
11.6	M-403P	Empaque cónico plástico 1-1/4"
11.7	M-6530P	Cuerpo acople sifón
12	248.11.0	Desagüe 1-1/4" - tipo "PUSH"
12.1	248.02.2	Cubierta metálica pequeña
12.2	248.01.35	Empaque para cubierta metálica
12.3	248.01.25.0	Sistema de cierre
12.4	248.01.36	Empaque
12.5	248.01.37	Empaque de cierre para desagüe
12.6	248.01.38	Empaque para tubo de alargue



F.V. se reserva el derecho de modificar, cambiar, mejorar y/o anular materiales, productos y/o diseños sin previo aviso.

Fecha: 2017-02-06

JJ



Juego monocomando alto para lavabo vessel

Código: **E181.03/L5**

Línea: **Iguazú (L5)**

COD.: ACABADO:

CR Cromo

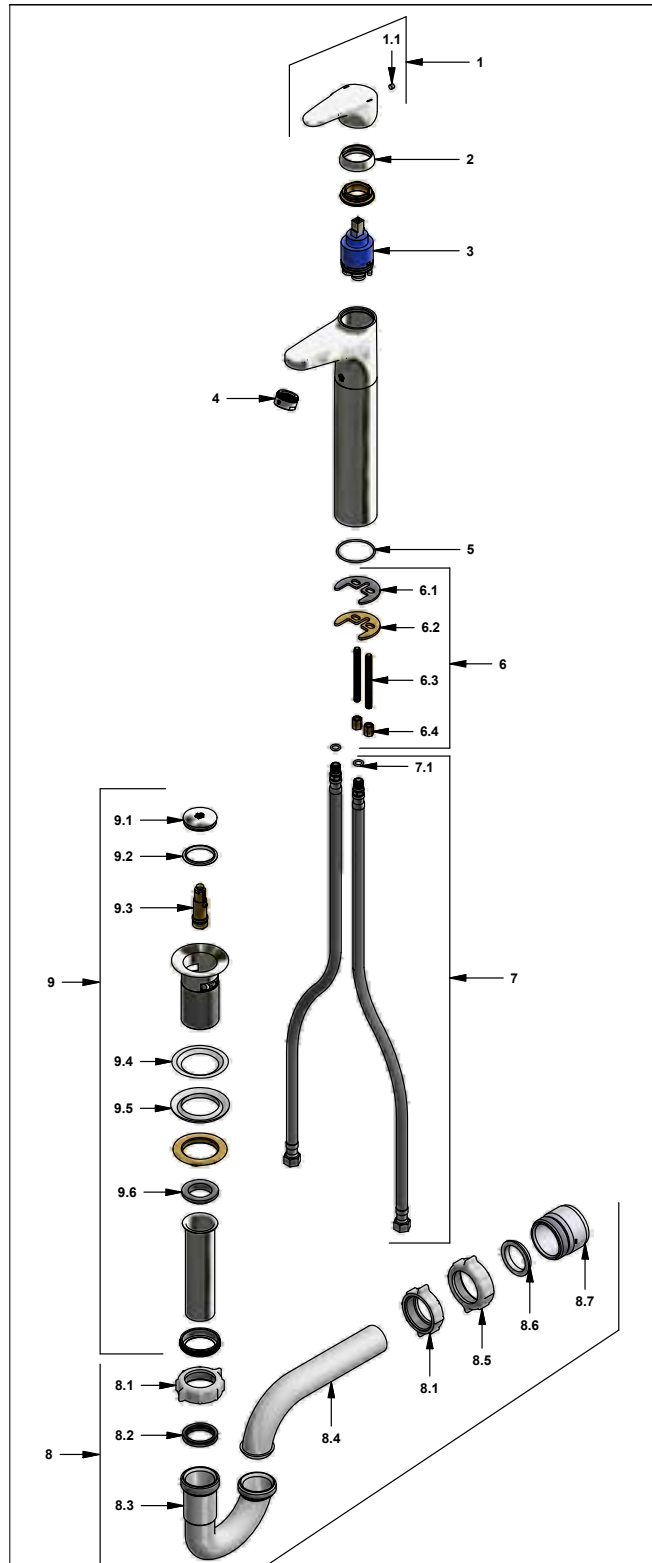


Incluye:

- Desagüe push
- Sifón plástico
- Mangueras flexibles para llave angular F.V.

LISTA DE REPUESTOS

#	CÓDIGO	DESCRIPCIÓN
1	181.L5.14A.0	Manija Iguazu completa
1.1	181.39.13	Prisionero M5x0,8
2	181.L5.7	Capuchón
3	181.D6.25.0	Cartucho alto D:35 Cold
4	141E	Aireador a 8.3 l/min
5	411.L5.15.2	O'ring DI.: 38,9 W.:1,78
6	181.B1.8.0	Kit de sujeción
6.1	181.B1.11	Empaque de caucho
6.2	181.B1.8	Arandela metálica
6.3	181.B1.5	Tornillo
6.4	181.B1.4	Tuerca
7	412.20.0.1	Manguera flexible
7.1	181.92.21	O'ring D.I.:7,65; W.:1,78
8	240.1P.01 RA	Sifón plástico 1-1/4" completo
8.1	240.4P	Tuerca 1-1/4" sifón
8.2	240.9E	Empaque sifón 1-1/4"
8.3	240.1P(B)	"U" plástica
8.4	240.3P(B)	"J" plástica sifón 1-1/4"
8.5	240.14P	Tuerca 1-1/2" sifón
8.6	M-403P	Empaque cónico plástico 1-1/4"
8.7	M-6530P	Cuerpo acople sifón
9	248.11.0	Desagüe 1-1/4" - tipo "PUSH"
9.1	248.02.2	Cubierta metálica pequeña
9.2	248.01.35	Empaque para cubierta metálica
9.3	248.01.25.0	Sistema de cierre
9.4	248.01.36	Empaque
9.5	248.01.37	Empaque de cierre para desagüe
9.6	248.01.38	Empaque para tubo de alargue



F.V. se reserva el derecho de modificar, cambiar, mejorar y/o anular materiales, productos y/o diseños sin previo aviso.

Fecha: 2018-11-26

DXCM


Juego monocomando bajo para lavabo vessel
Código: E181.02/D3
Línea: Dalia (D3)
COD.: ACABADO:

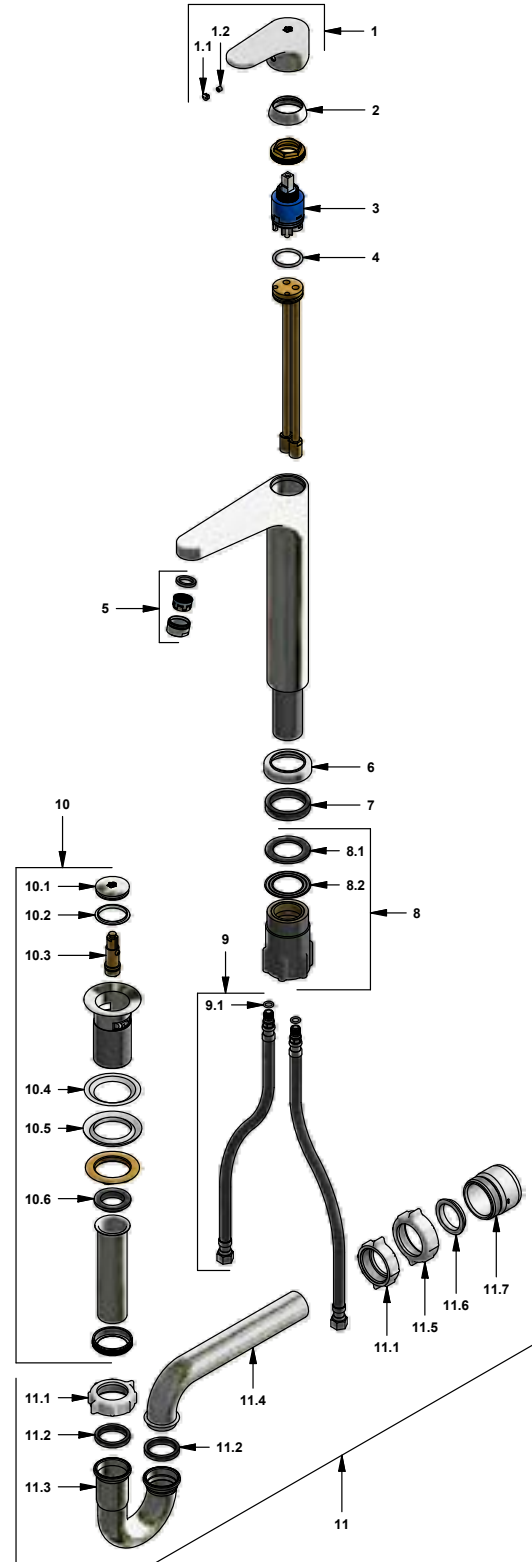
CR Cromo


Incluye:

- Desagüe "push".
- Sifón metálico.
- Mangueras flexibles para llave angular.

LISTA DE REPUESTOS

#	CÓDIGO	DESCRIPCIÓN
1	181.D3.14.0	Manija Dalia completa
1.1	182.D3.19	Tapón para manija
1.2	181.39.13	Prisionero M5x0,8
2	181.B1.7	Capuchón
3	411.01.25.0	Cartucho cerámico monocomando
4	181.02.D3.6	O'ring ø33x3
5	201.40.7.0.V	Aireador
6	411.04.87.15	Roseta
7	411.04.87.18	Arandela de caucho
8	412.87.8.0	Kit de fijación
8.1	412.87.11	Empaque de caucho
8.2	412.87.8	Arandela de acero inoxidable
9	410.20.0.1	Manguera con O'ring
9.1	181.92.21	O'ring D.I:7.65; W:1.78
10	248.11.0	Desagüe 1-1/4" - tipo "Push"
10.1	248.02.2	Cubierta metálica pequeña
10.2	248.01.35	Empaque para cubierta metálica
10.3	248.01.25.0	Sistema de cierre
10.4	248.01.36	Empaque
10.5	248.01.37	Empaque de cierre para desagüe
10.6	248.01.38	Empaque para tubo de alargue
11	240.1E.01 Cr	Sifón 1/4" completo
11.1	240.4P	Tuerca 1-1/4" sifón
11.2	240.9E	Empaque sifón 1-1/4"
11.3	240.1E.03	"U" sifón 1-1/4"
11.4	240.3E	"J" sifón 1-1/4"
11.5	240.14P	Tuerca 1-1/2" sifón
11.6	M-403P	Empaque cónico plástico 1/4"
11.7	M-6530P	Cuerpo acople sifón


F.V. se reserva el derecho de modificar, cambiar, mejorar y/o anular materiales, productos y/o diseños sin previo aviso.



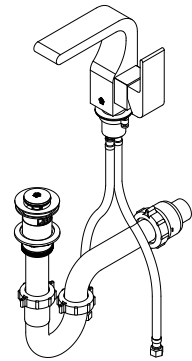
E181/U5

Juego monocomando para lavabo

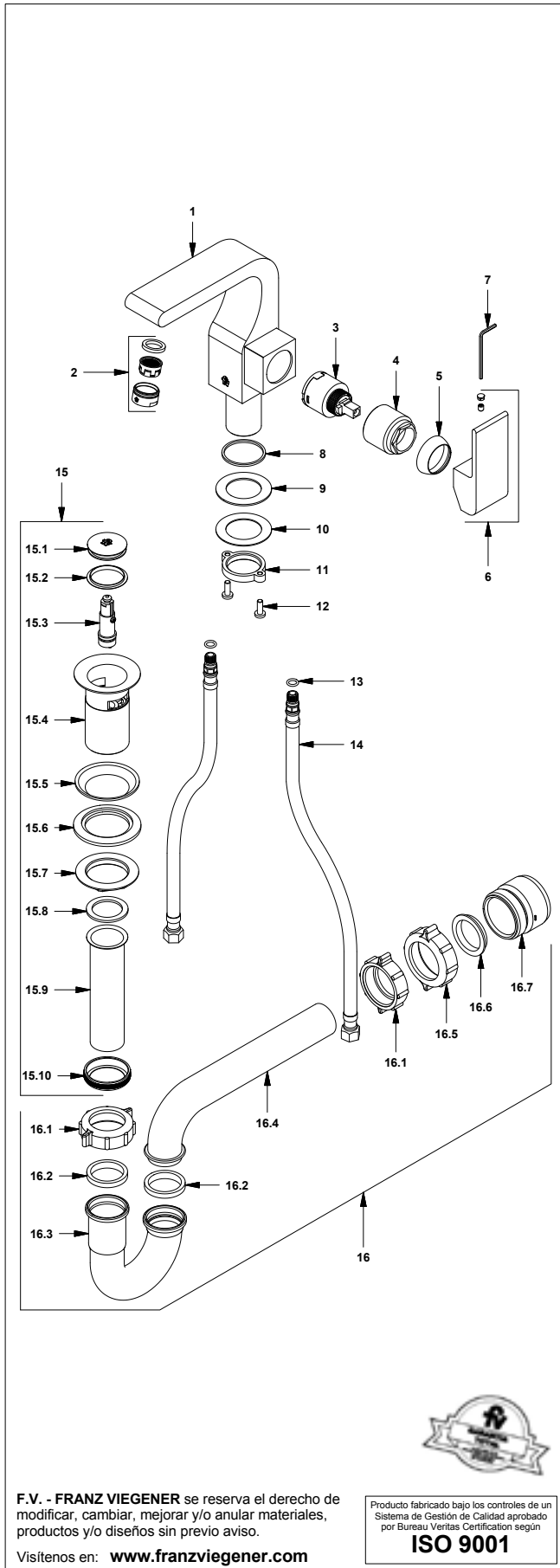
COD.: ACABADO:

CR Cromo

Incluye: Desagüe tipo "push" y sifón de bronce con mangueras flexibles con conexión a llave angular F.V.



Línea: **AMBAR (U5)**



LISTA DE REPUESTOS

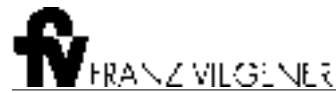
#	Repuesto	CÓDIGO	DESCRIPCIÓN
1		181.U5.1.1	Cuerpo monocomando
2	Sí	141E	Aireador
3	Sí	411.B1.25.0	Cartucho cerámico monocomando
4		181.U5.10	Tuerca guía
5	Sí	181.U5.7	Capuchón
6	Sí	181.U5.14.0	Manija armada
7	Sí	106.19	Llave hexagonal "Allen" B.LL.2.5
8	Sí	181.U5.34	Arandela de caucho
9	Sí	181.03.12.17B	Arandela de caucho
10	Sí	181.03.12.8B	Arandela metálica
11	Sí	181.U5.4	Tuerca
12	Sí	181.U5.6	Tornillo
13	Sí	181.92.21	O'ring D.1:7.65; W:1.78
14	Sí	410.20.0.1	Manguera flexible
15	Sí	248.11.0	Desagüe 1-1/4" - tipo "PUSH"
15.1		248.02.2	Cubierta metálica pequeña
15.2	Sí	248.01.35	Empaque para cubierta metálica
15.3	Sí	248.01.25.0	Sistema de cierre
15.4		248.02.1	Cuerpo desagüe
15.5	Sí	248.02.36	Empaque
15.6	Sí	248.01.37	Empaque de cierre para desagüe
15.7		248.01.3	Tuerca G1-1/4"
15.8	Sí	248.02.38	Empaque para tubo de alargue
15.9		248.01.5	Tubo de alargue
15.10		248.01.4	Tuerca de unión
16	Sí	240.1E.01 Cr	Sifón 1-1/4"
16.1	Sí	240.4P	Tuerca 1-1/4" sifón
16.2	Sí	240.9E	Empaque sifón 1-1/4"
16.3	Sí	240.1E.03	"U" sifón 1-1/4"
16.4	Sí	240.3E	"J" sifón 1-1/4"
16.5	Sí	240.14P	Tuerca 1-1/2" sifón
16.6	Sí	M-403 P	Empaque cónico plástico 1-1/4"
16.7	Sí	M-6530 P	Cuerpo acople sifón

F.V. - FRANZ VIEGENER se reserva el derecho de modificar, cambiar, mejorar y/o anular materiales, productos y/o diseños sin previo aviso.

Visítenos en: www.franzviegener.com

Producto fabricado bajo los controles de un Sistema de Gestión de Calidad aprobado por Bureau Veritas Certification según

ISO 9001



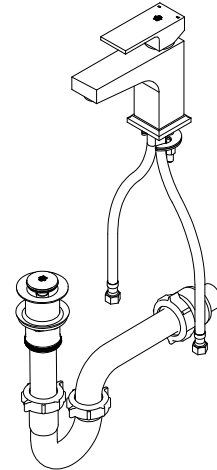
E181/X5.

Juego monocomando para lavabo

COD.: ACABADO:

CR Cromo

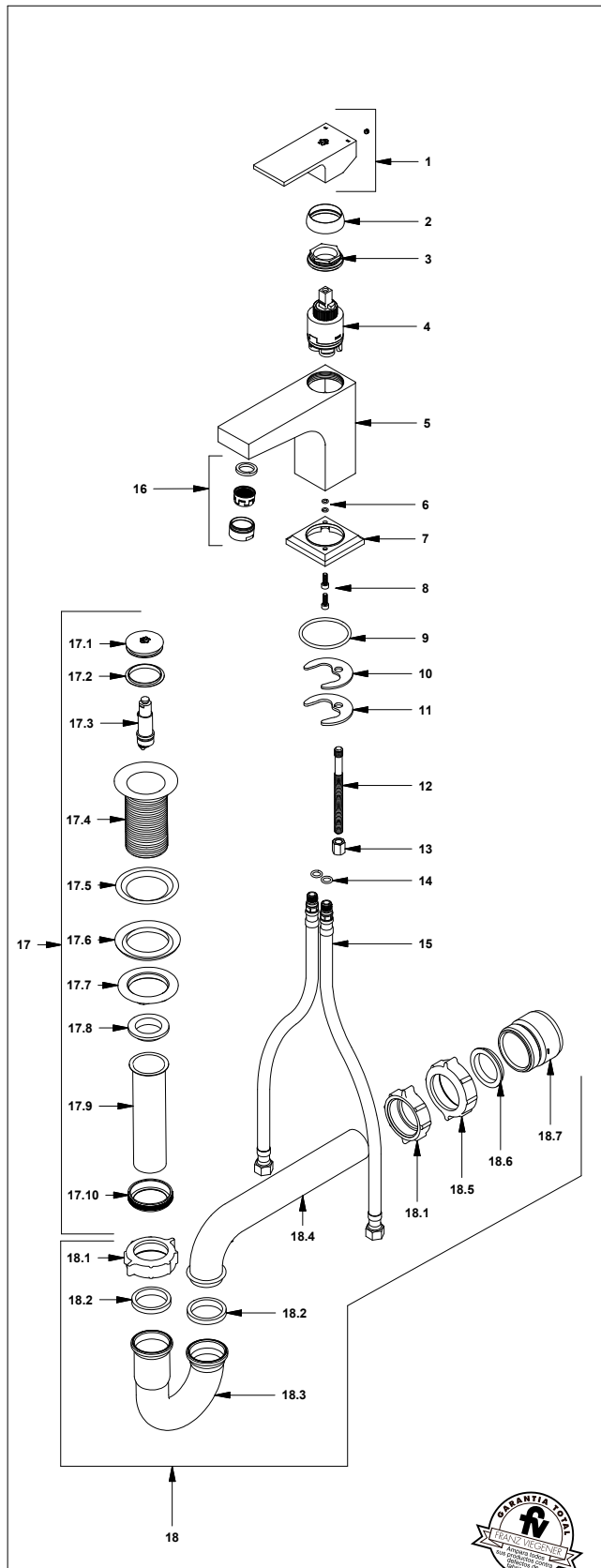
Incluye: Desagüe push y sifón



Línea: **EDNA (X5)**

LISTA DE REPUESTOS

#	Repuesto	CÓDIGO	DESCRIPCIÓN
1	Sí	181.X5.14.0	Manija Edna completa
2	Sí	181.X5.7	Capuchón
3		181.X5.10	Tuerca
4	Sí	411.01.25.0	Cartucho cerámico
5		181.X5.1	Cuerpo monocomando
6	Sí	181.X5.35	O-ring D.I: 4 ; W: 6,4
7	Sí	181.X5.13	Roseta decorativa
8	Sí	201.U3.30	Prisionero M4x10
9	Sí	181.X5.34	O-ring D.I: 44,8 ; W: 50,8
10	Sí	182.12.17	Arandela de caucho
11	Sí	182.12.8	Arandela metálica
12	Sí	411.04.87.20	Tornillo
13	Sí	423.B1.6	Tuerca
14	Sí	181.92.21	O-ring D.I:7.65; W:1.78
15	Sí	410.20.0.1	Manguera flexible
16	Sí	141E	Elemento aireador a 8.3 l/min
17	Sí	248.11.0	Desagüe 1-1/4" - tipo "PUSH"
17.1		248.02.2	Cubierta metálica pequeña
17.2	Sí	248.01.35	Empaque para cubierta metálica
17.3	Sí	248.01.25.0	Sistema de cierre
17.4		248.01.1	Cuerpo desagüe
17.5	Sí	248.01.36	Empaque
17.6	Sí	248.01.37	Empaque de cierre para desagüe
17.7		248.01.3	Tuerca G1-1/4"
17.8	Sí	248.01.38	Empaque para tubo de alargue
17.9		248.01.5	Tubo de alargue
17.10		248.01.4	Tuerca de unión
18	Sí	240.1E.01 Cr	Sifón 1-1/4"
18.1	Sí	240.4P	Tuerca 1-1/2" sifón
18.2	Sí	240.9E	Empaque sifón 1-1/4"
18.3	Sí	240.1E.03	"U" sifón 1-1/2"
18.4	Sí	240.3E	"J" sifón 1-1/4"
18.5	Sí	240.14P	Tuerca 1-1/2" sifón
18.6	Sí	M-403 P	Empaque cónico plástico 1-1/4"
18.7	Sí	M-6530 P	Cuerpo acople sifón



F.V. - FRANZ VIEGENER se reserva el derecho de modificar, cambiar, mejorar y/o anular materiales, productos y/o diseños sin previo aviso.

Visitenos en: www.franzviegener.com

Producto fabricado bajo los controles de un Sistema de Gestión de Calidad aprobado por Bureau Veritas Certification según

ISO 9001



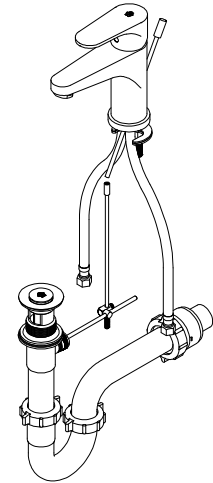
E182/D3

Juego monocomando para lavabo

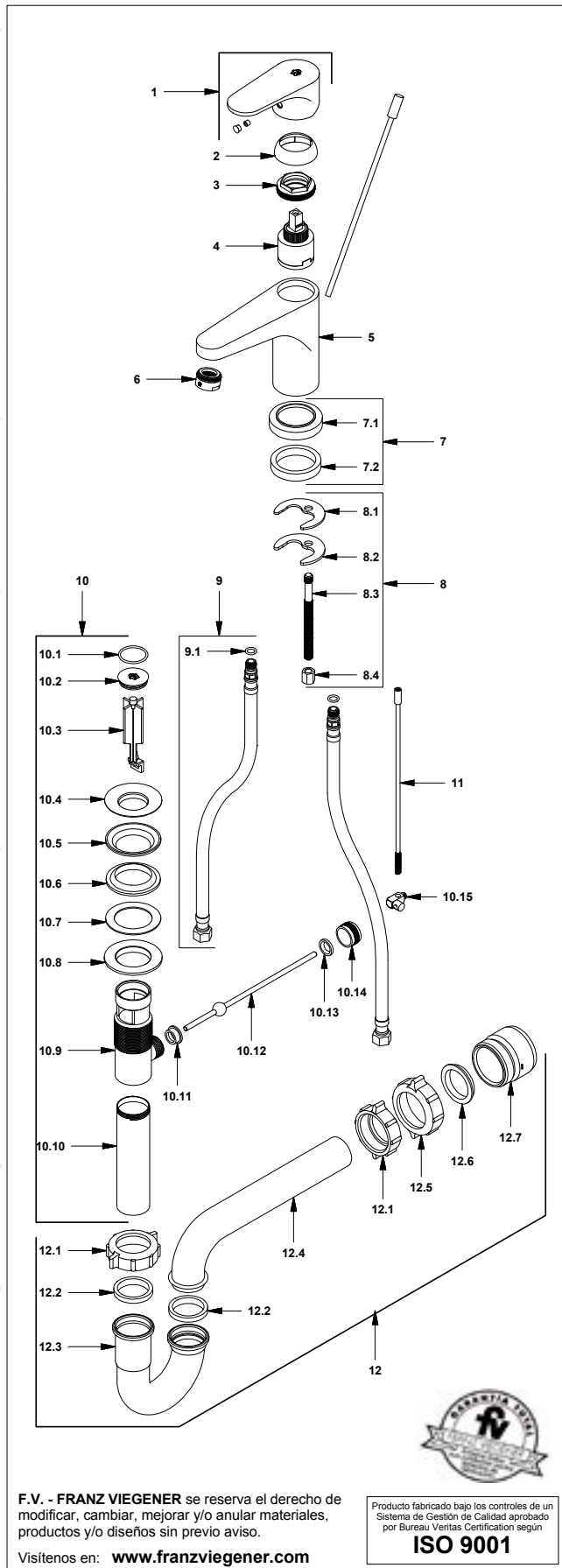
COD.: ACABADO:

CR Cromo

Incluye: Desagüe de pistón automático y sifón de bronce con mangueras flexibles con conexión a llave angular F.V.



Línea: DALIA (D3)



LISTA DE REPUESTOS

#	Repuesto	CÓDIGO	DESCRIPCIÓN
1	Sí	181.D3.14.0	Manija Dalia completa
2	Sí	181.B1.7	Capuchón
3		181.B1.10	Tuerca de sujeción
4	Sí	411.B1.25.0	Cartucho cerámico monocomando
5		182.D3.1	Cuerpo monocomando
6	Sí	141E	Aireador a 8.3 l/min
7	Sí	411.04.87.15.0	Roseta completa
7.1		411.04.87.15	Roseta
7.2	Sí	411.04.87.18	Arandela de caucho
8	Sí	181.D3.8.0	Kit de sujeción
8.1	Sí	423.B1.17	Arandela de caucho
8.2	Sí	423.B1.8	Arandela metálica
8.3	Sí	411.04.87.20	Tornillo
8.4	Sí	423.B1.6	Tuerca
9	Sí	410.20.0.1	Manguera flexible juego cocina
9.1	Sí	181.92.21	O'ring D.I:7.65; W:1.78
10	Sí	241.02.4E.0	Desagüe
10.1	Sí	241.02.4E.24	O'ring D.I:25; W:2
10.2	Sí	241.02.4E.2	Cubierta
10.3	Sí	241.02.4E.3	Tapón desagüe
10.4		241.02.4E.4	Pieza superior desagüe
10.5	Sí	241.02.4E.35	Empaque cónico
10.6	Sí	241.02.4E.5	Empaque de cierre
10.7	Sí	241.02.4E.13	Arandela
10.8		241.02.4E.6	Contratuerca
10.9		241.02.4E.1	Cuerpo desagüe
10.10		241.02.4E.12	Tubo de alargue
10.11	Sí	241.02.4E.20	Buje guía
10.12		241.02.4E.7	Varilla glóbulo
10.13	Sí	241.02.4E.21	Arandela
10.14		241.02.4E.8	Tuerca
10.15	Sí	241.03.15.0	Articulación varilla pistón
11	Sí	192.9E.02	Prolongación
12	Sí	240.1E.01 Cr	Sifón 1-1/4" completo
12.1	Sí	240.4P	Tuerca 1-1/4" sifón
12.2	Sí	240.9E	Empaque sifón 1-1/4"
12.3	Sí	240.1E.03	"U" sifón 1-1/4"
12.4	Sí	240.3E	"J" sifón 1-1/4"
12.5	Sí	240.14P	Tuerca 1-1/2" sifón
12.6	Sí	M-403P	Empaque cónico plástico 1-1/4"
12.7	Sí	M-6530P	Cuerpo acople sifón

F.V. - FRANZ VIEGENER se reserva el derecho de modificar, cambiar, mejorar y/o anular materiales, productos y/o diseños sin previo aviso.

Visítenos en: www.franzviegener.com

Producto fabricado bajo los controles de un Sistema de Gestión de Calidad aprobado por Bureau Veritas Certification según

ISO 9001


Juego monocomando para lavabo
Código: E181/D3
Línea: Dalia (D3)
COD.: ACABADO:

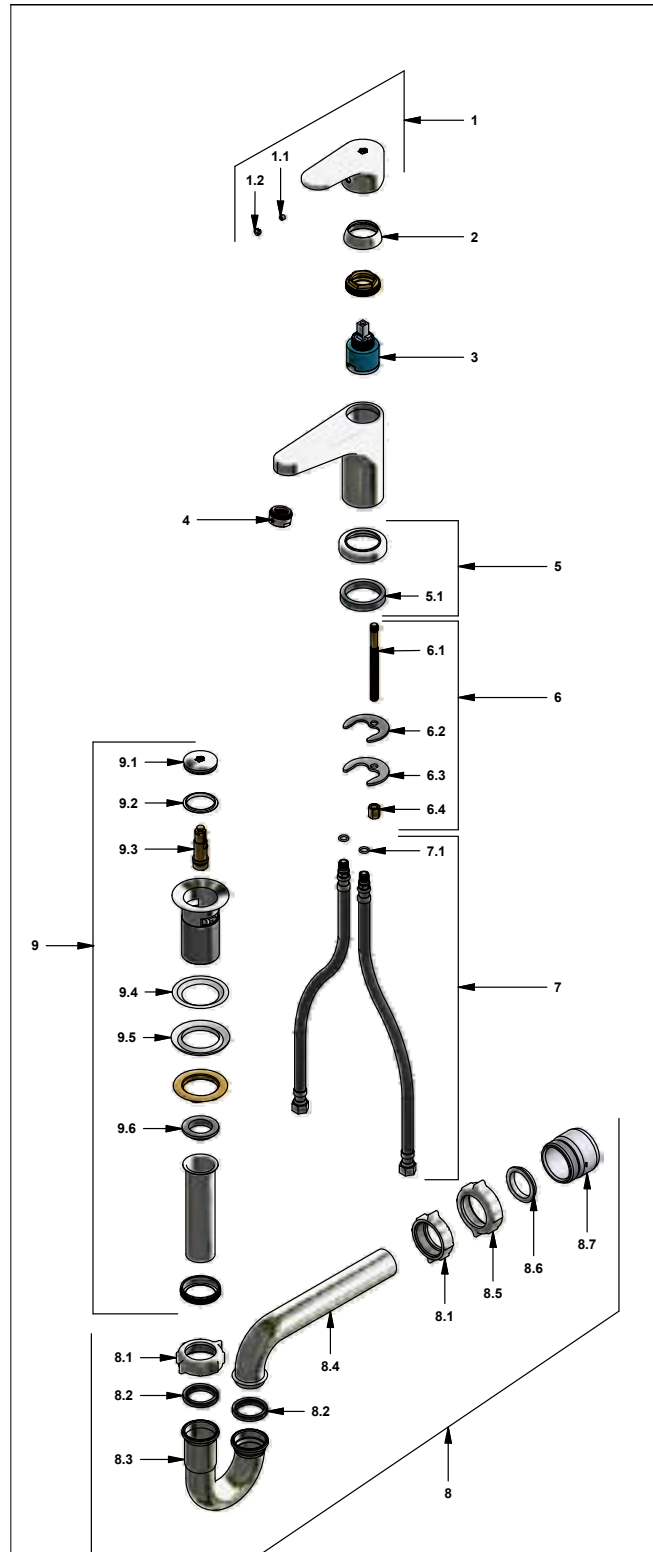
CR Cromo


Incluye:

- Desagüe push
- Sifón metálico
- Mangueras flexibles para llave angular F.V.

LISTA DE REPUESTOS

#	CÓDIGO	DESCRIPCIÓN
1	181.D3.14.0	Manija Dalia completa
1.1	181.39.13	Prisionero M5x0,8
1.2	182.D3.19	Tapón para manija
2	181.B1.7	Capuchón
3	411.B1.25.0	Cartucho cerámico monocomando
4	141E	Aireador a 8.3 l/min
5	411.04.87.15.0	Roseta completa
5.1	411.04.87.18	Arandela de caucho
6	181.D3.8.0	Kit de sujeción
6.1	411.04.87.20	Tornillo
6.2	423.B1.17	Arandela de caucho
6.3	423.B1.8	Arandela metálica
6.4	423.B1.6	Tuerca
7	410.20.0.1	Manguera con O'ring
7.1	181.92.21	O'ring D.I:7.65; W:1.78
8	240.1E.01 Cr	Sifón 1½" completo
8.1	240.4P	Tuerca 1-¼" sifón
8.2	240.9E	Empaque sifón 1-¼"
8.3	240.1E.03	"U" sifón 1½"
8.4	240.3E	"J" sifón 1-¼"
8.5	240.14P	Tuerca 1-½" sifón
8.6	M-403P	Empaque cónico plástico 1-¼"
8.7	M-6530P	Cuerpo acople sifón
9	248.11.0	Desagüe 1-¼" - tipo "Push"
9.1	248.02.2	Cubierta metálica pequeña
9.2	248.01.35	Empaque para cubierta metálica
9.3	248.01.25.0	Sistema de cierre
9.4	248.01.36	Empaque
9.5	248.01.37	Empaque de cierre para desagüe
9.6	248.01.38	Empaque para tubo de alarue


F.V. se reserva el derecho de modificar, cambiar, mejorar y/o anular materiales, productos y/o diseños sin previo aviso.

Fecha: 2019-01-07

DXCM



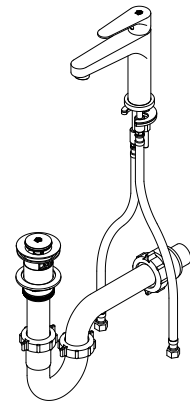
E181/D3E

Juego monocomando para lavabo

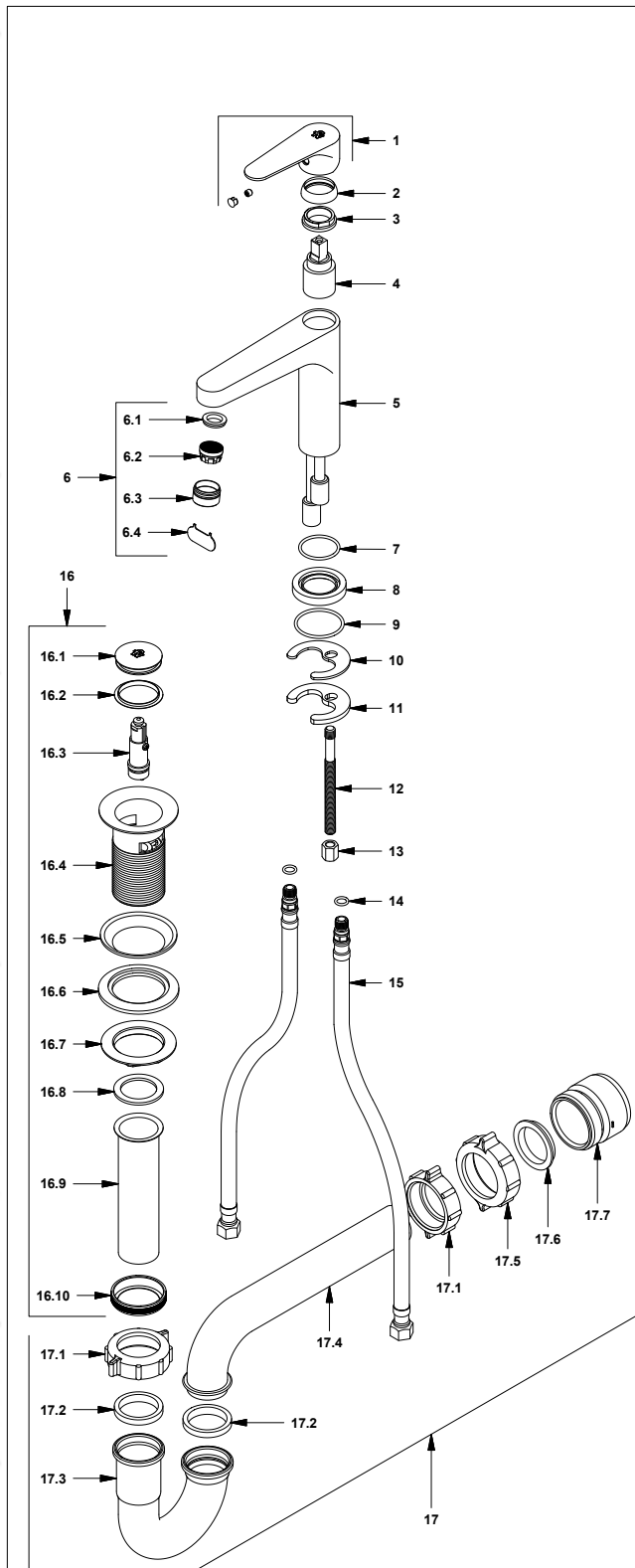
COD.: ACABADO:

CR Cromo

Incluye: Desagüe tipo "push" y sifón de bronce con mangueras flexibles con conexión a llave angular F.V.



Línea: ECO DALIA (D3E)



LISTA DE REPUESTOS

#	Repuesto	CÓDIGO	DESCRIPCIÓN
1	Sí	181.D3E.14.0	Manija D3E completa
2	Sí	181.D3E.7	Capuchón
3		181.D3E.10	Tuerca
4	Sí	181.D3E.25.0	Cartucho cerámico monocomando Ø25
5		181.D3E.1	Cuerpo con caños
6	Sí	181.39.4.0	Aireador más herramienta
6.1	Sí	4A10-0181.39.6	Empaque
6.2	Sí	201.87.7.I	Elemento aireador
6.3		4A03-0181.39.4	Boquilla
6.4	Sí	181.39.5	Llave
7	Sí	181.D3E.30	O'ring D.I:14.1; W:2.1
8	Sí	181.D3E.15	Roseta
9	Sí	181.D3E.34	O'ring D.I:17.35; W:2.2
10	Sí	182.12.17	Arandela de caucho
11	Sí	182.12.8	Arandela metálica
12	Sí	411.04.87.20	Tornillo
13	Sí	423.B1.6	Tuerca
14	Sí	181.92.21	O'ring D.I:7.65; W:1.78
15	Sí	410.20.0.1	Manguera flexible
16	Sí	248.11.0	Desagüe 1-1/4" - tipo "PUSH"
16.1		248.02.2	Cubierta metálica pequeña
16.2	Sí	248.01.35	Empaque para cubierta metálica
16.3	Sí	248.01.25.0	Sistema de cierre
16.4		248.02.1	Cuerpo desagüe
16.5	Sí	248.02.36	Empaque
16.6	Sí	248.01.37	Empaque de cierre para desagüe
16.7		248.01.3	Tuerca G1-1/4"
16.8	Sí	248.02.38	Empaque para tubo de alargue
16.9		248.01.5	Tubo de alargue
16.10		248.01.4	Tuerca de unión
17	Sí	240.1E.01 Cr	Sifón 1-1/4"
17.1	Sí	240.4P	Tuerca 1-1/4" sifón
17.2	Sí	240.9E	Empaque sifón 1-1/4"
17.3	Sí	240.1E.03	"U" sifón 1-1/4"
17.4	Sí	240.3E	"J" sifón 1-1/4"
17.5	Sí	240.14P	Tuerca 1-1/2" sifón
17.6	Sí	M-403 P	Empaque cónico plástico 1-1/4"
17.7	Sí	M-6530 P	Cuerpo acople sifón

F.V. - FRANZ VIEGENER se reserva el derecho de modificar, cambiar, mejorar y/o anular materiales, productos y/o diseños sin previo aviso.

Visítenos en: www.franzviegener.com

Producto fabricado bajo los controles de un Sistema de Gestión de Calidad aprobado por Bureau Veritas Certification según

ISO 9001


Juego monocomando para lavabo
Código: E181/D9
Línea: Coty (D9)
COD.: ACABADO:

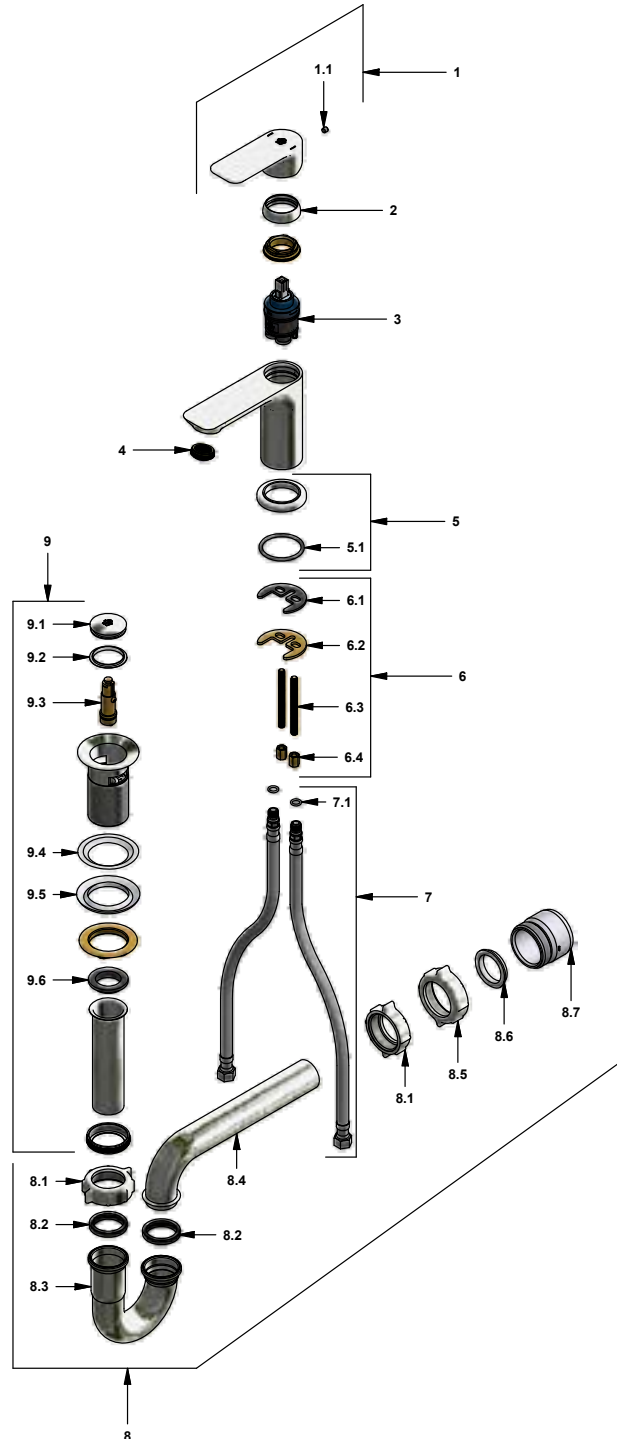
CR Cromo


Incluye:

- Desagüe push
- Sifón metálico
- Mangueras flexibles para llave angular F.V.

LISTA DE REPUESTOS

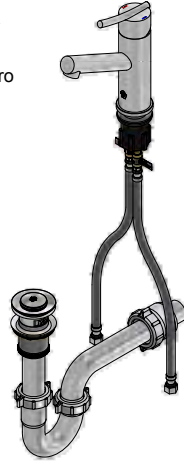
#	CÓDIGO	DESCRIPCIÓN
1	181.D9.14A.0	Manija Coty completa
1.1	411.L5.13	Prisionero M5x0.8
2	181.L5.7	Capuchón
3	181.B5.25.0	Cartucho cerámico
4	196.U3.8.0	Aireador Coin Slot
5	181.D9.15.0	Roseta completa
5.1	181.D9.19	O'ring DI.: 39.2 W.: 1,65
6	181.B1.8.0	Kit de sujeción
6.1	181.B1.11	Empaque de caucho
6.2	181.B1.8	Arandela metálica
6.3	181.B1.5	Tornillo
6.4	181.B1.4	Tuerca
7	410.20.0.1	Manguera con O'ring
7.1	181.92.21	O'ring D.I:7.65; W:1.78
8	240.1E.01 Cr	Sifón 1-1/4" completo
8.1	240.4P	Tuerca 1-1/4" sifón
8.2	240.9E	Empaque sifón 1-1/4"
8.3	240.1E.03	"U" sifón 1-1/4"
8.4	240.3E	"J" sifón 1-1/4"
8.5	240.14P	Tuerca 1-1/2" sifón
8.6	M-403P	Empaque cónico plástico 1-1/4"
8.7	M-6530P	Cuerpo acople sifón
9	248.11.0	Desagüe 1-1/4" - tipo "PUSH"
9.1	248.02.2	Cubierta metálica pequeña
9.2	248.01.35	Empaque para cubierta metálica
9.3	248.01.25.0	Sistema de cierre
9.4	248.01.36	Empaque
9.5	248.01.37	Empaque de cierre para desagüe
9.6	248.01.38	Empaque para tubo de alargue


F.V. se reserva el derecho de modificar, cambiar, mejorar y/o anular materiales, productos y/o diseños sin previo aviso.

Fecha: 2019-02-04

DXCM

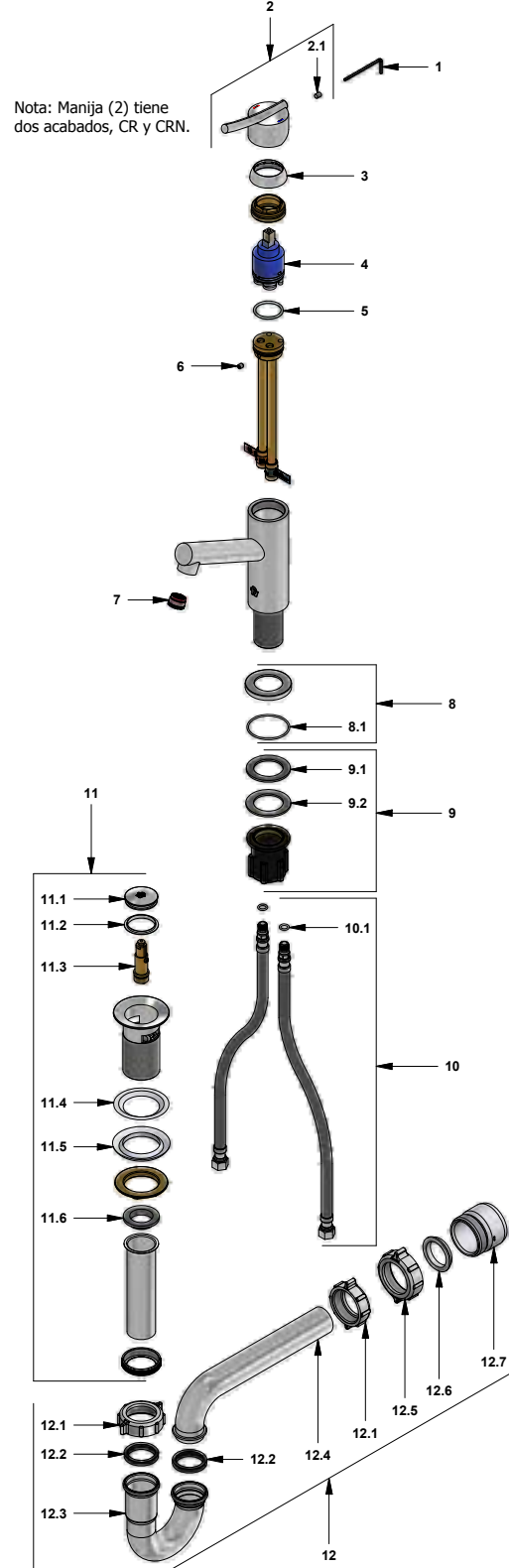

Juego monocomando para lavabo
Código: E181/39
Línea: Libby (39)
COD.: ACABADO:

 CR Cromo
 CRN Cromo Negro

Incluye:

- Desagüe push.
- Sifón metálico.
- Mangueras flexibles para llave angular.
- Cartucho cerámico Cold.

LISTA DE REPUESTOS

#	CÓDIGO	DESCRIPCIÓN
1	106.19	Llave hexagonal "Allen" B.LL.:2.5
2	181.39.14A.0	Manija Libby completa
2.1	181.B1.13	Prisionero M5x0.8
3	181.B1.7	Capuchón
4	181.D6.25.0	Cartucho alto D:35 Cold
5	193.49.7	O'ring D.I.:28.24; W:2.62
6	406.13E	Prisionero M5x6
7	441.06.7.0	Aireador oculto coin slot 8.3 lt/min
8	211.94.13E.02	Roseta armada
8.1	201.84.12	O'ring D.I.:44.17; W:1.78
9	181.D6.8.0	Kit de fijación manual M32x1.5
9.1	181.D6.17	Arandela de caucho
9.2	181.D6.8	Arandela metálica
10	410.20.0.1	Manguera con O'ring
10.1	181.92.21	O'ring D.I.:7.65; W:1.78
11	248.11.0	Desagüe 1-1/4" - tipo "Push"
11.1	248.02.2	Cubierta metálica pequeña
11.2	248.01.35	Empaque para cubierta metálica
11.3	248.01.25.0	Sistema de cierre
11.4	248.01.36	Empaque
11.5	248.01.37	Empaque de cierre para desagüe
11.6	248.01.38	Empaque para tubo de alargue
12	240.1E.01 Cr	Sifón 1-1/4" completo
12.1	240.4P	Tuerca 1-1/4" sifón
12.2	240.9E	Empaque sifón 1-1/4"
12.3	240.1E.03	"U" sifón 1-1/4"
12.4	240.3E	"J" sifón 1-1/4"
12.5	240.14P	Tuerca 1-1/2" sifón
12.6	M-403P	Empaque cónico plástico 1-1/4"
12.7	M-6530P	Cuerpo acople sifón



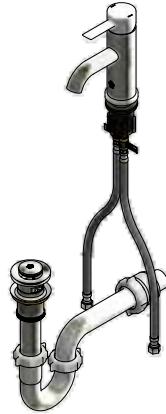
F.V. se reserva el derecho de modificar, cambiar, mejorar y/o anular materiales, productos y/o diseños sin previo aviso.


Juego monocomando para lavabo
Código: E181/D6

Línea: Elipsis (D6)

COD.: ACABADO:

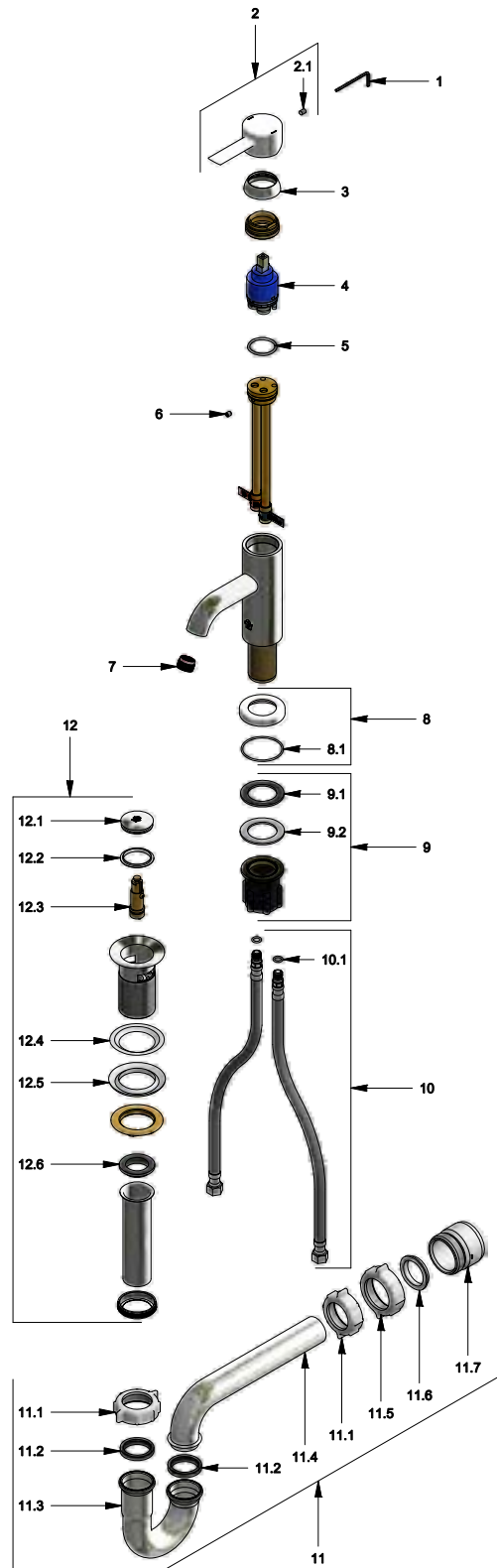
CR Cromo


Incluye:

- Desagüe "push".
- Sifón.
- Mangueras flexibles para llave angular.
- Cartucho cerámico Cold Duo.

LISTA DE REPUESTOS

#	CÓDIGO	DESCRIPCIÓN
1	106.19	Llave hexagonal "Allen" B.LL:2.5
2	181.D6.14A.0	Manija completa
2.1	181.B1.13	Prisionero M5x0,8
3	181.B1.7	Capuchón
4	181.D6.25.0	Cartucho alto D:35 Cold Duo
5	193.49.7	O'ring D.I:28; W:2.62
6	406.13E	Prisionero M5x6
7	441.06.7.0	Aireador oculto coin slot a 8.3 lt/min
8	211.94.13E.02	Roseta armada
8.1	201.84.12	O'ring D.I:44.17; W:1.78
9	181.D6.8.0	Kit de fijación manual M32x1,5
9.1	181.D6.17	Arandela de caucho
9.2	181.D6.8	Arandela metálica
10	410.20.0.1	Manguera flexible
10.1	181.92.21	O'ring D.I:7.65; W:1.78
11	240.1E.01 Cr	Sifón 1-1/4" completo
11.1	240.4P	Tuerca 1-1/4" sifón
11.2	240.9E	Empaque sifón 1-1/4"
11.3	240.1E.03	"U" sifón 1-1/4"
11.4	240.3E	"J" sifón 1-1/4"
11.5	240.14P	Tuerca 1-1/2" sifón
11.6	M-403P	Empaque cónico plástico 1-1/4"
11.7	M-6530P	Cuerpo acople sifón
12	248.11.0	Desagüe 1-1/4" - tipo "PUSH"
12.1	248.02.2	Cubierta metálica pequeña
12.2	248.01.35	Empaque para cubierta metálica
12.3	248.01.25.0	Sistema de cierre
12.4	248.01.36	Empaque
12.5	248.01.37	Empaque de cierre para desagüe
12.6	248.01.38	Empaque para tubo de alargue



F.V. se reserva el derecho de modificar, cambiar, mejorar y/o anular materiales, productos y/o diseños sin previo aviso.

Fecha: 2017-02-20

J J



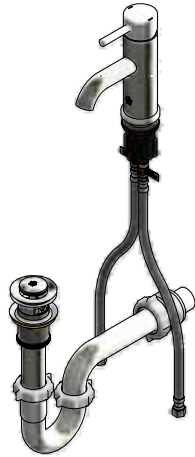
Juego monocomando para lavabo

Código: **E181.01/06**

Línea: **Scala Lever (06)**

COD.: ACABADO:

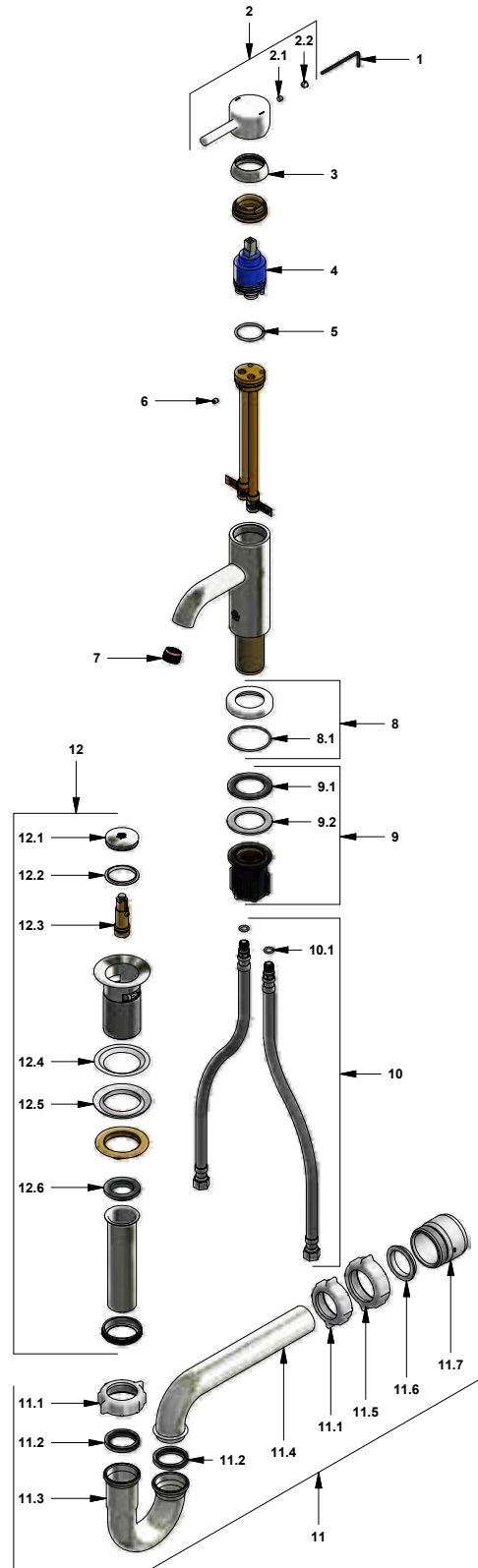
CR Cromo



- Incluye:**
- Desagüe "push".
 - Sifón.
 - Mangueras flexibles para llave angular.
 - Cartucho cerámico Cold Duo.

LISTA DE REPUESTOS

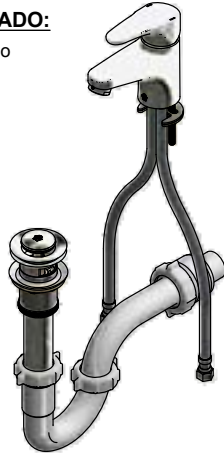
#	CÓDIGO	DESCRIPCIÓN
1	106.19	Llave hexagonal "Allen" B.LL:2.5
2	181.06.14E.0	Manija Scala Lever completa
2.1	181.39.13	Prisionero M5x0,8
2.2	181.39.16	Tapón
3	181.B1.7	Capuchón
4	181.D6.25.0	Cartucho alto D:35 Cold
5	193.49.7	O'ring D.I:28; W:2.62
6	406.13E	Prisionero M5x6
7	441.06.7.0	Aireador oculto coin slot a 8.3 lt/min
8	211.94.13E.02	Roseta armada
8.1	201.84.12	O'ring D.I:44.17; W:1.78
9	181.D6.8.0	Kit de fijación manual M32x1.5
9.1	181.D6.17	Arandela de caucho
9.2	181.D6.8	Arandela metálica
10	410.20.0.1	Manguera flexible
10.1	181.92.21	O'ring D.I:7.65; W:1.78
11	240.1E.01 Cr	Sifón 1-1/4" completo
11.1	240.4P	Tuerca 1-1/4" sifón
11.2	240.9E	Empaque sifón 1-1/4"
11.3	240.1E.03	"U" sifón 1-1/4"
11.4	240.3E	"J" sifón 1-1/4"
11.5	240.14P	Tuerca 1-1/2" sifón
11.6	M-403P	Empaque cónico plástico 1-1/4"
11.7	M-6530P	Cuerpo acople sifón
12	248.11.0	Desagüe 1-1/4" - tipo "PUSH"
12.1	248.02.2	Cubierta metálica pequeña
12.2	248.01.35	Empaque para cubierta metálica
12.3	248.01.25.0	Sistema de cierre
12.4	248.01.36	Empaque
12.5	248.01.37	Empaque de cierre para desagüe
12.6	248.01.38	Empaque para tubo de alargue



F.V. se reserva el derecho de modificar, cambiar, mejorar y/o anular materiales, productos y/o diseños sin previo aviso.


Juego monocomando para lavabo
Código: E181/L5
Línea: Iguazú (L5)
COD.: ACABADO:

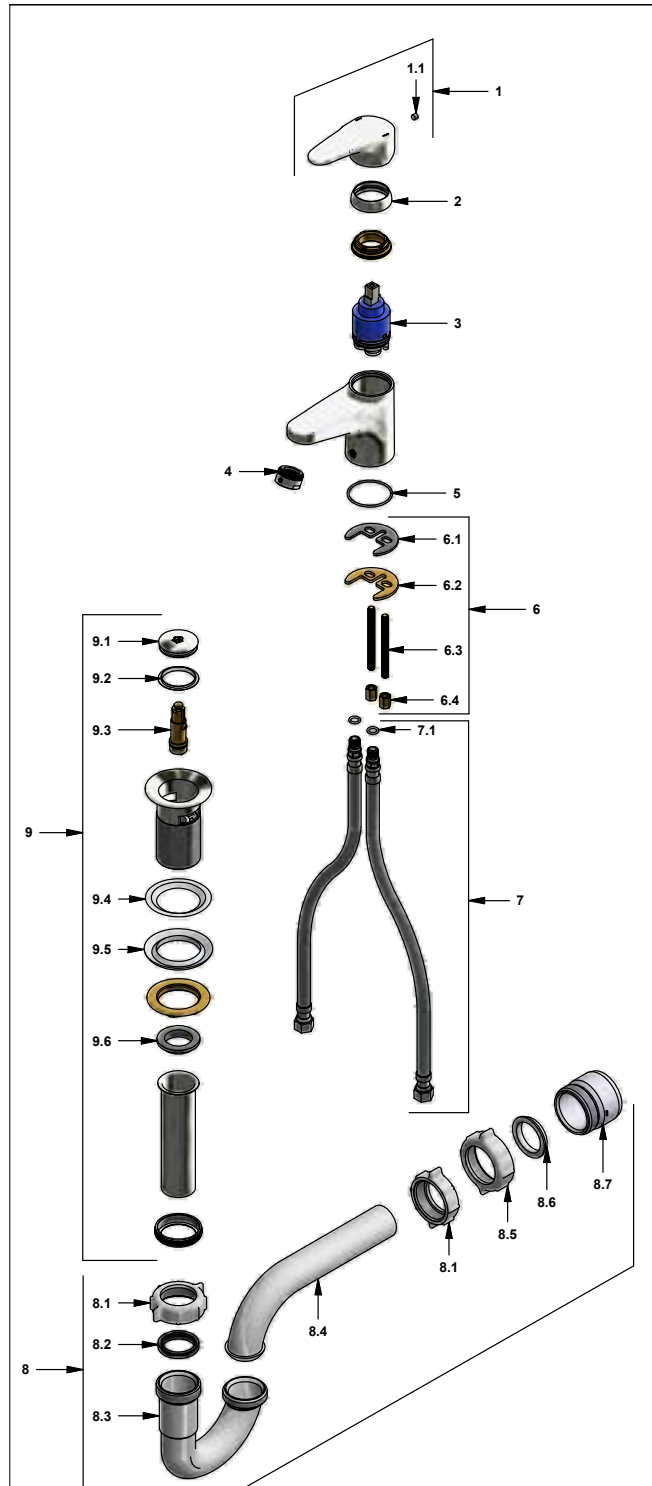
CR Cromo


Incluye:

- Desagüe push
- Sifón plástico
- Mangueras flexibles para llave angular F.V.

LISTA DE REPUESTOS

#	CÓDIGO	DESCRIPCIÓN
1	181.L5.14A.0	Manija Iguazu completa
1.1	181.39.13	Prisionero M5x0,8
2	181.L5.7	Capuchón
3	181.D6.25.0	Cartucho alto D:35 Cold
4	141E	Aireador a 8.3 l/min
5	411.L5.15.2	O'ring DI.: 38.9 W.:1,78
6	181.B1.8.0	Kit de sujeción
6.1	181.B1.11	Empaque de caucho
6.2	181.B1.8	Arandela metálica
6.3	181.B1.5	Tornillo
6.4	181.B1.4	Tuerca
7	410.20.0.1	Manguera flexible
7.1	181.92.21	O'ring D.I:7.65; W:1.78
8	240.1P.01 RA	Sifón plástico 1-1/4" completo
8.1	240.4P	Tuerca 1-1/4" sifón
8.2	240.9E	Empaque sifón 1-1/4"
8.3	240.1P(B)	"U" plástica
8.4	240.3P(B)	"J" plástica sifón 1-1/4"
8.5	240.14P	Tuerca 1-1/2" sifón
8.6	M-403P	Empaque cónico plástico 1-1/4"
8.7	M-6530P	Cuerpo acople sifón
9	248.11.0	Desagüe 1-1/2" - tipo "PUSH"
9.1	248.02.2	Cubierta metálica pequeña
9.2	248.01.35	Empaque para cubierta metálica
9.3	248.01.25.0	Sistema de cierre
9.4	248.01.36	Empaque
9.5	248.01.37	Empaque de cierre para desagüe
9.6	248.01.38	Empaque para tubo de alargue

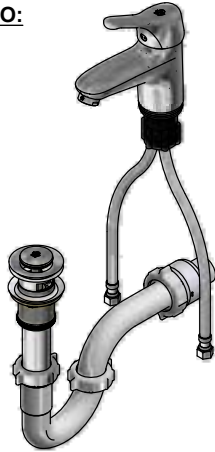

F.V. se reserva el derecho de modificar, cambiar, mejorar y/o anular materiales, productos y/o diseños sin previo aviso.

Fecha: 2018-11-26

DXCM


Juego monocomando plus para lavabo
Código: E181.01/B3
Línea: Flow (B3)
COD.: ACABADO:

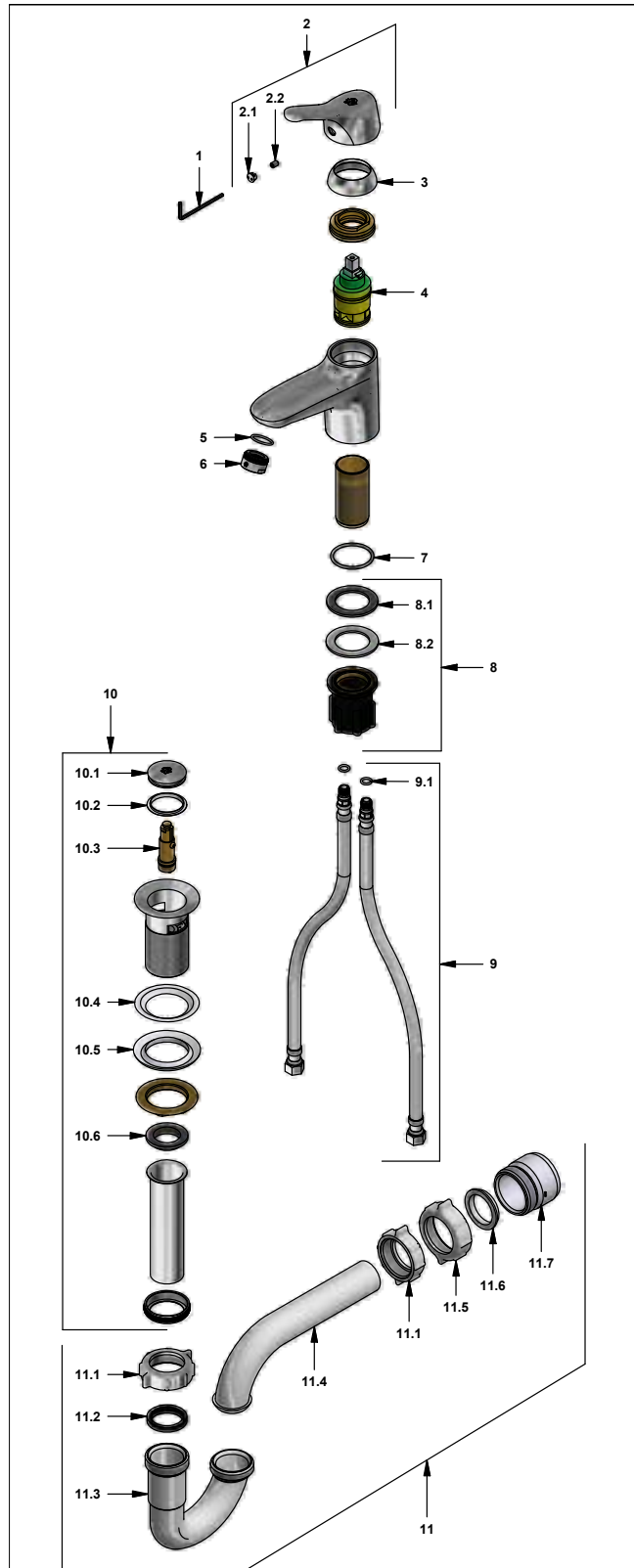
CR Cromo


Incluye:

- Desagüe push.
- Sifón.
- Mangueras flexibles para llave angular

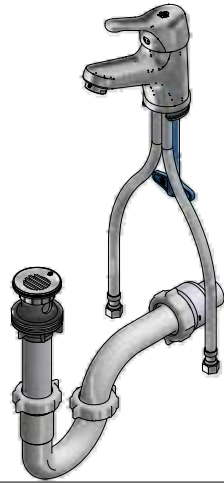
LISTA DE REPUESTOS

#	CÓDIGO	DESCRIPCIÓN
1	106.19	Llave hexagonal "Allen" B.LL.:2.5
2	411.B3.14A.0	Manija Flow
2.1	182.B1.19	Tapón para manija
2.2	181.B1.13	Prisionero M5x0,8
3	181.B3.7	Capuchón
4	181.B1.25.0	Cartucho cerámico monocomando
5	103.41.11	O'ring D.I.:18.77; W:1.78
6	141E	Aireador a 8.3 l/min
7	181.6	O'ring Di=36.17 ; w=2.62
8	181.D6.8.0	Kit de fijación manual M32x1,5
8.1	181.D6.17	Arandela de caucho
8.2	181.D6.8	Arandela metálica
9	410.20.0.1	Manguera con O'ring
9.1	181.92.21	O'ring D.I.:7.65; W:1.78
10	248.11.0	Desagüe 1-1/4" - tipo "PUSH"
10.1	248.02.2	Cubierta metálica pequeña
10.2	248.01.35	Empaque para cubierta metálica
10.3	248.01.25.0	Sistema de cierre
10.4	248.01.36	Empaque
10.5	248.01.37	Empaque de cierre para desagüe
10.6	248.01.38	Empaque para tubo de alargue
11	240.1P.01 RA	Sifón plástico 1-1/4" completo
11.1	240.4P	Tuerca 1-1/4" sifón
11.2	240.9E	Empaque sifón 1-1/4"
11.3	240.1P(B)	"U" plástica
11.4	240.3P(B)	"J" plástica sifón 1-1/4"
11.5	240.14P	Tuerca 1-1/2" sifón
11.6	M-403P	Empaque cónico plástico 1-1/4"
11.7	M-6530P	Cuerpo acople sifón


F.V. se reserva el derecho de modificar, cambiar, mejorar y/o anular materiales, productos y/o diseños sin previo aviso.


Juego monocomando para lavabo
Código: E181/B3
Línea: Flow (B3)
COD.: ACABADO:

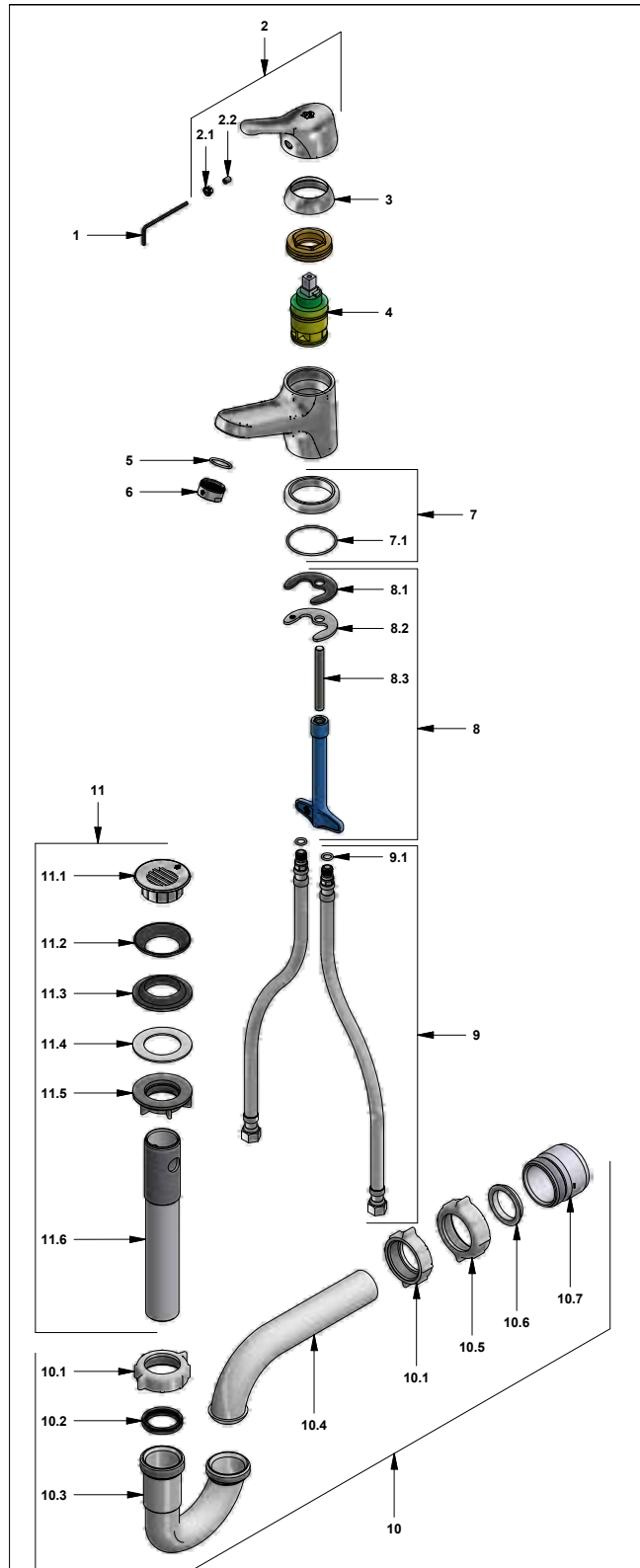
CR Cromo


Incluye:

- Desagüe de rejilla.
- Sifón.
- Mangueras flexibles para llave angular.

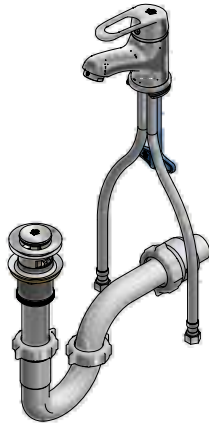
LISTA DE REPUESTOS

#	CÓDIGO	DESCRIPCIÓN
1	106.19	Llave hexagonal "Allen" B.LL.:2.5
2	411.B3.14A.0	Manija Flow completa
2.1	182.B1.19	Tapón para manija
2.2	181.B1.13	Prisionero M5x0,8
3	181.B3.7	Capuchón
4	181.B1.25.0	Cartucho cerámico monocomando
5	103.41.11	O´ring D.I:18.77; W:1.78
6	141E	Aireador a 8.3 l/min
7	181.B3.15E.02	Roseta armada monocomando
7.1	201.84.12	O´ring D.I:44.17; W:1.78
8	410.15.8.0	Kit de sujeción
8.1	181.71.17	Arandela de caucho
8.2	181.71.8	Arandela metálica
8.3	181.71.5	Tornillo de sujeción
9	410.20.0.1	Manguera con O´ring
9.1	181.92.21	O´ring D.I:7.65; W:1.78
10	240.1P.01 RA	Sifón plástico 1-¼" completo
10.1	240.4P	Tuerca 1-¼" sifón
10.2	240.9E	Empaque sifón 1-¼"
10.3	240.1P(B)	"U" plástica
10.4	240.3P(B)	"J" plástica sifón 1-¼"
10.5	240.14P	Tuerca 1-¼" sifón
10.6	M-403P	Empaque cónico plástico 1-¼"
10.7	M-6530P	Cuerpo acople sifón
11	241.02.4CN.03 RA Cr	Desagüe plástico con rejilla 1-¼"
11.1	241.02.4CN	Rejilla
11.2	241.77.35E	Arandela de caucho desagüe
11.3	246.08.5E	Empaque de cierre
11.4	241.01.13CN	Arandela plástica
11.5	241.01.14CN	Contratuerca
11.6	241.02.1CN	Cuerpo


F.V. se reserva el derecho de modificar, cambiar, mejorar y/o anular materiales, productos y/o diseños sin previo aviso.


Juego monocomando para lavabo
Código: E181.07/B1
Línea: Arizona (B1)
COD.: ACABADO:

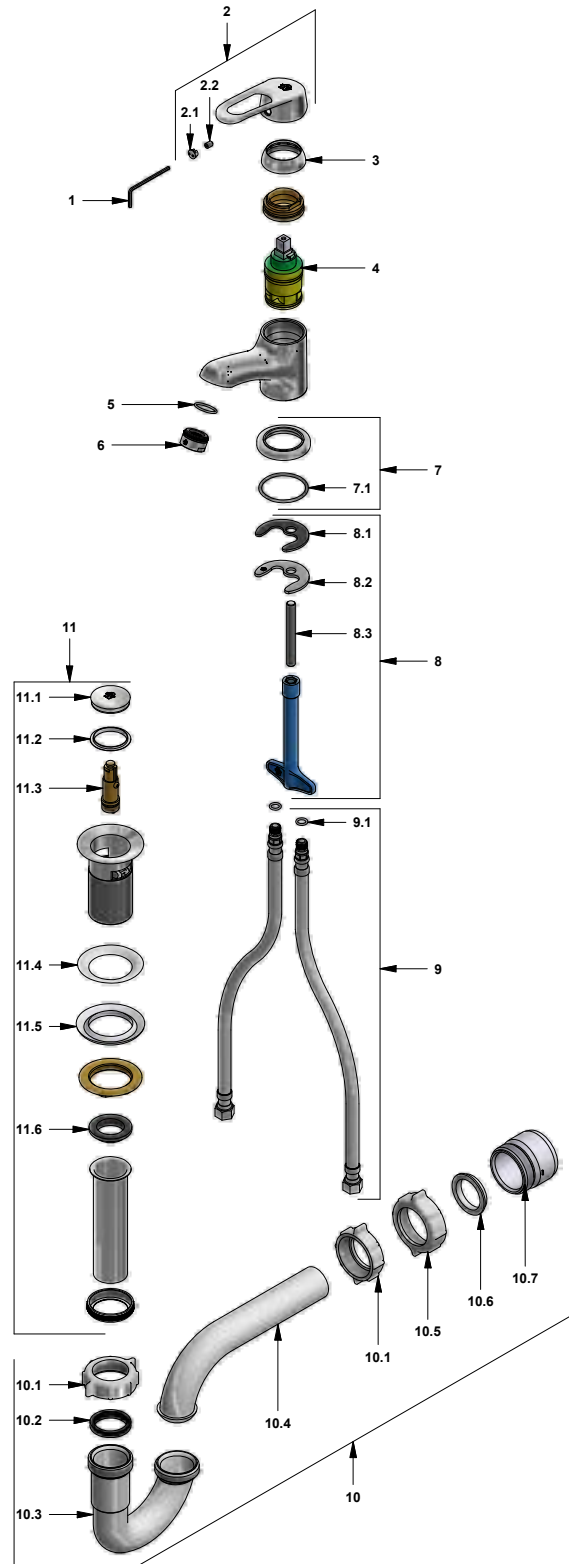
CR Cromo


Incluye:

- Desagüe "push".
- Sifón.
- Mangueras flexibles para llave angular.

LISTA DE REPUESTOS

#	CÓDIGO	DESCRIPCIÓN
1	106.19	Llave hexagonal "Allen" B.LL.:2.5
2	411.B1.14.0	Manija Arizona completa
2.1	182.B1.19	Tapón para manija
2.2	181.B1.13	Prisionero M5x0,8
3	181.B1.7	Capuchón
4	181.B1.25.0	Cartucho cerámico monocomando
5	103.41.11	O'ring D.I.:18.77; W:1.78
6	141E	Aireador a 8.3 l/min
7	181.B1.15E.02	Roseta armada monocomando
7.1	201.26.9CN	O'ring D.I.:40.94; W:2.62
8	410.15.8.0	Kit de sujeción
8.1	181.71.17	Arandela de caucho
8.2	181.71.8	Arandela metálica
8.3	181.71.5	Tornillo de sujeción
9	410.20.0.1	Manguera con O'ring
9.1	181.92.21	O'ring D.I.:7.65; W:1.78
10	240.1P.01 RA	Sifón plástico 1-1/4" completo
10.1	240.4P	Tuerca 1-1/4" sifón
10.2	240.9E	Empaque sifón 1-1/4"
10.3	240.1P(B)	"U" plástica
10.4	240.3P(B)	"J" plástica sifón 1-1/4"
10.5	240.14P	Tuerca 1-1/2" sifón
10.6	M-403P	Empaque cónico plástico 1-1/4"
10.7	M-6530P	Cuerpo acople sifón
11	248.11.0	Desagüe 1-1/4" - tipo "PUSH"
11.1	248.02.2	Cubierta metálica pequeña
11.2	248.01.35	Empaque para cubierta metálica
11.3	248.01.25.0	Sistema de cierre
11.4	248.01.36	Empaque
11.5	248.01.37	Empaque de cierre para desagüe
11.6	248.01.38	Empaque para tubo de alargue

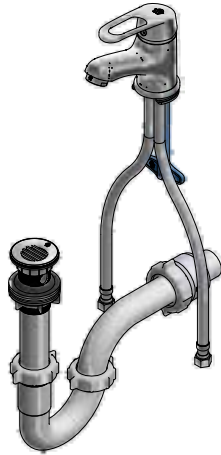

F.V. se reserva el derecho de modificar, cambiar, mejorar y/o anular materiales, productos y/o diseños sin previo aviso.

Fecha: 2017-12-01

B.A


Juego monocomando para lavabo
Código: E181/B1
Línea: Arizona (B1)
COD.: ACABADO:

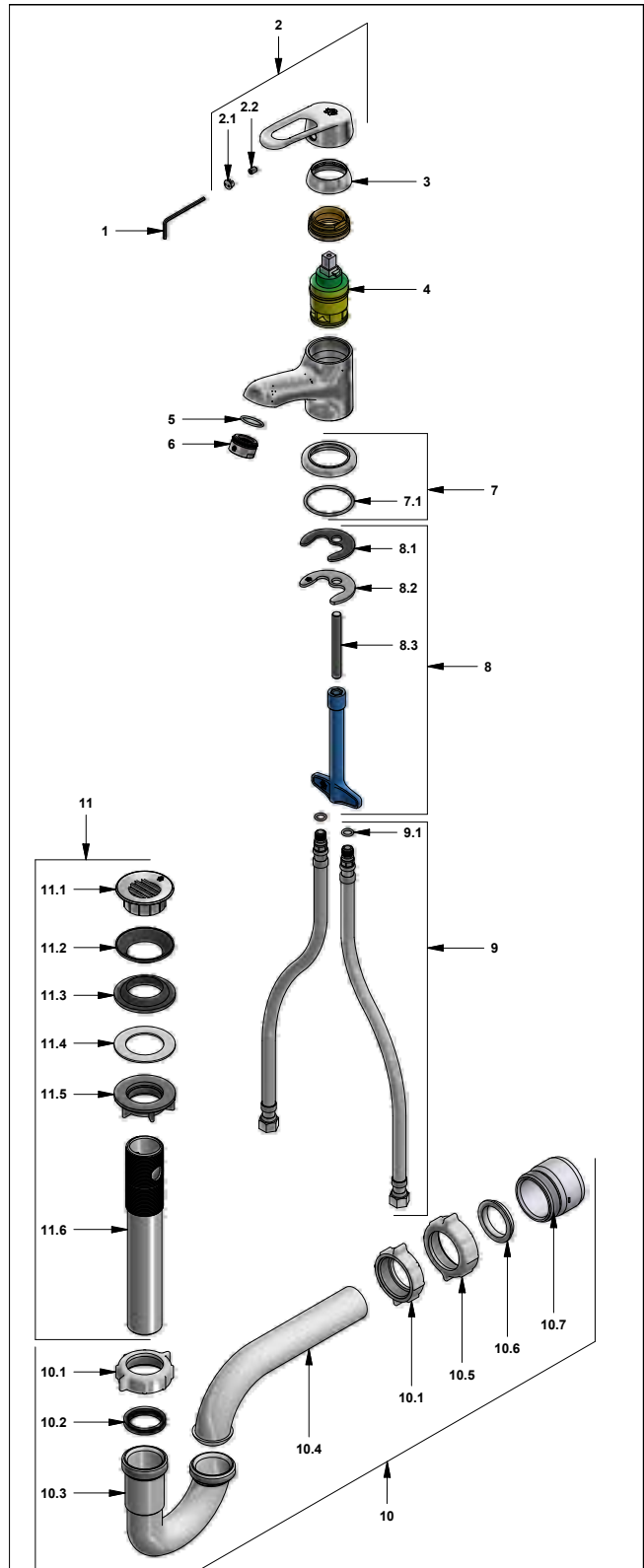
CR Cromo


Incluye:

- Desagüe de rejilla.
- Sifón.
- Mangueras flexibles para llave angular.

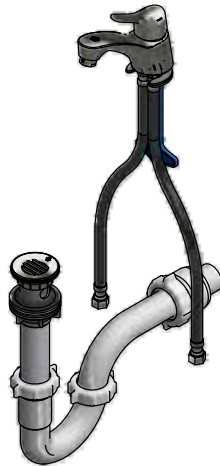
LISTA DE REPUESTOS

#	CÓDIGO	DESCRIPCIÓN
1	106.19	Llave hexagonal "Allen" B.LL.:2.5
2	411.B1.14.0	Manija Arizona completa
2.1	182.B1.19	Tapón para manija
2.2	181.B1.13	Prisionero M5x0,8
3	181.B1.7	Capuchón
4	181.B1.25.0	Cartucho cerámico monocomando
5	103.41.11	O'ring D.I.:18.77; W:1.78
6	141E	Aireador a 8.3 l/min
7	181.B1.15E.02	Roseta armada monocomando
7.1	201.26.9CN	O'ring D.I.:40.94; W:2.62
8	410.15.8.0	Kit de sujeción
8.1	181.71.17	Arandela de caucho
8.2	181.71.8	Arandela metálica
8.3	181.71.5	Tomillo de sujeción
9	410.20.0.1	Manguera con O'ring
9.1	181.92.21	O'ring D.I.:7.65; W:1.78
10	240.1P.01 RA	Sifón plástico 1-1/2" completo
10.1	240.4P	Tuerca 1-1/2" sifón
10.2	240.9E	Empaque sifón 1-1/2"
10.3	240.1P(B)	"U" plástica
10.4	240.3P(B)	"J" plástica sifón 1-1/2"
10.5	240.14P	Tuerca 1-1/2" sifón
10.6	M-403P	Empaque cónico plástico 1-1/2"
10.7	M-6530P	Cuerpo acople sifón
11	241.02.4CN.03 RA Cr	Desagüe plástico con rejilla 1-1/2"
11.1	241.02.4CN	Rejilla
11.2	241.77.35E	Arandela de caucho desagüe
11.3	246.08.5E	Empaque de cierre
11.4	241.01.13CN	Arandela plástica
11.5	241.01.14CN	Contratuercia
11.6	241.02.1CN	Cuerpo desagüe


F.V. se reserva el derecho de modificar, cambiar, mejorar y/o anular materiales, productos y/o diseños sin previo aviso.


Juego monocomando para lavabo
Código: E181/B3E
Línea: Flow (B3E)
COD.: ACABADO:

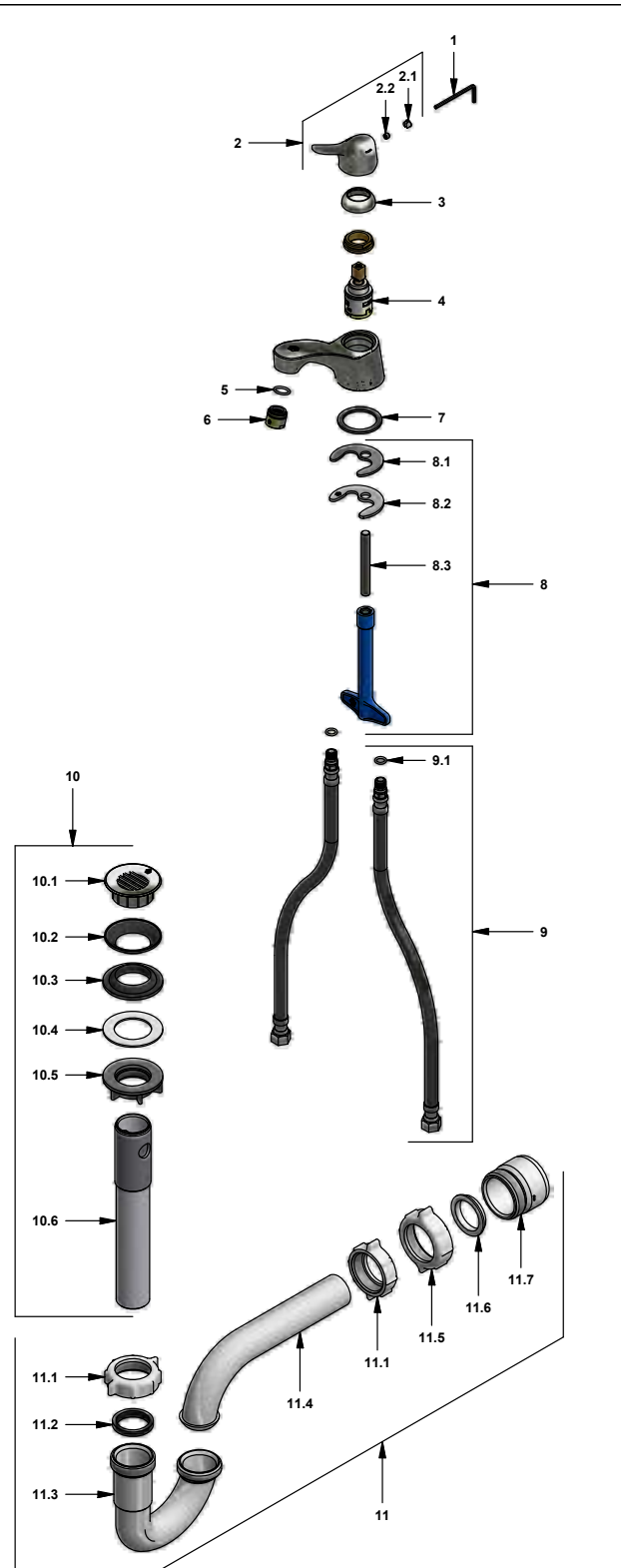
CR Cromo


Incluye:

- Desagüe de rejilla
- Sifón plástico
- Mangueras flexibles con conexión a llave angular

LISTA DE REPUESTOS

#	CÓDIGO	DESCRIPCIÓN
1	106.19	Llave hexagonal "Allen" B.LL:2.5
2	181.B3E.14.0	Manija completa
2.1	181.39.16	Tapón
2.2	160.70.9	Prisionero M5 x 4
3	181.71.7	Capuchón
4	181.71.25.0	Cartucho cerámico monocomando
5	201.26.6CN	O' ring D.I: 12.42; W:1.78
6	220.4E.0	Aireador a 8.3 l/min
7	181.71.34E	Empaque de caucho
8	410.15.8.0	Kit de sujeción
8.1	181.71.17	Arandela de caucho
8.2	181.71.8	Arandela metálica
8.3	181.71.5	Tornillo de sujeción
9	410.20.0.1	Manguera con O'ring
9.1	181.92.21	O'ring D.I:7.65; W:1.78
10	241.02.4CN.03 RA Cr	Desagüe plástico con rejilla 1-1/4"
10.1	241.02.4CN	Rejilla
10.2	241.77.35E	Arandela de caucho desagüe
10.3	246.08.5E	Empaque de cierre
10.4	241.01.13CN	Arandela plástica
10.5	241.01.14CN	Contratuerca
10.6	241.02.1CN	Cuerpo
11	240.1P.01 RA	Sifón plástico 1-1/4" completo
11.1	240.4P	Tuerca 1-1/4" sifón
11.2	240.9E	Empaque sifón 1-1/4"
11.3	240.1P(B)	"U" plástica
11.4	240.3P(B)	"J" plástica sifón 1-1/4"
11.5	240.14P	Tuerca 1-1/2" sifón
11.6	M-403P	Empaque cónico plástico 1-1/4"
11.7	M-6530P	Cuerpo acople sifón


F.V. se reserva el derecho de modificar, cambiar, mejorar y/o anular materiales, productos y/o diseños sin previo aviso.

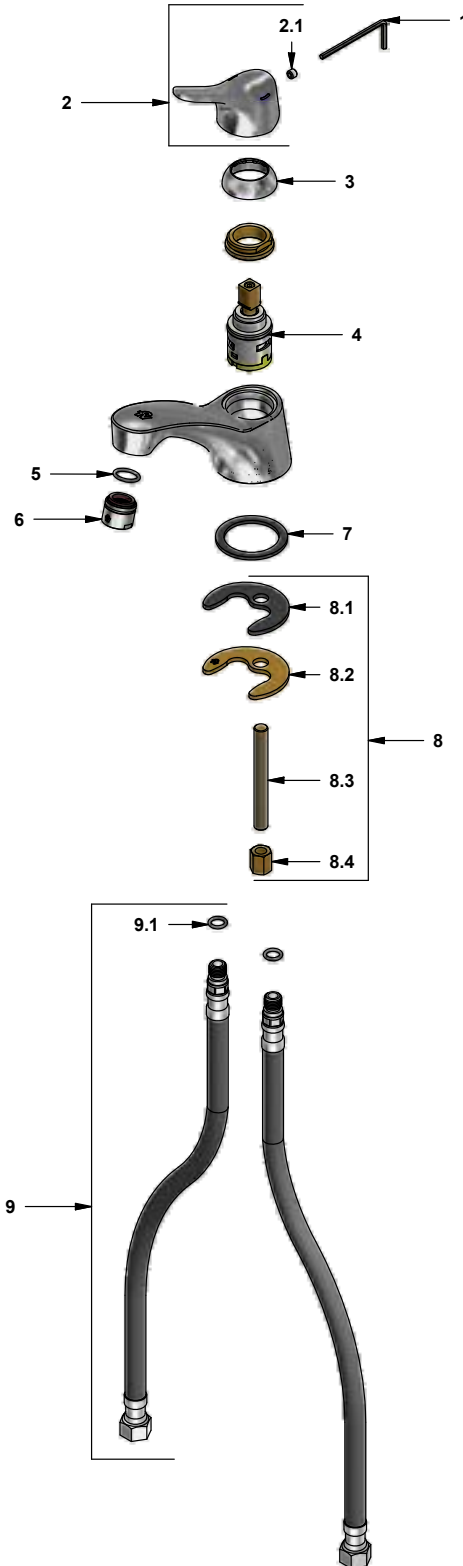

Juego monocomando para lavabo
Código: E181.05/B3E
Línea: Flow (B3E)
COD.: ACABADO:

CR Cromo


Incluye: • Mangueras flexibles para llave angular

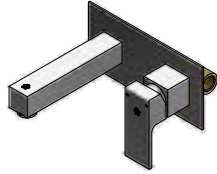
LISTA DE REPUESTOS

#	CÓDIGO	DESCRIPCIÓN
1	106.19	Llave hexagonal "Allen" B.LL:2.5
2	181.B3E.14.0	Manija completa
2.1	160.70.9	Prisionero M5x4
3	181.71.7	Capuchón
4	181.71.25.0	Cartucho cerámico monocomando
5	201.26.6CN	O' ring D.I: 12.42; W: 1.78
6	220.4E.0	Aireador a 8.3 l/min
7	181.71.34E	Empaque de caucho
8	181.71.8.0	Kit de sujeción minimonocomando
8.1	181.71.17	Arandela de caucho
8.2	181.71.8	Arandela metálica
8.3	181.71.5	Tornillo de sujeción
8.4	181.71.6	Tuerca de sujeción
9	410.20.0.1	Manguera con O'ring
9.1	181.92.21	O'ring D.I:7.65; W:1.78


F.V. se reserva el derecho de modificar, cambiar, mejorar y/o anular materiales, productos y/o diseños sin previo aviso.


Juego monocomando de pared para lavabo
Código: E206/X5
Línea: Edna (X5)
COD.: ACABADO:

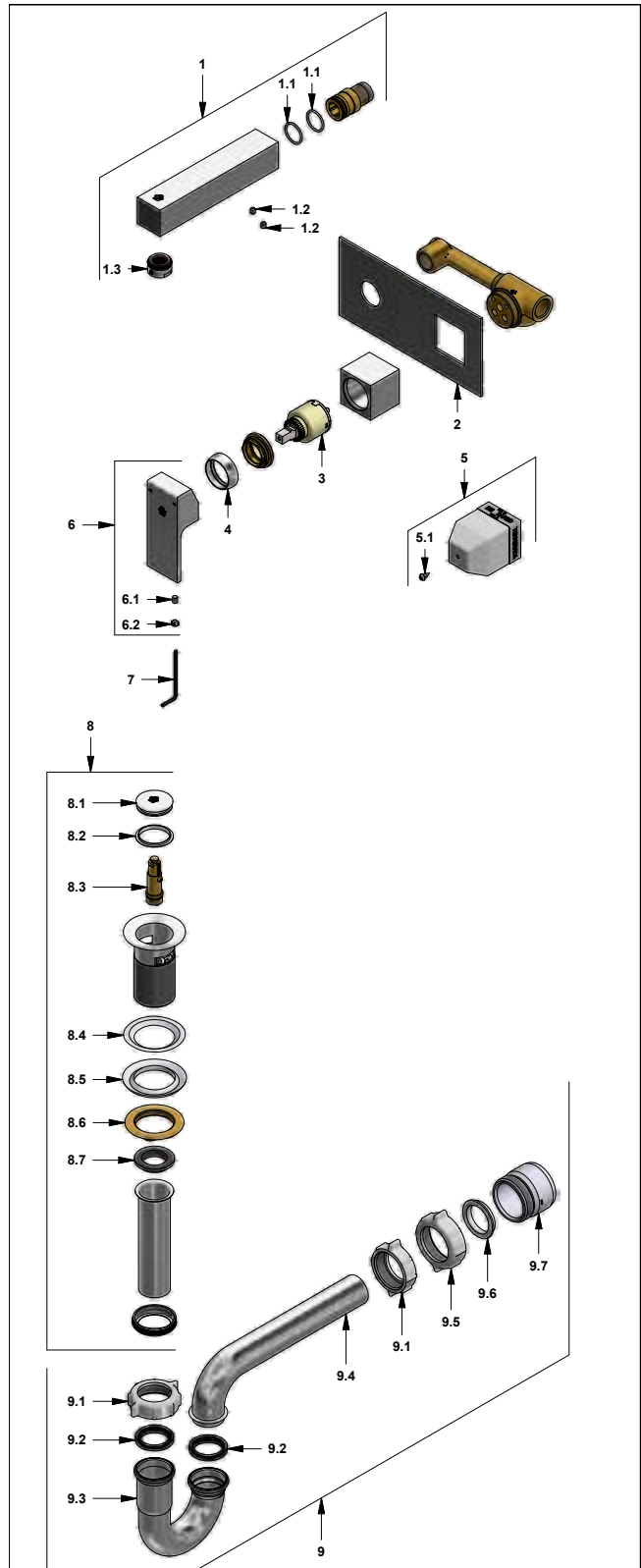
CR Cromo


Incluye:

- Desagüe push
- Sifón metálico

LISTA DE REPUESTOS

#	CÓDIGO	DESCRIPCIÓN
1	206.85.2.01	Pico armado
1.1	201.26.8CN	O'ring D.I:20.35; W:1.78
1.2	406.13E	Prisionero M5x6
1.3	141E	Aireador a 8.3 l/min
2	206.85.13	Placa rectangular
3	182.14.25.0	Cartucho cerámico monocomando
4	181.X5.7	Capuchón
5	108.X5.26.0.03	Protección plástica para monocomando
5.1	108.B1.32E	Tornillo autorroscante
6	181.X5.14.0	Manija Edna
6.1	181.B1.13	Prisionero M5x0,8
6.2	181.X5.19	Botón
7	106.19	Llave hexagonal "Allen" B.LL:2.5
8	248.11.0	Desagüe 1-1/4" - tipo "PUSH"
8.1	248.02.2	Cubierta metálica pequeña
8.2	248.01.35	Empaque para cubierta metálica
8.3	248.01.25.0	Sistema de cierre
8.4	248.01.36	Empaque
8.5	248.01.37	Empaque de cierre para desagüe
8.6	248.01.3	Tuerca G1-1/4"
8.7	248.01.38	Empaque para tubo de alargue
9	240.1E.01 Cr	Sifón 1 1/4" completo
9.1	240.4P	Tuerca 1-1/2" sifón
9.2	240.9E	Empaque sifón 1-1/4"
9.3	240.1E	"U" sifón 1 1/4"
9.4	240.3E	"J" sifón 1-1/4"
9.5	240.14P	Tuerca 1-1/2" sifón
9.6	M-403P	Empaque cónico plástico 1-1/4"
9.7	M-6530P	Cuerpo acople sifón


F.V. se reserva el derecho de modificar, cambiar, mejorar y/o anular materiales, productos y/o diseños sin previo aviso.

Fecha: 2018-04-05

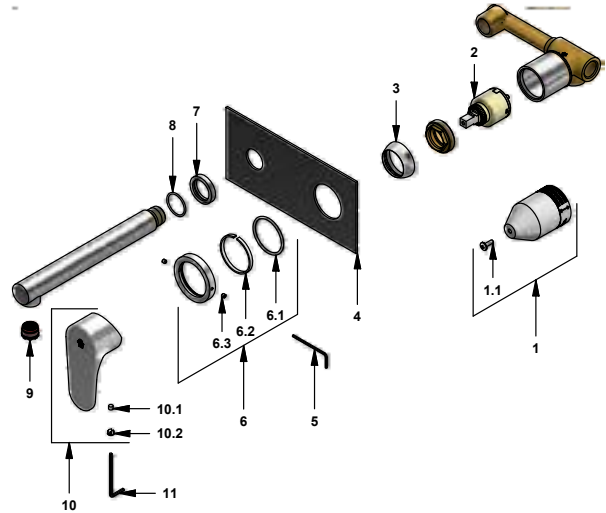
B.A


Juego monocomando de pared para lavabo
Código: E206/D3
Línea: Dalia (D3)
COD.: ACABADO:

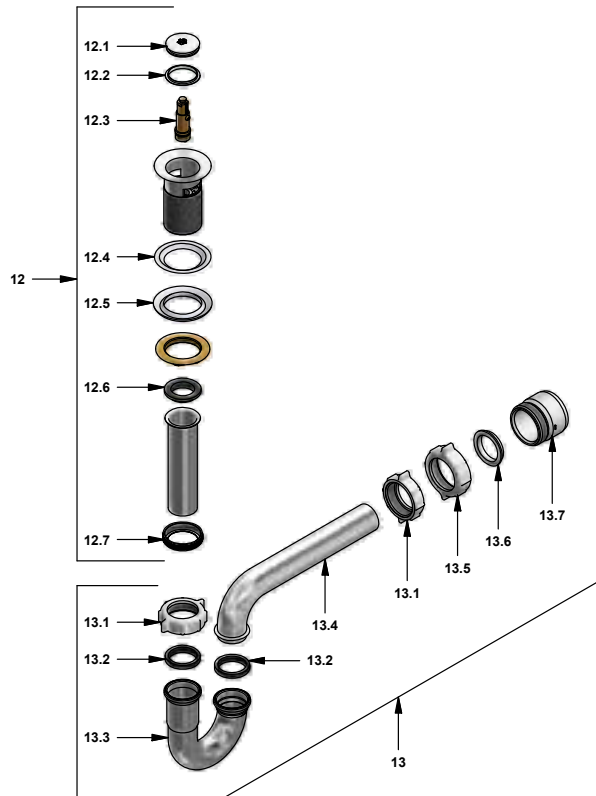
CR Cromo


Incluye:

- Desagüe push
- Sifón metálico


LISTA DE REPUESTOS

#	CÓDIGO	DESCRIPCIÓN
1	106.B1.26.02	Proteccion plástica completa
1.1	103.49.32 Ai	Tornillo cabeza tanque W5/32"
2	182.14.25.0	Cartucho cerámico monocomando
3	181.B1.7	Capuchón
4	206.D3.13A	Placa rectangular
5	F.V901229	Llave hexagonal "Allen" B.LL.:2
6	206.39.24.02	Anillo decorativo armado
6.1	201.26.9CN	O'ring D.I.:40.94; W:2.62
6.2	206.39.26	Arandela antifricción
6.3	F.V901224	Prisionero cilíndrico M4x0,7
7	206.39.28	Anillo decorativo
8	241.24E	O'ring D.I.:25.12; W:1.78
9	441.06.7.0	Aireador oculto coin slot 8.3 lt/min
10	181.D3.14.0	Manija Dalia completa
10.1	181.39.13	Prisionero M5x0,8
10.2	182.D3.19	Tapón para manija
11	106.19	Llave hexagonal "Allen" B.LL.:2.5
12	248.11.0	Desagüe 1-1/4" - tipo "PUSH"
12.1	248.02.2	Cubierta metálica pequeña
12.2	248.01.35	Empaque para cubierta metálica
12.3	248.01.25.0	Sistema de cierre
12.4	248.01.36	Empaque
12.5	248.01.37	Empaque de cierre para desagüe
12.6	248.01.38	Empaque para tubo de alargue
12.7	248.01.4	Tuerca de unión
13	240.1E.01 Cr	Sifón 1 1/4" completo
13.1	240.4P	Tuerca 1-1/4" sifón
13.2	240.9E	Empaque sifón 1-1/4"
13.3	240.1E	"U" sifón 1 1/4"
13.4	240.3E	"J" sifón 1-1/4"
13.5	240.14P	Tuerca 1-1/2" sifón
13.6	M-403P	Empaque cónico plástico 1-1/4"
13.7	M-6530P	Cuerpo acople sifón



F.V. se reserva el derecho de modificar, cambiar, mejorar y/o anular materiales, productos y/o diseños sin previo aviso.

Fecha: 2018-07-19

DV

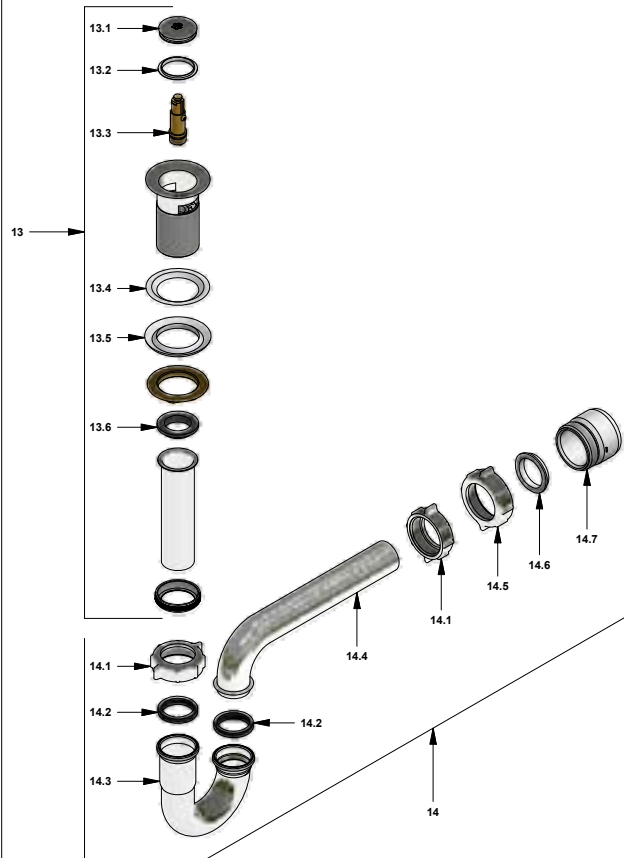
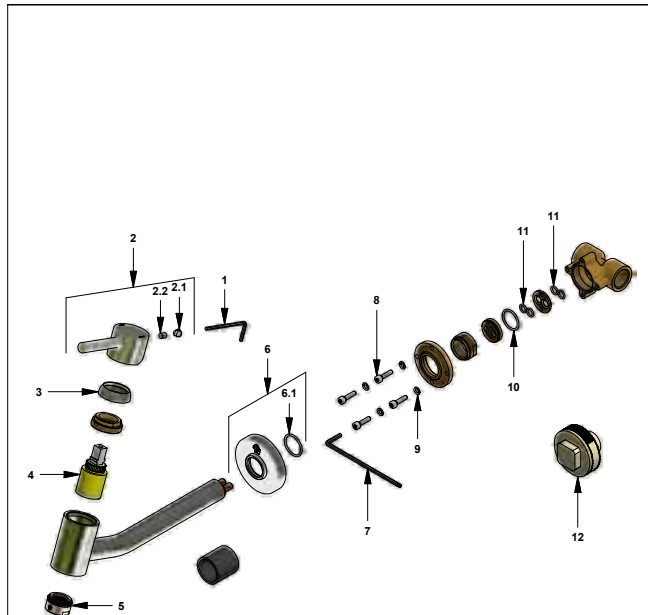

Juego monocomando de pared para lavabo
Código: E196.04/06
Línea: Scala Lever (06)
COD.: ACABADO:
CR Cromo

Incluye:

- Desagüe push.
- Sifón metálico.

LISTA DE REPUESTOS

#	CÓDIGO	DESCRIPCIÓN
1	106.19	Llave hexagonal "Allen" B.LL:2.5
2	181.06.14.02	Manija Scala Lever completa
2.1	181.39.16	Tapón
2.2	181.B1.13	Prisionero M5x0.8
3	181.06.7	Capuchón
4	511.02.06.25.0	Cartucho cerámico monocomando
5	141E	Aireador a 8.3 l/min
6	196.04.06.18E.02	Roseta completa
6.1	201.26.8CN	O'ring D.1:20.35; W:1.78
7	349.19	Llave hexagonal "Allen" B.LL:3
8	196.04.06.30E	Perno allen M4x16
9	196.04.06.31E	Arandela de presión
10	103.41.11	O'ring D.1:18.77; W:1.78
11	201.46.10	O'ring D.1:4.47; W:1.78
12	196.04.06.3E.03 RA	Protección para pieza T
13	248.11.0	Desagüe 1-1/2" - tipo "Push"
13.1	248.02.2	Cubierta metálica pequeña
13.2	248.01.35	Empaque para cubierta metálica
13.3	248.01.25.0	Sistema de cierre
13.4	248.01.36	Empaque
13.5	248.01.37	Empaque de cierre para desagüe
13.6	248.01.38	Empaque para tubo de alargue
14	240.1E.01 Cr	Sifón 1-1/2" completo
14.1	240.4P	Tuerca 1-1/2" sifón
14.2	240.9E	Empaque sifón 1-1/2"
14.3	240.1E.03	"U" sifón 1-1/2"
14.4	240.3E	"J" sifón 1-1/2"
14.5	240.14P	Tuerca 1-1/2" sifón
14.6	M-403P	Empaque cónico plástico 1-1/2"
14.7	M-6530P	Cuerpo acople sifón

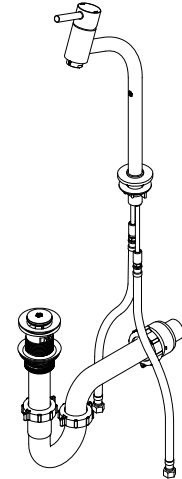

F.V. se reserva el derecho de modificar, cambiar, mejorar y/o anular materiales, productos y/o diseños sin previo aviso.

FRANZ VIEGENER

E196.03/06

Juego monocomando alto para lavabo vessel
COD.: ACABADO:

CR Cromo

Incluye desagüe tipo push, sifón y mangueras flexibles con conexión a llave angular FV

Línea: SCALA LEVER (06)

F.V. - FRANZ VIEGENER se reserva el derecho de modificar, cambiar, mejorar y/o anular materiales, productos y/o diseños sin previo aviso.

Visítenos en: **www.franzviegener.com**

Producto fabricado bajo los controles de un Sistema de Gestión de Calidad Certificado según **ISO 9001**

GARANTÍA TOTAL

Fecha: 2016.03.16

LISTA DE REPUESTOS

#	CÓDIGO	DESCRIPCIÓN
1	196.06.14.0	Manija completa
1.1	181.B1.13	Prisionero M5x0,8
1.2	181.39.16	Tapón
2	181.06.7	Capuchón
3	511.02.06.25.0	Cartucho cerámico monocomando
4	141E	Aireador a 8.3 l/min
5	228.01.06.16E	Roseta para pico
6	201.84.12	O'ring D.1:44.17; W:1.78
7	417.26.22CN	Arandela plástica
8	520.6CN	Contratuercas G½ x14
9	410.20.0.1	Manguera flexible
9.1	181.92.21	O'ring D.1:7.65; W:1.78
10	248.11.0	Desagüe 1-¼" - tipo "PUSH"
10.1	248.02.2	Cubierta metálica pequeña
10.2	248.01.35	Empaque para cubierta metálica
10.3	248.01.25.0	Sistema de cierre
10.4	248.01.36	Empaque
10.5	248.01.37	Empaque de cierre para desagüe
10.6	248.01.38	Empaque para tubo de alargue
11	240.1E.01 Cr	Sifón 1-¼" completo
11.1	240.4P	Tuerca 1-¼" sifón
11.2	240.9E	Empaque sifón 1-¼"
11.3	240.1E.03	"U" sifón 1-¼"
11.4	240.3E	"J" sifón 1-¼"
11.5	240.14P	Tuerca 1-½" sifón
11.6	M-403P	Empaque cónico plástico 1-¼"
11.7	M-6530P	Cuerpo acople sifón
12	106.19	Llave hexagonal "Allen" B.LL:2.5

FRANZ VIEGENER

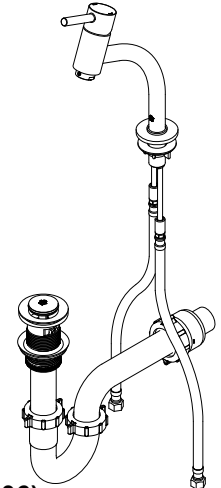
E196/06

Juego monocomando para lavabo

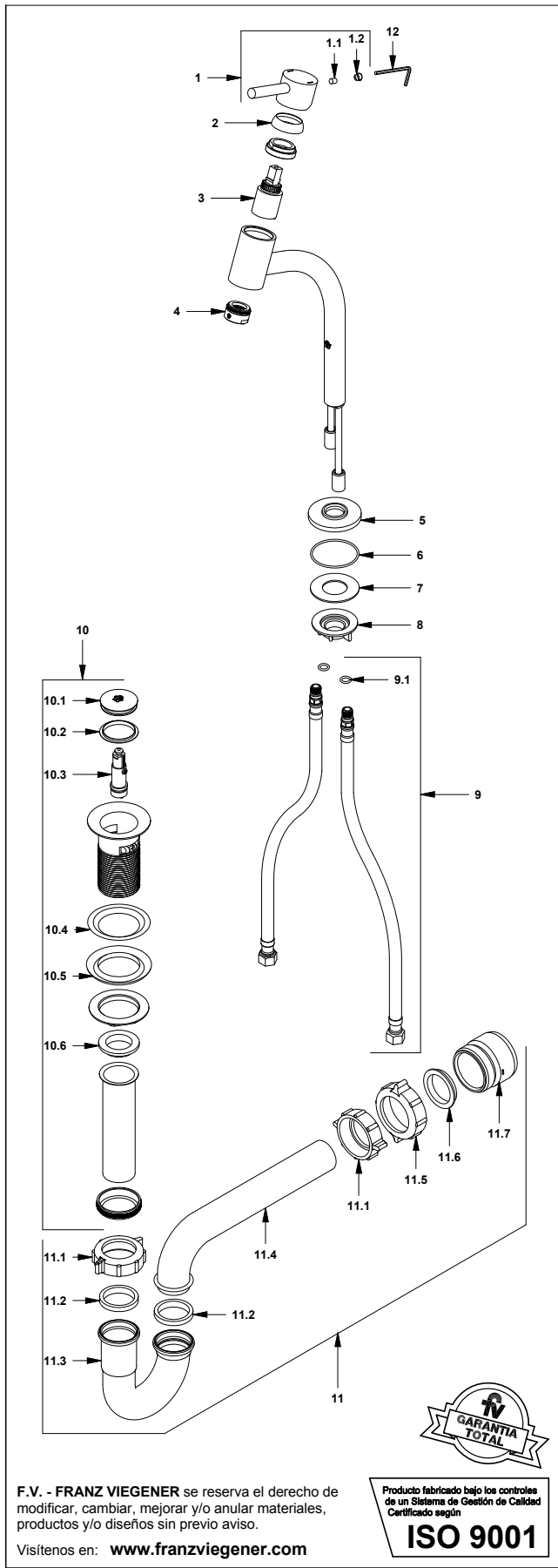
COD.: ACABADO:

CR Cromo

Incluye desagüe tipo push, sifón y mangueras flexibles con conexión a llave angular FV.



Línea: **SCALA LEVER (06)**



LISTA DE REPUESTOS

#	CÓDIGO	DESCRIPCIÓN
1	196.06.14.0	Manija completa
1.1	181.B1.13	Prisionero M5x0,8
1.2	181.39.16	Tapón
2	181.06.7	Capuchón
3	511.02.06.25.0	Cartucho cerámico monocomando
4	141E	Aireador a 8.3 l/min
5	228.01.06.16E	Roseta para pico
6	201.84.12	O'ring D.1.44.17; W:1.78
7	417.26.22CN	Arandela plástica
8	520.6CN	Contratuercas G½ x14
9	410.20.0.1	Manguera flexible
9.1	181.92.21	O'ring D.1.7.65; W:1.78
10	248.11.0	Desagüe 1-¼" - tipo "PUSH"
10.1	248.02.2	Cubierta metálica pequeña
10.2	248.01.35	Empaque para cubierta metálica
10.3	248.01.25.0	Sistema de cierre
10.4	248.01.36	Empaque
10.5	248.01.37	Empaque de cierre para desagüe
10.6	248.01.38	Empaque para tubo de alargue
11	240.1E.01 Cr	Sifón 1-¼" completo
11.1	240.4P	Tuerca 1-¼" sifón
11.2	240.9E	Empaque sifón 1-¼"
11.3	240.1E.03	"U" sifón 1-¼"
11.4	240.3E	"J" sifón 1-¼"
11.5	240.14P	Tuerca 1-½" sifón
11.6	M-403P	Empaque cónico plástico 1-½"
11.7	M-6530P	Cuerpo acople sifón
12	106.19	Llave hexagonal "Allen" B.LL:2.5



F.V. - FRANZ VIEGENER se reserva el derecho de modificar, cambiar, mejorar y/o anular materiales, productos y/o diseños sin previo aviso.

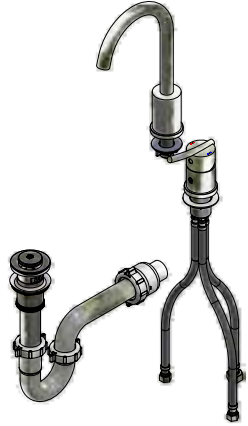
Visítenos en: www.franzviegener.com

Producto fabricado bajo los controles de un Sistema de Gestión de Calidad Certificado según

ISO 9001

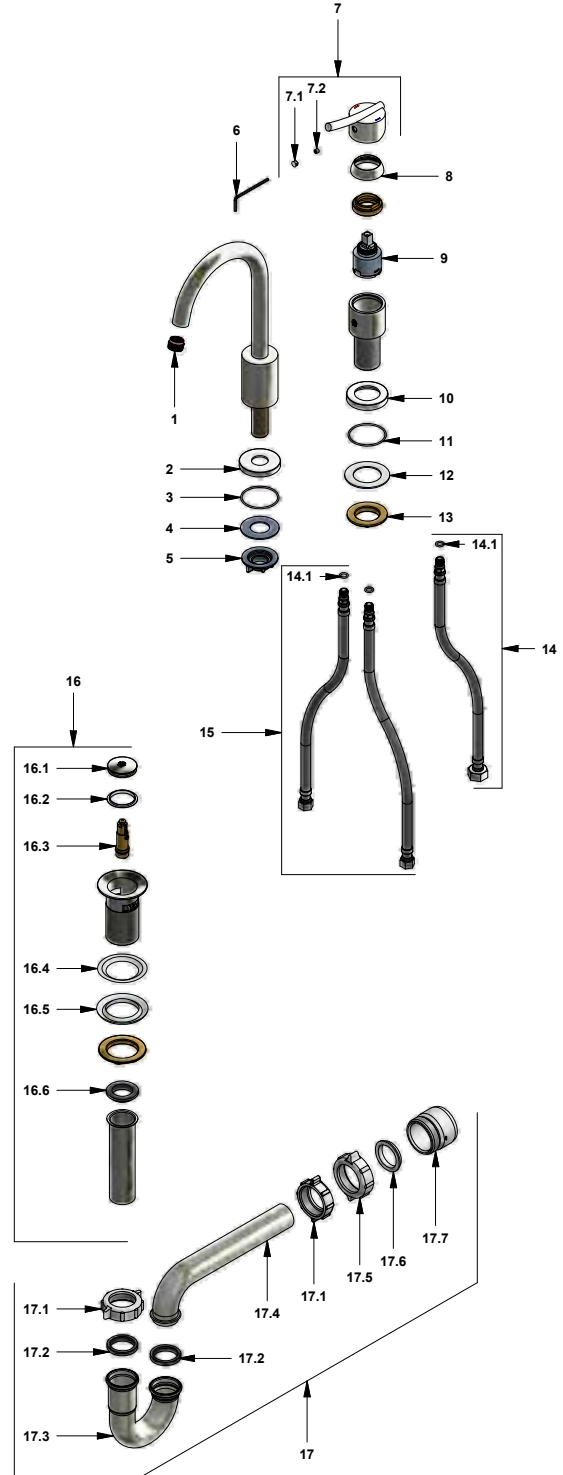

Juego monocomando para lavabo
Código: E209/39
Línea: Libby (39)
COD.: ACABADO:

CR Cromo


Incluye: • Mangueras flexibles

LISTA DE REPUESTOS

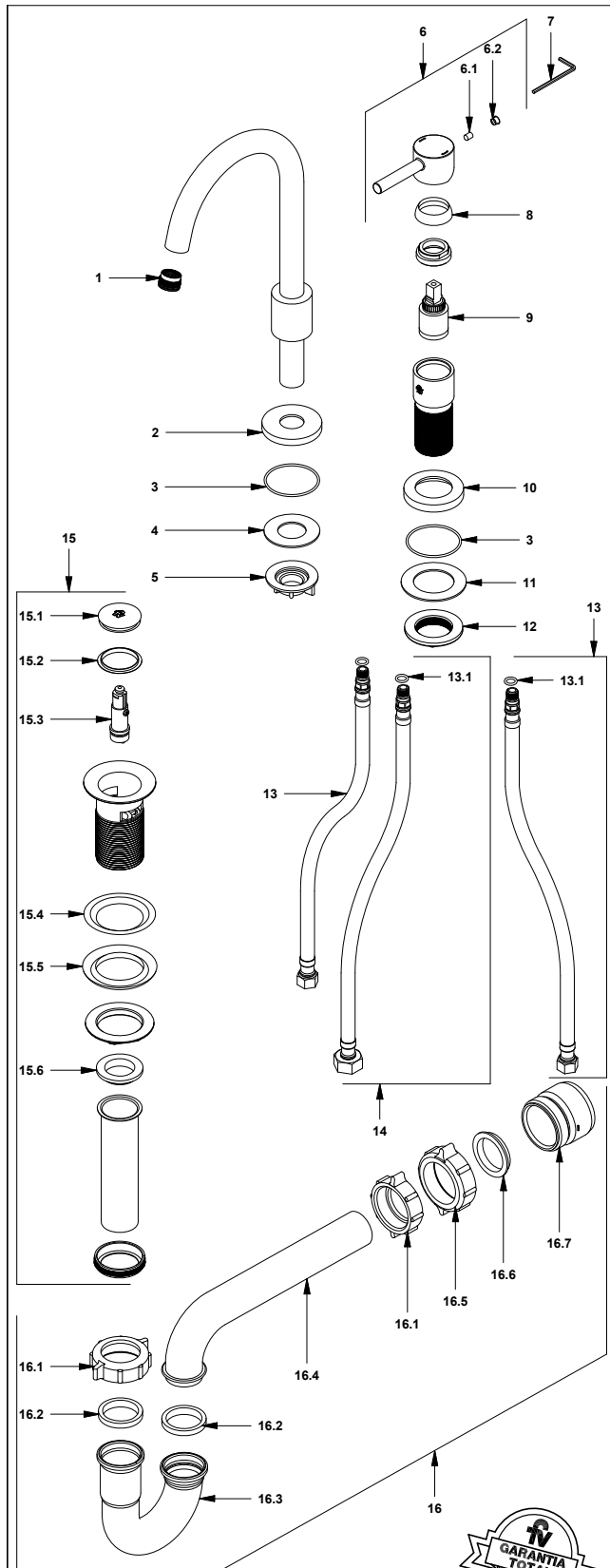
#	CÓDIGO	DESCRIPCIÓN
1	441.06.7.0	Aireador oculto coin slot a 8.3 lt/min
2	511.02.06.13E	Roseta
3	201.84.12	O ring D.I:44.17; W:1.78
4	417.26.22CN	Arandela plástica
5	520.6CN	Contratuera G½ x14
6	106.19	Llave hexagonal "Allen" B.LL:2.5
7	206.39.14A.0	Manija Libby completa
7.1	181.39.16	Tapón
7.2	181.39.13	Prisionero M5x0,8
8	181.B1.7	Capuchón
9	182.14.25.0	Cartucho cerámico corto
10	211.94.13E	Roseta
11	201.84.12	O ring D.I:44.17; W:1.78
12	241.01.13CN	Arandela plástica
13	241.01.6E	Contratuera desagüe 1-¼"
14	410.20.0.1A	Manguera flexible
14.1	181.92.21	O ring D.I:7.65; W:1.78
15	410.20.0.1	Manguera con O ring
16	248.11.0	Desagüe 1-¼" - tipo "PUSH"
16.1	248.02.2	Cubierta metálica pequeña
16.2	248.01.35	Empaque para cubierta metálica
16.3	248.01.25.0	Sistema de cierre
16.4	248.01.36	Empaque
16.5	248.01.37	Empaque de cierre para desagüe
16.6	248.01.38	Empaque para tubo de alargue
17	240.1E.01 Cr	Sifón 1-¼" completo
17.1	240.4P	Tuerca 1-¼" sifón
17.2	240.9E	Empaque sifón 1-¼"
17.3	240.1E.03	"U" sifón 1-¼"
17.4	240.3E	"J" sifón 1-¼"
17.5	240.14P	Tuerca 1-½" sifón
17.6	M-403P	Empaque cónico plástico 1-¼"
17.7	M-6530P	Cuerpo acople sifón


F.V. se reserva el derecho de modificar, cambiar, mejorar y/o anular materiales, productos y/o diseños sin previo aviso.

FRANZ VIEGENER

E209/06

Juego monocomando con pico para lavabo



COD.: ACABADO:

CR Cromo

Incluye: Mangueras flexibles

Línea: **SCALA LEVER (06)**

LISTA DE REPUESTOS

#	CÓDIGO	DESCRIPCIÓN
1	441.06.7.0	Aireador oculto coin slot a 8.3 lit/min
2	511.02.06.13E	Roseta
3	201.84.12	O'ring D.I:44.17; W:1.78
4	417.26.22CN	Arandela plástica
5	520.6CN	Contratuercas G½ x14
6	196.06.14.0	Manija completa
6.1	181.B1.13	Prisionero M5x0.8
6.2	181.39.16	Tapón
7	106.19	Llave hexagonal "Allen" B.LL:2.5
8	181.06.7	Capuchón
9	511.02.06.25.0	Cartucho cerámico monocomando
10	211.94.13E	Roseta
11	241.01.13CN	Arandela plástica
12	241.01.6E	Contratuercas desagüe 1-¼"
13	410.20.0.1	Manguera flexible
13.1	181.92.21	O ring D.I:7.65; W:1.78
14	410.20.0.1A	Manguera flexible
15	248.11.0	Desagüe 1-¼" - tipo "PUSH"
15.1	248.02.2	Cubierta metálica pequeña
15.2	248.01.35	Empaque para cubierta metálica
15.3	248.01.25.0	Sistema de cierre
15.4	248.01.36	Empaque
15.5	248.01.37	Empaque de cierre para desagüe
15.6	248.01.38	Empaque para tubo de alargue
16	240.1E.01 Cr	Sifón 1-¼" completo
16.1	240.4P	Tuerca 1-¼" sifón
16.2	240.9E	Empaque sifón 1-¼"
16.3	240.1E.03	"U" sifón 1-¼"
16.4	240.3E	"J" sifón 1-¼"
16.5	240.14P	Tuerca 1-½" sifón
16.6	M-403P	Empaque cónico plástico 1-¼"
16.7	M-6530P	Cuerpo acople sifón

F.V. - FRANZ VIEGENER se reserva el derecho de modificar, cambiar, mejorar y/o anular materiales, productos y/o diseños sin previo aviso.

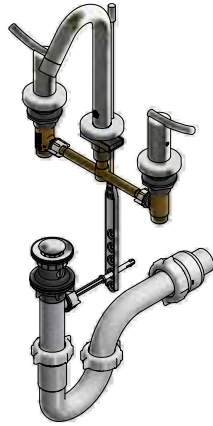
Visítenos en: www.franzviegener.com

Producto fabricado bajo los controles de un Sistema de Gestión de Calidad Certificado según

ISO 9001


Juego de 8" para lavabo
Código: E201/39
Línea: Libby (39)
COD.: ACABADO:

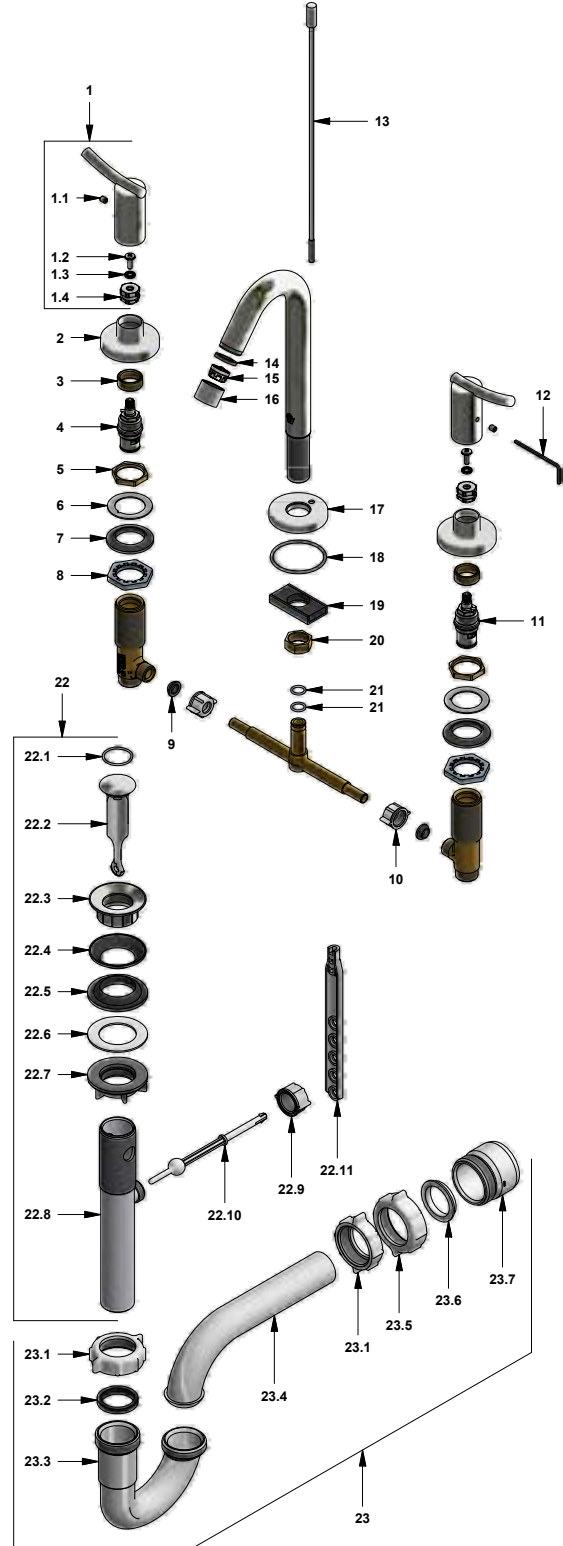
CR Cromo


Incluye:

- Desagüe de pistón automático
- Sifón

LISTA DE REPUESTOS

#	CÓDIGO	DESCRIPCIÓN
1	103.39.14.0.02	Manija Libby armada
1.1	103.39.20	Prisionero M5 x 6
1.2	103.49.32 Ai	Tornillo cabeza tanque W5/32"
1.3	103.42.24a	Arandela de seguridad
1.4	103.39.8A	Inserto
2	103.39.13	Roseta
3	103.15.18E	Porta roseta
4	201.71.5D.0E	Cabeza baja tipo E rotación derecha
5	01.0763	Contratuercas M28x1,5
6	103.85.22	Arandela
7	294.43E	Empaque superior
8	294.25A	Contratuercas M28 x 1.5
9	207.15.4	Empaque cónico
10	207.15.8	Tuerca
11	201.71.5I.0E	Cabeza baja tipo E rotación Izquierda
12	106.19	Llave hexagonal "Allen" B.LL.:2.5
13	201.87.16.02	Varilla con botón
14	201.40.6	Arandela de caucho
15	195.87.8E	Elemento aireador a 8.3 l/min
16	203.39.5	Boquilla
17	201.39.13	Roseta
18	207.39.12	O'ring D.I.:47.29; W:2.62
19	201.40.3.0	Arandela vulcanizada
20	520.6b	Contratuercas
21	226.26.4CN	O'ring D.I.:10.82; W:1.78
22	241.01.1CN.01 Cr	Desagüe plástico completo
22.1	241.24E	O'ring D.I.:25.12; W:1.78
22.2	241.01.3aCN.03	Tapón desagüe
22.3	241.01.4CN	Pieza superior de sopapa
22.4	241.77.35E	Arandela de caucho desagüe
22.5	246.08.5E	Empaque de cierre
22.6	241.01.13CN	Arandela plástica
22.7	241.01.14CN	Contratuercas
22.8	241.01.1CN	Cuerpo
22.9	241.01.8CN	Tuerca G½ x14
22.10	241.01.7CN	Varilla glóbulo
22.11	192.15CN	Prolongación sopapa pistón
23	240.1P.01 RA	Sifón plástico 1-¼" completo
23.1	240.4P	Tuerca 1-¼" sifón
23.2	240.9E	Empaque sifón 1-¼"
23.3	240.1P(B)	"U" plástica
23.4	240.3P(B)	"J" plástica sifón 1-¼"
23.5	240.14P	Tuerca 1-½" sifón
23.6	M-403P	Empaque cónico plástico 1-¼"
23.7	M-6530P	Cuerpo acople sifón


F.V. se reserva el derecho de modificar, cambiar, mejorar y/o anular materiales, productos y/o diseños sin previo aviso.


Juego de 8" de pared para lavabo
Código: E203/39
Línea: Libby (39)
COD.: ACABADO:

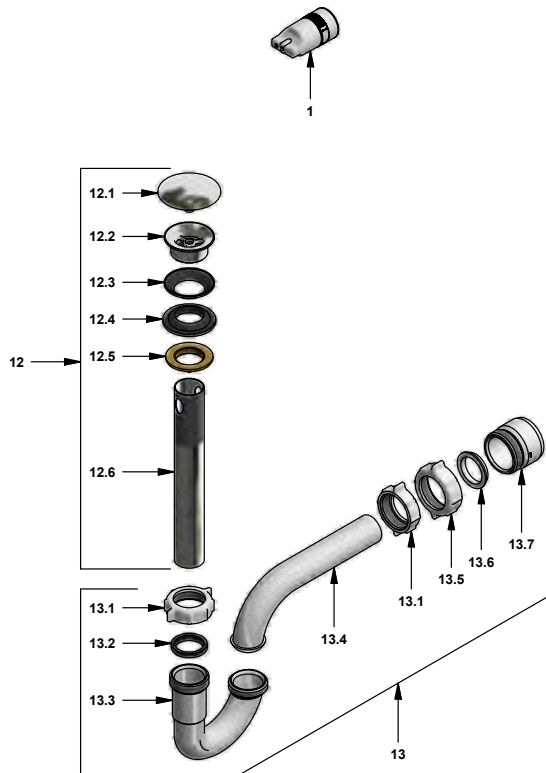
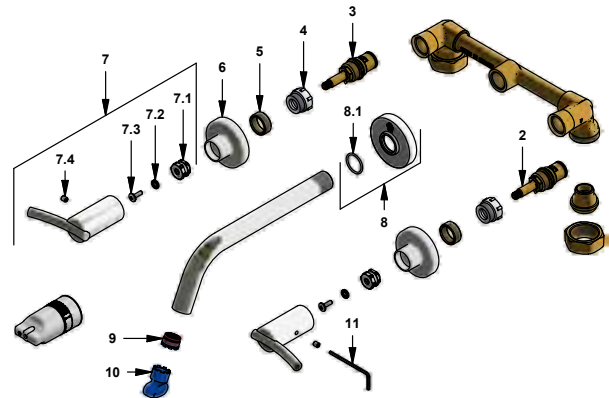
CR Cromo


Incluye:

- Desagüe tapa fija
- Sifón plástico

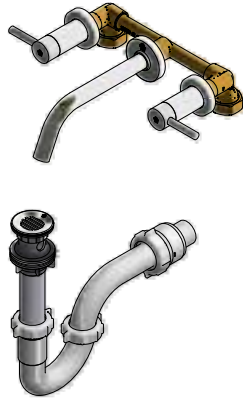
LISTA DE REPUESTOS

#	CÓDIGO	DESCRIPCIÓN
1	103.41.71.03 RA	Protección plástica impresa
2	103.71.271.0E	Cabeza alta tipo E rotación izquierda
3	103.71.27D.0E	Cabeza alta tipo E rotación derecha
4	103.63.18.2E	Porta roseta
5	103.15.18E	Porta roseta
6	103.39.13	Roseta
7	103.39.14.0.02	Manija Libby armada
7.1	103.39.8A	Inserto
7.2	103.42.24a	Arandela de seguridad
7.3	103.49.32 Ai	Tornillo cabeza tanque W5/32"
7.4	103.39.20	Prisionero M5 x 6
8	196.04.06.18E.02	Roseta completa
8.1	201.26.8CN	O ring D.I.:20.35; W:1.78
9	0205.87.7.I	Aireador oculto "TJ"
10	0205.87.9.I	Llave aireador oculto
11	106.19	Llave hexagonal "Allen" B.LL.:2.5
12	246.08.01	Desagüe 1-1/4"
12.1	246.08.6E	Cubierta metálica
12.2	246.08.2E	Rejilla metálica
12.3	241.77.35E	Arandela de caucho desagüe
12.4	241.01.5E	Empaque de cierre desagüe 1-1/4"
12.5	241.01.6E	Contratuercas desagüe 1-1/4"
12.6	246.03.4E	Alargue desagüe 1-1/4"
13	240.1P.01 RA	Sifón plástico 1-1/4" completo
13.1	240.4P	Tuerca 1-1/4" sifón
13.2	240.9E	Empaque sifón 1-1/4"
13.3	240.1P(B)	"U" plástica
13.4	240.3P(B)	"J" plástica sifón 1-1/4"
13.5	240.14P	Tuerca 1-1/2" sifón
13.6	M-403P	Empaque cónico plástico 1-1/4"
13.7	M-6530P	Cuerpo acople sifón


F.V. se reserva el derecho de modificar, cambiar, mejorar y/o anular materiales, productos y/o diseños sin previo aviso.


Juego de 8" de pared para lavabo
Código: E203/06
Línea: Scala Lever (06)
COD.: ACABADO:

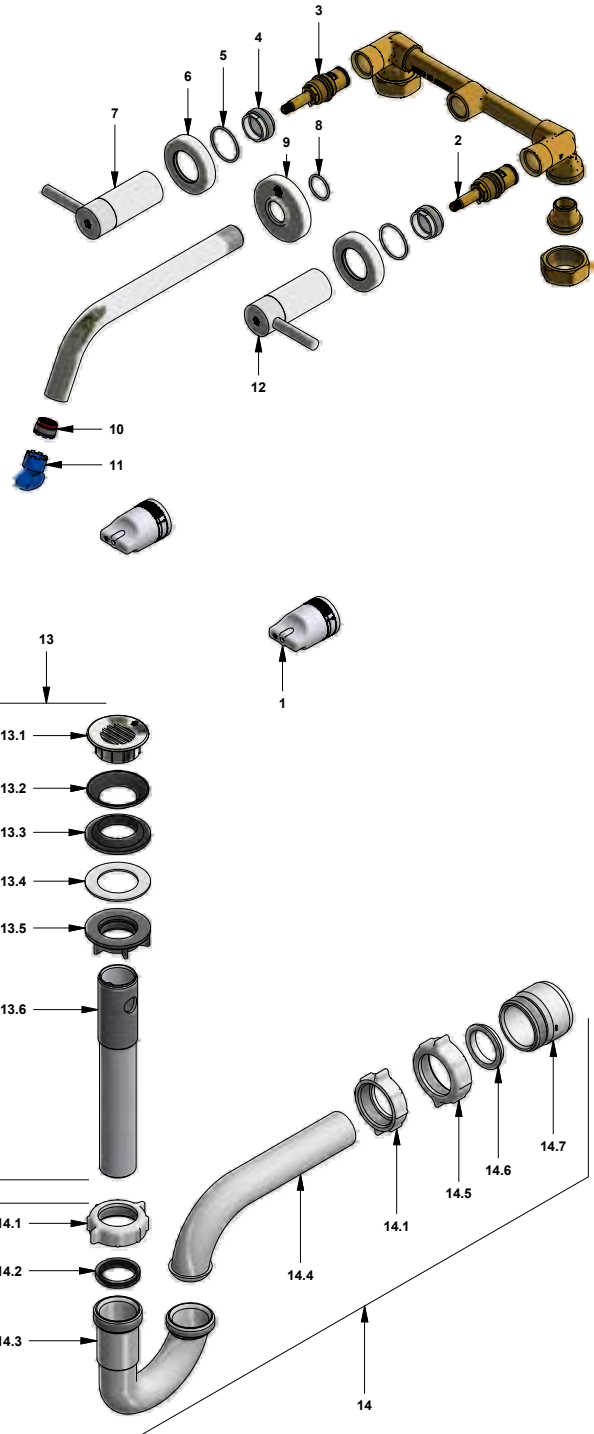
CR Cromo

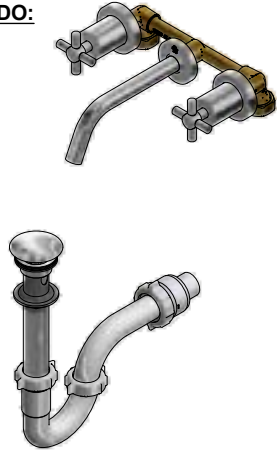

Incluye:

- Desagüe de rejilla
- Sifón plástico

LISTA DE REPUESTOS

#	CÓDIGO	DESCRIPCIÓN
1	103.B2.7E.03 RA	Protección plástica impresa
2	103.71.271.0E	Cabeza alta tipo E rotación izquierda
3	103.71.27D.0E	Cabeza alta tipo E rotación derecha
4	103.06.28E	Buje
5	103.06.33E	O'ring D.I:29.87; W:1.78
6	103.06.13E	Roseta
7	201.06.14C.02	Manija Scala Lever armada
8	201.26.8CN	O'ring D.I:20.35; W:1.78
9	196.04.06.18E.03	Roseta
10	0205.87.7.I	Aireador oculto "TJ"
11	0205.87.9.I	Llave aireador oculto
12	201.06.14F.02	Manija Scala Lever armada
13	241.02.4CN.03 RA Cr	Desagüe plástico con rejilla 1-1/4"
13.1	241.02.4CN	Rejilla
13.2	241.77.35E	Arandela de caucho desagüe
13.3	246.08.5E	Empaque de cierre
13.4	241.01.13CN	Arandela plástica
13.5	241.01.14CN	Contratuercas
13.6	241.02.1CN	Cuerpo
14	240.1P.01 RA	Sifón plástico 1-1/4" completo
14.1	240.4P	Tuerca 1-1/4" sifón
14.2	240.9E	Empaque sifón 1-1/4"
14.3	240.1P(B)	"U" plástica
14.4	240.3P(B)	"J" plástica sifón 1-1/4"
14.5	240.14P	Tuerca 1-1/2" sifón
14.6	M-403P	Empaque cónico plástico 1-1/4"
14.7	M-6530P	Cuerpo acople sifón

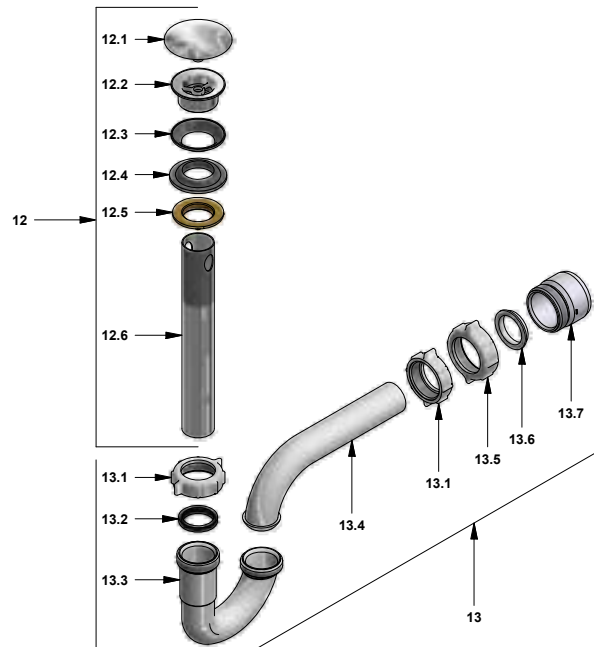
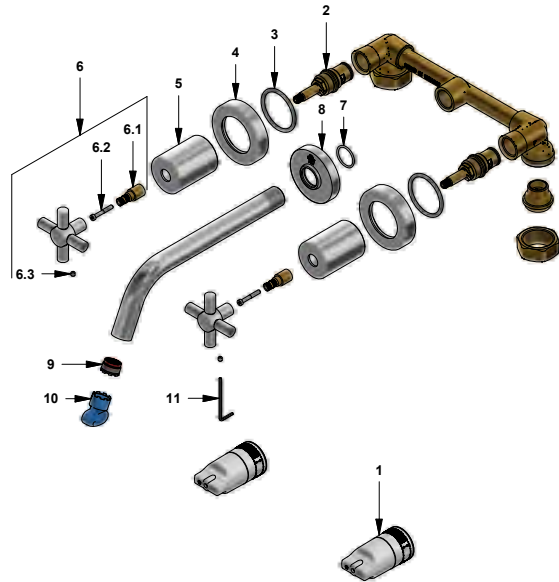

F.V. se reserva el derecho de modificar, cambiar, mejorar y/o anular materiales, productos y/o diseños sin previo aviso.


Juego de 8" de pared para lavabo
Código: E203/07
Línea: Scala Cruz (07)
COD.: ACABADO:

Incluye:

- Desagüe tapa fija
- Sifón plástico

LISTA DE REPUESTOS

#	CÓDIGO	DESCRIPCIÓN
1	103.41.7V.03 RA	Protección plástica impresa
2	103.71.27D.0E	Cabeza alta tipo E rotación derecha
3	103.07.31	O'ring DI: 40; W:3.5
4	203.07.13A	Roseta lateral
5	203.07.16.03	Cubrecabeza
6	201.07.14A.02	Manija armada
6.1	103.87.15E	Prolongador
6.2	103.87.32 Ai	Tornillo cabeza cilíndrica
6.3	F.V901224	Prisionero cilíndrico M4x0,7
7	201.26.8CN	O'ring D.I:20.35; W:1.78
8	196.04.06.18E.03	Roseta
9	0205.87.7.I	Aireador oculto "TJ"
10	0205.87.9.I	Llave aireador oculto
11	F.V901229	Llave hexagonal "Allen" B.LL:2
12	246.08.01	Desagüe 1-1/4"
12.1	246.08.6E	Cubierta metálica
12.2	246.08.2E	Rejilla metálica
12.3	241.77.35E	Arandela de caucho desagüe
12.4	241.01.5E	Empaque de cierre desagüe 1-1/4"
12.5	241.01.6E	Contratuercas desagüe 1-1/4"
12.6	246.03.4E	Alargue desagüe 1-1/4"
13	240.1P.01 RA	Sifón plástico 1-1/4" completo
13.1	240.4P	Tuerca 1-1/4" sifón
13.2	240.9E	Empaque sifón 1-1/4"
13.3	240.1P(B)	"U" plástica
13.4	240.3P(B)	"J" plástica sifón 1-1/4"
13.5	240.14P	Tuerca 1-1/2" sifón
13.6	M-403P	Empaque cónico plástico 1-1/4"
13.7	M-6530P	Cuerpo acople sifón

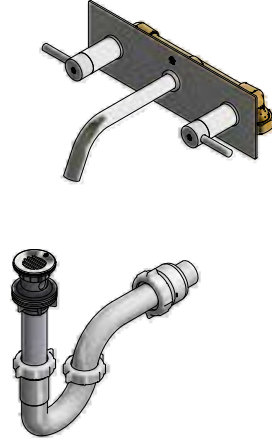

F.V. se reserva el derecho de modificar, cambiar, mejorar y/o anular materiales, productos y/o diseños sin previo aviso.

Fecha: 2018-04-24

GM


Juego de 8" de pared para lavabo
Código: E203.01/06
Línea: Scala Lever (06)
COD.: ACABADO:

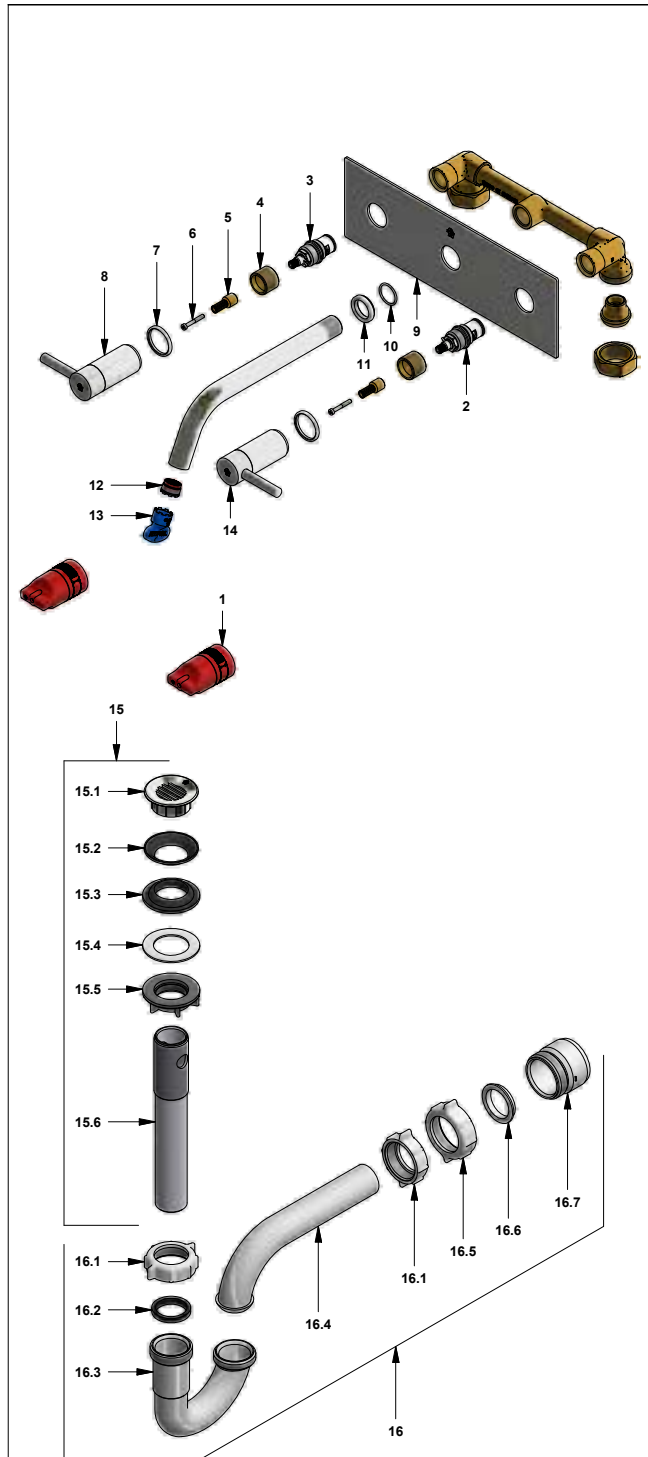
CR Cromo


Incluye:

- Desagüe rejilla
- Sifón plástico
- Placa cuadrada

LISTA DE REPUESTOS

#	CÓDIGO	DESCRIPCIÓN
1	103.66.7P.03 RA	Protección plástica impresa
2	201.71.51.0E	Cabeza baja tipo E rotación Izquierda
3	201.71.5D.0E	Cabeza baja tipo E rotación derecha
4	103.53.18E	Portaroseta
5	203.01.06.15E	Prolongación
6	103.87.32 Ai	Tornillo cabeza cilíndrica
7	203.01.06.13E	Roseta 06 M
8	203.01.06.14C.02	Manija completa (Hot)
9	203.01.06.42E.03	Placa base marcada
10	201.26.8CN	O'ring D.I.:20.35; W:1.78
11	203.01.06.20E	Roseta 06 P
12	0205.87.7.I	Aireador oculto "TJ"
13	0205.87.9.I	Llave aireador oculto
14	203.01.06.14F.02	Manija completa (Cold)
15	241.02.4CN.03 RA Cr	Desagüe plástico con rejilla 1-1/4"
15.1	241.02.4CN	Rejilla
15.2	241.77.35E	Arandela de caucho desagüe
15.3	246.08.5E	Empaque de cierre
15.4	241.01.13CN	Arandela plástica
15.5	241.01.14CN	Contratuercas
15.6	241.02.1CN	Cuerpo
16	240.1P.01 RA	Sifón plástico 1-1/4" completo
16.1	240.4P	Tuerca 1-1/4" sifón
16.2	240.9E	Empaque sifón 1-1/4"
16.3	240.1P(B)	"U" plástica
16.4	240.3P(B)	"J" plástica sifón 1-1/4"
16.5	240.14P	Tuerca 1-1/2" sifón
16.6	M-403P	Empaque cónico plástico 1-1/4"
16.7	M-6530P	Cuerpo acople sifón


F.V. se reserva el derecho de modificar, cambiar, mejorar y/o anular materiales, productos y/o diseños sin previo aviso.


Juego de 8" de pared para lavabo
Código: E203.01/07
Línea: Scala Cruz (07)
COD.: ACABADO:

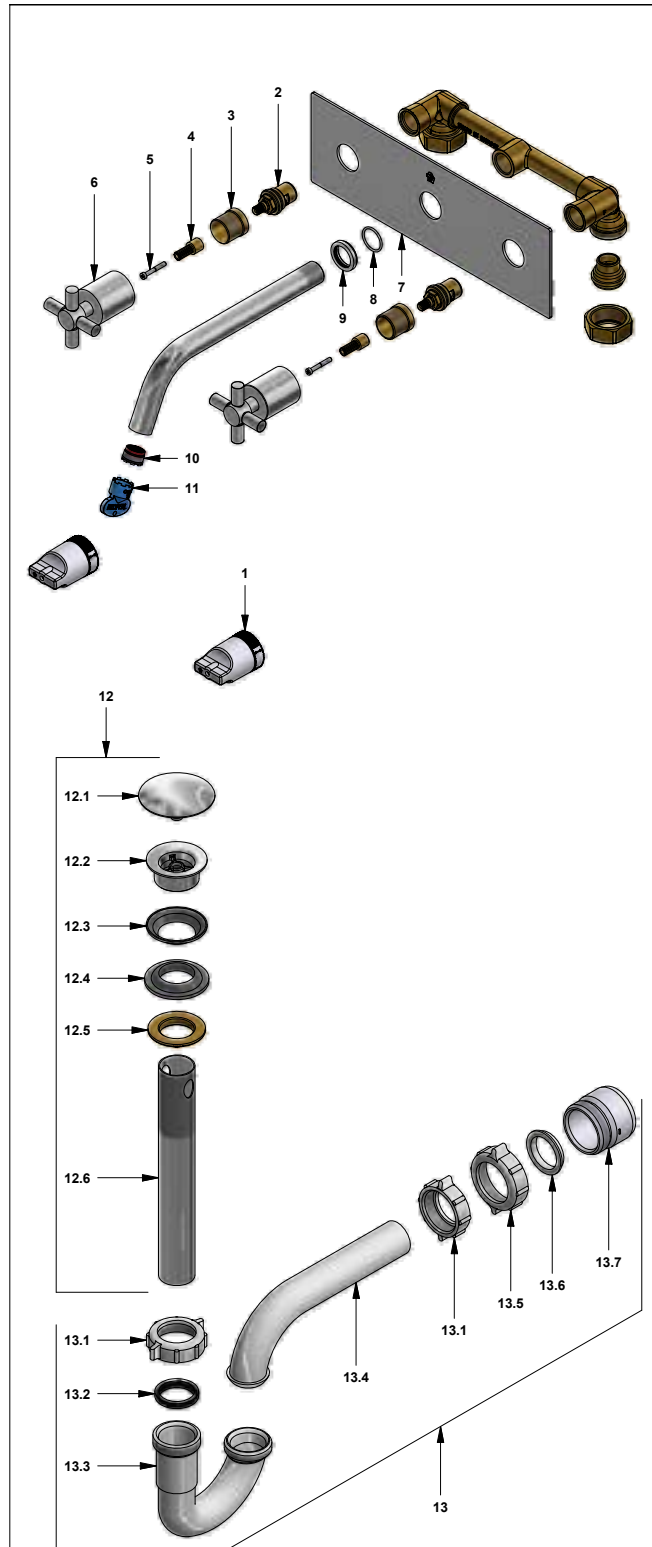
CR Cromo


Incluye:

- Desagüe tapa fija
- Sifón plástico
- Placa cuadrada

LISTA DE REPUESTOS

#	CÓDIGO	DESCRIPCIÓN
1	103.B2.7B.03 RA	Protección plástica impresa
2	209.12.27.0D	Cabeza cerámica extracorta tipo C Der.
3	203.01.07.28E	Portaroseta
4	203.01.06.15E	Prolongación
5	103.87.32 Ai	Tornillo cabeza cilíndrica
6	203.01.07.14E.02	Manija completa
7	203.01.06.42E.03	Placa base marcada
8	201.26.8CN	O'ring D.I:20.35; W:1.78
9	203.01.06.20E	Roseta
10	0205.87.7.I	Aireador oculto "TJ"
11	0205.87.9.I	Llave aireador oculto
12	246.08.01	Desagüe 1-1/4"
12.1	246.08.6E	Cubierta metálica
12.2	246.08.2E	Rejilla metálica
12.3	241.77.35E	Arandela de caucho desagüe
12.4	241.01.5E	Empaque de cierre desagüe 1-1/4"
12.5	241.01.6E	Contratuercas desagüe 1-1/4"
12.6	246.03.4E	Alargue desagüe 1-1/4"
13	240.1P.01 RA	Sifón plástico 1-1/4" completo
13.1	240.4P	Tuerca 1-1/4" sifón
13.2	240.9E	Empaque sifón 1-1/4"
13.3	240.1P(B)	"U" plástica
13.4	240.3P(B)	"J" plástica sifón 1-1/4"
13.5	240.14P	Tuerca 1-1/2" sifón
13.6	M-403P	Empaque cónico plástico 1-1/4"
13.7	M-6530P	Cuerpo acople sifón

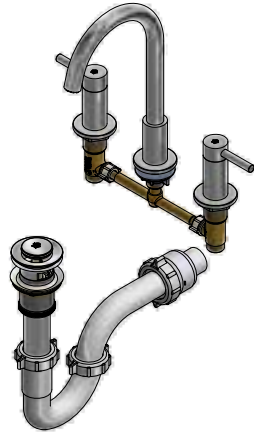

F.V. se reserva el derecho de modificar, cambiar, mejorar y/o anular materiales, productos y/o diseños sin previo aviso.

Fecha: 2018-04-24

GM


Juego de 8" para lavabo
Código: E207/06
Línea: Scala Lever (06)
COD.: ACABADO:

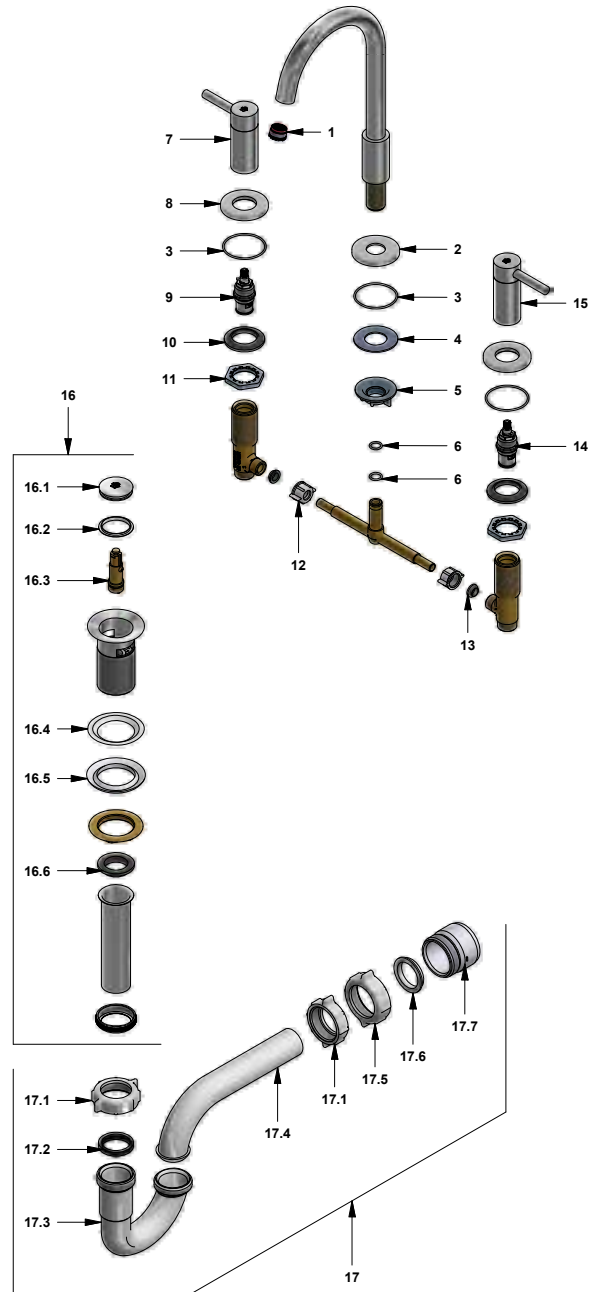
CR Cromo


Incluye:

- Desagüe push.
- Sifón plástico.

LISTA DE REPUESTOS

#	CÓDIGO	DESCRIPCIÓN
1	441.06.7.0	Aireador oculto coin slot 8.3 lt/min
2	207.06.13E	Roseta
3	201.84.12	O'ring D.I:44.17; W:1.78
4	417.26.22CN	Arandela plástica
5	520.6CN	Contratuera G½ x14
6	226.26.4CN	O'ring D.I:10.82; W:1.78
7	201.06.14C.02	Manija Scala Lever armada
8	201.06.13E	Roseta
9	201.71.5D.0E	Cabeza baja tipo E rotación derecha
10	294.43E	Empaque superior
11	294.25A	Contratuera M28 x 1.5
12	207.15.8	Tuerca
13	207.15.4	Empaque cónico
14	201.71.5I.0E	Cabeza baja tipo E rotación Izquierda
15	201.06.14F.02	Manija Scala Lever armada
16	248.11.0	Desagüe 1-¼" - tipo "PUSH"
16.1	248.02.2	Cubierta metálica pequeña
16.2	248.01.35	Empaque para cubierta metálica
16.3	248.01.25.0	Sistema de cierre
16.4	248.01.36	Empaque
16.5	248.01.37	Empaque de cierre para desagüe
16.6	248.01.38	Empaque para tubo de alargue
17	240.1P.01 RA	Sifón plástico 1-¼" completo
17.1	240.4P	Tuerca 1-¼" sifón
17.2	240.9E	Empaque sifón 1-¼"
17.3	240.1P(B)	"U" plástica
17.4	240.3P(B)	"J" plástica sifón 1-¼"
17.5	240.14P	Tuerca 1-½" sifón
17.6	M-403P	Empaque cónico plástico 1-¼"
17.7	M-6530P	Cuerpo acople sifón

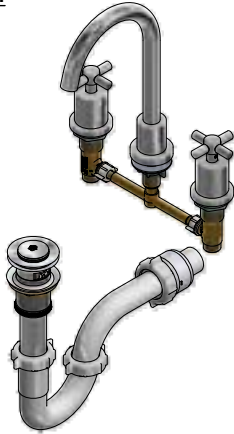

F.V. se reserva el derecho de modificar, cambiar, mejorar y/o anular materiales, productos y/o diseños sin previo aviso.

Fecha: 2018-02-05

GM


Juego de 8" para lavabo
Código: E207/07
Línea: Scala Cruz (07)
COD.: ACABADO:

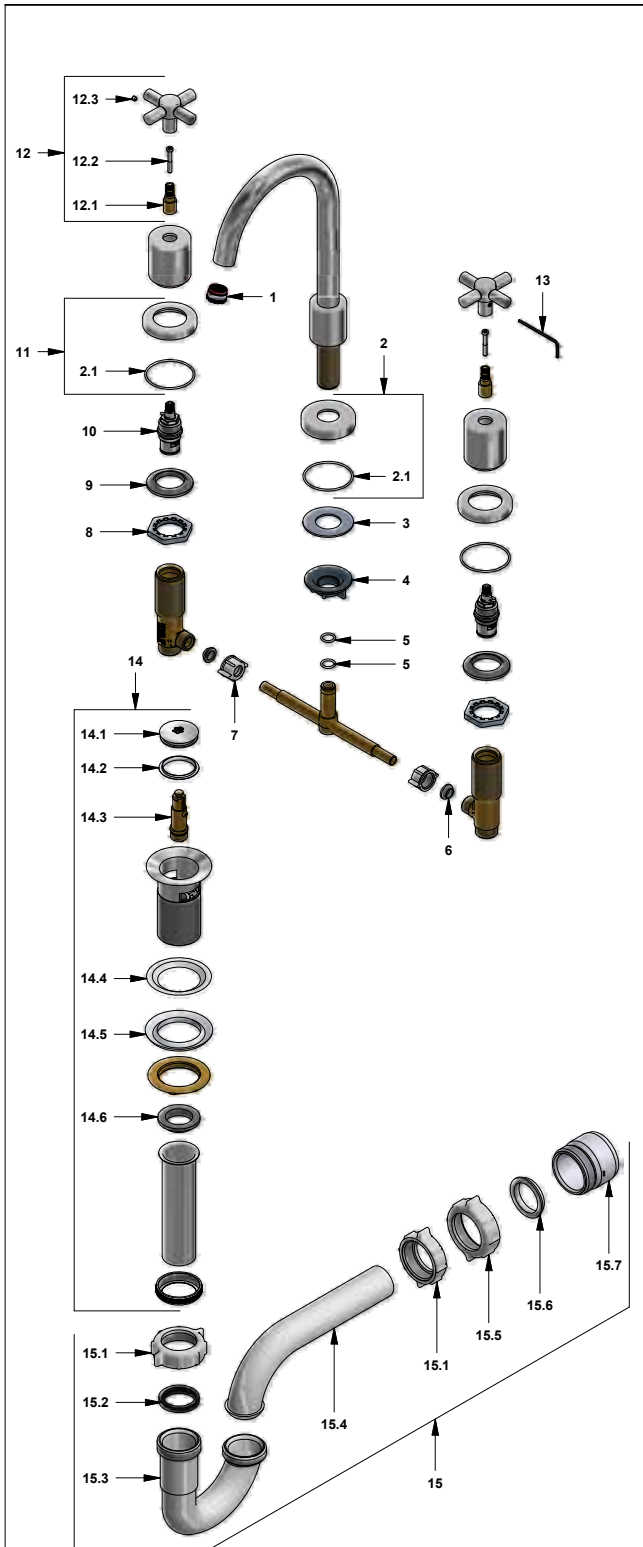
CR Cromo


Incluye:

- Desagüe push.
- Sifón plástico.

LISTA DE REPUESTOS

#	CÓDIGO	DESCRIPCIÓN
1	441.06.7.0	Aireador oculto coin slot 8.3 lt/min
2	207.07.18E.02	Roseta armada
2.1	201.84.12	O'ring D.I.:44.17; W:1.78
3	417.26.22CN	Arandela plástica
4	520.6CN	Contratuercas G½ x14
5	226.26.4CN	O'ring D.I.:10.82; W:1.78
6	207.15.4	Empaque cónico
7	207.15.8	Tuerca
8	294.25A	Contratuercas M28 x 1.5
9	294.43E	Empaque superior
10	201.71.5D.0E	Cabeza baja tipo E rotación derecha
11	211.94.13E.02	Roseta armada
12	201.07.14A.02	Manija Scala Cruz armada
12.1	103.87.15E	Prolongador
12.2	103.87.32 Ai	Tornillo cabeza cilíndrica
12.3	F.V901224	Prisionero cilíndrico M4x0.7
13	F.V901229	Llave hexagonal "Allen" B.LL:2
14	248.11.0	Desagüe 1-¼" - tipo "Push"
14.1	248.02.2	Cubierta metálica pequeña
14.2	248.01.35	Empaque para cubierta metálica
14.3	248.01.25.0	Sistema de cierre
14.4	248.01.36	Empaque
14.5	248.01.37	Empaque de cierre para desagüe
14.6	248.01.38	Empaque para tubo de alargue
15	240.1P.01 RA	Sifón plástico 1-¼" completo
15.1	240.4P	Tuerca 1-¼" sifón
15.2	240.9E	Empaque sifón 1-¼"
15.3	240.1P(B)	"U" plástica
15.4	240.3P(B)	"J" plástica sifón 1-¼"
15.5	240.14P	Tuerca 1-½" sifón
15.6	M-403P	Empaque cónico plástico 1-¼"
15.7	M-6530P	Cuerpo acople sifón



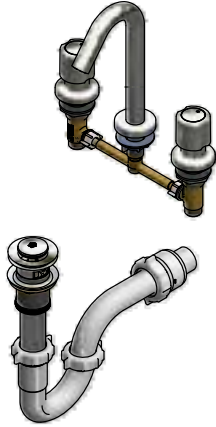
F.V. se reserva el derecho de modificar, cambiar, mejorar y/o anular materiales, productos y/o diseños sin previo aviso.

Fecha: 2020-02-21

GM


Juego de 8" para lavabo
Código: E207/15
Línea: Allegro (15)
COD.: ACABADO:

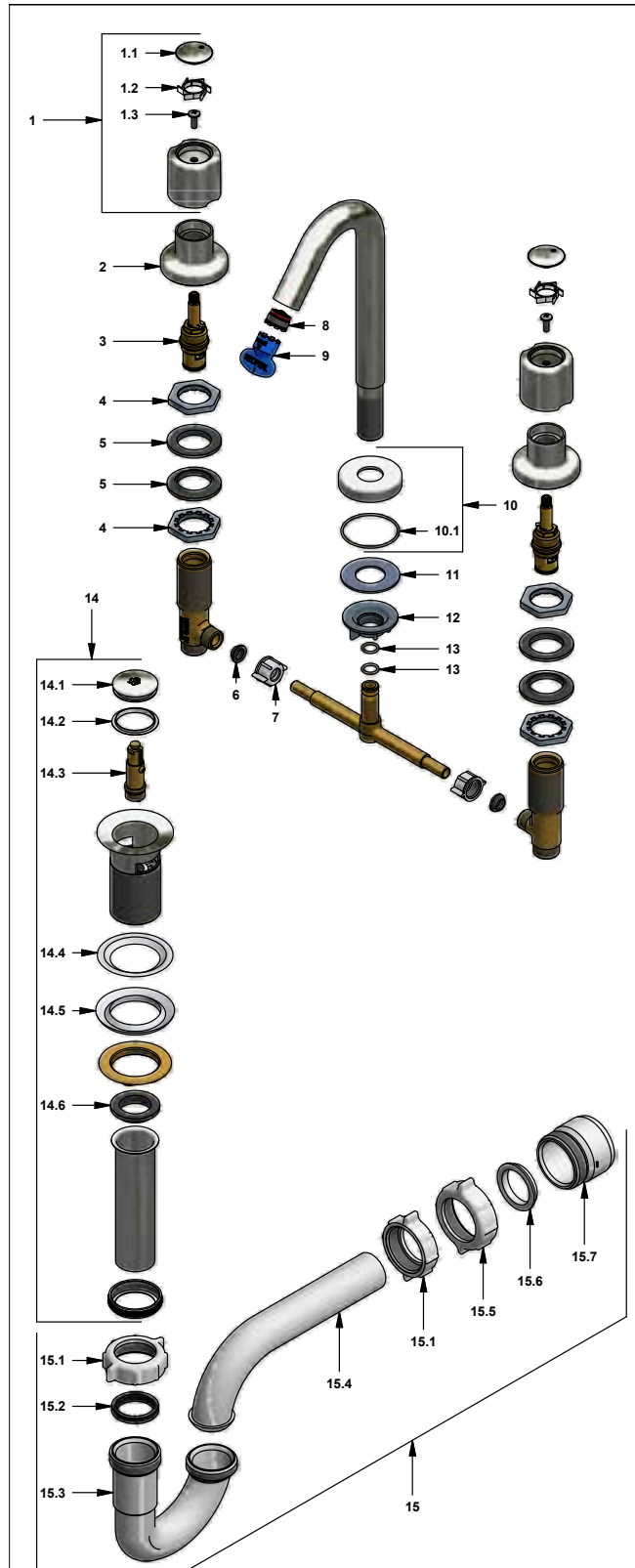
CR Cromo


Incluye:

- Desagüe push.
- Sifón plástico.

LISTA DE REPUESTOS

#	CÓDIGO	DESCRIPCIÓN
1	103.15.14.02	Manija armada
1.1	103.15.15	Tapa
1.2	103.15.23	Portaleta
1.3	103.49.32 Ai	Tornillo cabeza tanque W5/32"
2	103.15.13	Roseta
3	103.71.27D.0E	Cabeza alta tipo E rotación derecha
4	294.25A	Contratuera M28 x 1.5
5	294.43E	Empaque superior
6	207.15.4	Empaque cónico
7	207.15.8	Tuerca
8	0205.87.7.1	Aireador oculto "TJ"
9	0205.87.9.1	Llave aireador oculto
10	207.07.18E.02	Roseta armada
10.1	201.84.12	O ring D.I:44.17; W:1.78
11	417.26.22CN	Arandela plástica
12	520.6CN	Contratuera G½ x14
13	226.26.4CN	O ring D.I:10.82; W:1.78
14	248.11.0	Desagüe 1-½" - tipo "PUSH"
14.1	248.02.2	Cubierta metálica pequeña
14.2	248.01.35	Empaque para cubierta metálica
14.3	248.01.25.0	Sistema de cierre
14.4	248.01.36	Empaque
14.5	248.01.37	Empaque de cierre para desagüe
14.6	248.01.38	Empaque para tubo de alargue
15	240.1P.01 RA	Sifón plástico 1-½" completo
15.1	240.4P	Tuerca 1-½" sifón
15.2	240.9E	Empaque sifón 1-½"
15.3	240.1P(B)	"U" plástica
15.4	240.3P(B)	"J" plástica sifón 1-½"
15.5	240.14P	Tuerca 1-½" sifón
15.6	M-403P	Empaque cónico plástico 1-½"
15.7	M-6530P	Cuerpo acople sifón

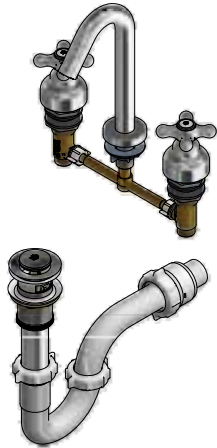

F.V. se reserva el derecho de modificar, cambiar, mejorar y/o anular materiales, productos y/o diseños sin previo aviso.

Fecha: 2018-03-16

J J


Juego de 8" para lavabo
Código: E207/16
Línea: Malena (16)
COD.: ACABADO:

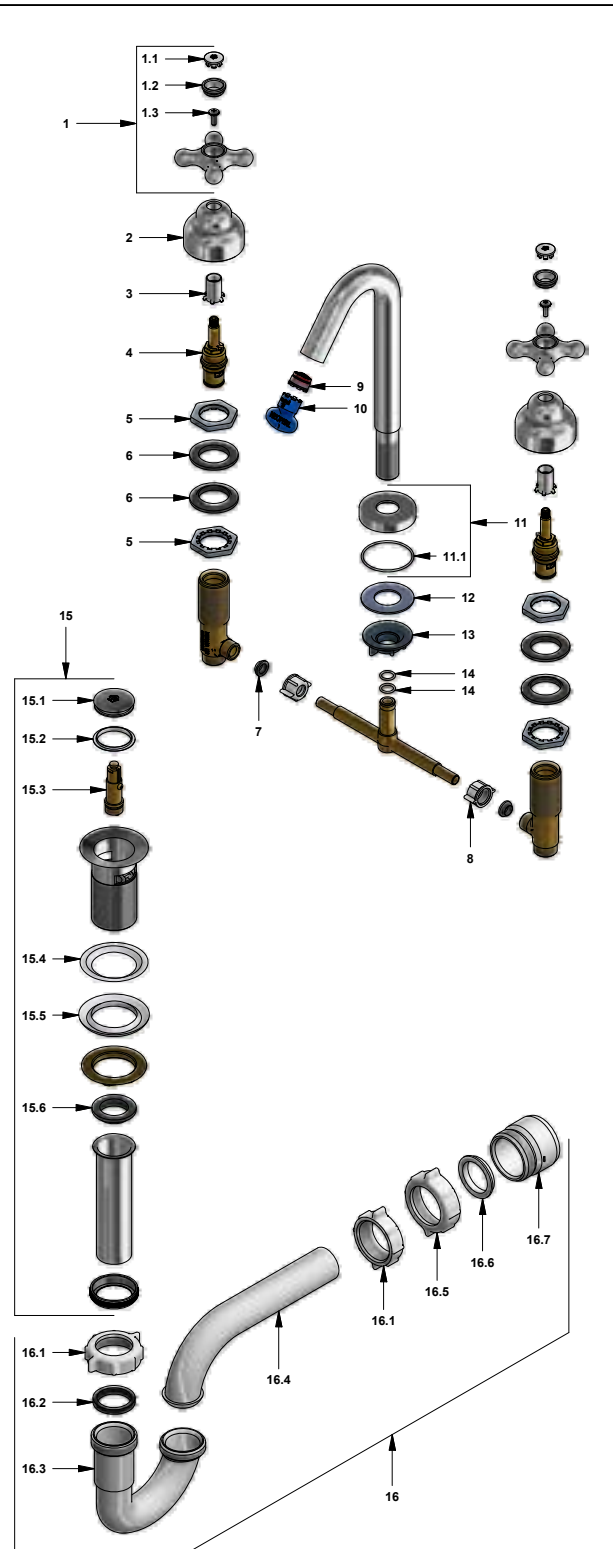
CR Cromo


Incluye:

- Desagüe push
- Sifón plástico

LISTA DE REPUESTOS

#	CÓDIGO	DESCRIPCIÓN
1	103.16.14.02	Manija armada
1.1	103.16.17	Tapa para manija
1.2	103.16.12	Porta tapa para manija
1.3	103.49.32 Ai	Tornillo cabeza tanque W5/32"
2	103.16.13	Roseta
3	103.16.18.1	Cubretornillo
4	103.71.27D.OE	Cabeza alta tipo E rotación derecha
5	294.25A	Contratuercas M28 x 1.5
6	294.43E	Empaque superior
7	207.15.4	Empaque cónico
8	207.15.8	Tuerca
9	0205.87.7.I	Aireador oculto "TJ"
10	0205.87.9.I	Llave aireador oculto
11	207.07.18E.02	Roseta armada
11.1	201.84.12	O'ring D.I:44.17; W:1.78
12	417.26.22CN	Arandela plástica
13	520.6CN	Contratuercas G½ x14
14	226.26.4CN	O'ring D.I:10.82; W:1.78
15	248.11.0	Desagüe 1-¼" - tipo "PUSH"
15.1	248.02.2	Cubierta metálica pequeña
15.2	248.01.35	Empaque para cubierta metálica
15.3	248.01.25.0	Sistema de cierre
15.4	248.01.36	Empaque
15.5	248.01.37	Empaque de cierre para desagüe
15.6	248.01.38	Empaque para tubo de alargue
16	240.1P.01 RA	Sifón plástico 1-¼" completo
16.1	240.4P	Tuerca 1-¼" sifón
16.2	240.9E	Empaque sifón 1-¼"
16.3	240.1P(B)	"U" plástica
16.4	240.3P(B)	"J" plástica sifón 1-¼"
16.5	240.14P	Tuerca 1-½" sifón
16.6	M-403P	Empaque cónico plástico 1-¼"
16.7	M-6530P	Cuerpo acople sifón



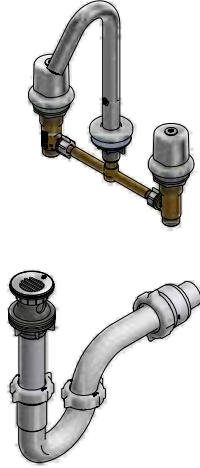
F.V. se reserva el derecho de modificar, cambiar, mejorar y/o anular materiales, productos y/o diseños sin previo aviso.

Fecha: 2018-06-18

JCC


Juego de 8" para lavabo
Código: E207/24
Línea: Kansas (24)
COD.: ACABADO:

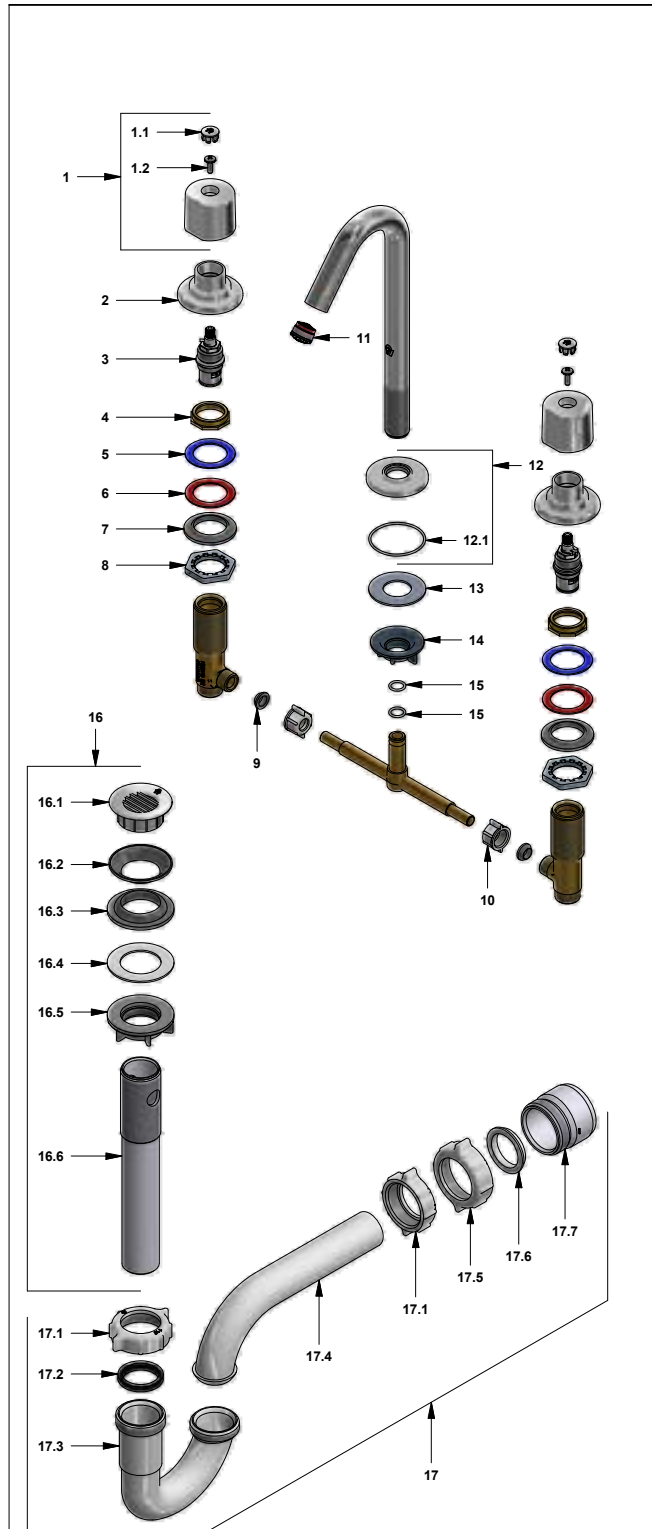
CR Cromo


Incluye:

- Desagüe rejilla
- Sifón plástico

LISTA DE REPUESTOS

#	CÓDIGO	DESCRIPCIÓN
1	103.24.14.02	Manija Kansas armada
1.1	103.64.17 Cr	Tapa para manija
1.2	103.49.32 Ai	Tornillo cabeza tanque W5/32"
2	103.24.13	Roseta
3	201.71.5D.0E	Cabeza baja tipo E rotación derecha
4	207.24.35E	Tuerca
5	207.2CN	Arandela plástica
6	201.12CN	Arandela
7	294.43E	Empaque superior
8	294.25A	Contratuerca M28 x 1.5
9	207.15.4	Empaque cónico
10	207.15.8	Tuerca
11	441.06.7.0	Aireador oculto coin slot 8.3 lt/min
12	228.01.06.16E.02	Roseta
12.1	201.84.12	O'ring D.I:44.17; W:1.78
13	417.26.22CN	Arandela plástica
14	520.6CN	Contratuerca G½ x14
15	226.26.4CN	O'ring D.I:10.82; W:1.78
16	241.02.4CN.03 RA Cr	Desagüe de resina acetral con rejilla 1-¼"
16.1	241.02.4CN	Rejilla desagüe
16.2	241.77.35E	Arandela de caucho desagüe
16.3	246.08.5E	Empaque de cierre
16.4	241.01.13CN	Arandela plástica
16.5	241.01.14CN	Contratuerca
16.6	241.02.1CN	Cuerpo
17	240.1P.01 RA	Sifón plástico 1-¼" completo
17.1	240.4P	Tuerca 1 ¼" x 11 ½" NPS para sifón
17.2	240.9E	Empaque sifón 1-¼"
17.3	240.1P(B)	"U" plástica
17.4	240.3P(B)	"J" plástica sifón 1-¼"
17.5	240.14P	Tuerca 1 ½" x 11 ½" NPS
17.6	M-403P	Empaque cónico plástico 1¼"
17.7	M-6530P	Cuerpo acople sifón


F.V. se reserva el derecho de modificar, cambiar, mejorar y/o anular materiales, productos y/o diseños sin previo aviso.

Fecha: 2020-07-10

GM


Juego de 8" para lavabo
Código: E207/B2
Línea: New Port (B2)
COD.: ACABADO:

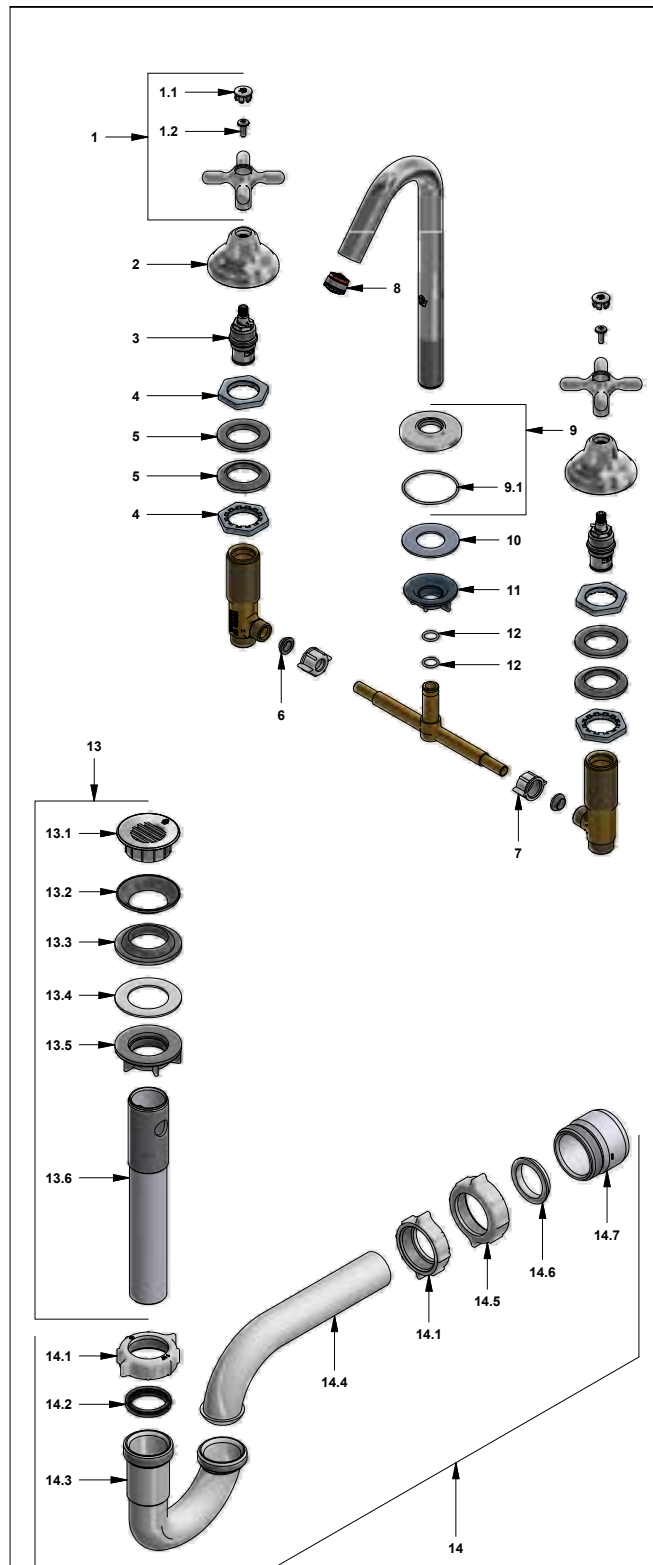
CR Cromo


Incluye:

- Desagüe rejilla
- Sifón plástico

LISTA DE REPUESTOS

#	CÓDIGO	DESCRIPCIÓN
1	103.B2.14.02	Manija New Port armada
1.1	103.64.17	Tapa para manija
1.2	103.49.32 Ai	Tornillo cabeza tanque W5/32"
2	103.B2.13	Roseta
3	201.71.5D.0E	Cabeza baja tipo E rotación derecha
4	294.25A	Contratuercas M28 x 1.5
5	294.43E	Empaque superior
6	207.15.4	Empaque cónico
7	207.15.8	Tuerca
8	441.06.7.0	Aireador oculto coin slot 8.3 l/min
9	228.01.06.16E.02	Roseta
9.1	201.84.12	O'ring D.I:44.17; W:1.78
10	417.26.22CN	Arandela plástica
11	520.6CN	Contratuercas G½ x14
12	226.26.4CN	O'ring D.I:10.82; W:1.78
13	241.02.4CN.03 RA Cr	Desagüe de resina acetil con rejilla 1-¼"
13.1	241.02.4CN	Rejilla desagüe
13.2	241.77.35E	Arandela de caucho desagüe
13.3	246.08.5E	Empaque de cierre
13.4	241.01.13CN	Arandela plástica
13.5	241.01.14CN	Contratuercas
13.6	241.02.1CN	Cuerpo
14	240.1P.01 RA	Sifón plástico 1-¼" completo
14.1	240.4P	Tuerca 1 ½" x 11 ½" NPS para sifón
14.2	240.9E	Empaque sifón 1-¼"
14.3	240.1P(B)	"U" plástica
14.4	240.3P(B)	"J" plástica sifón 1-¼"
14.5	240.14P	Tuerca 1 ½" x 11 ½" NPS
14.6	M-403P	Empaque cónico plástico 1¼"
14.7	M-6530P	Cuerpo acople sifón

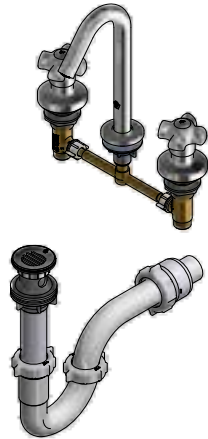

F.V. se reserva el derecho de modificar, cambiar, mejorar y/o anular materiales, productos y/o diseños sin previo aviso.

Fecha: 2020-06-25

GM


Juego de 8" para lavabo
Código: E207/27
Línea: Fiori (27)
COD.: ACABADO:

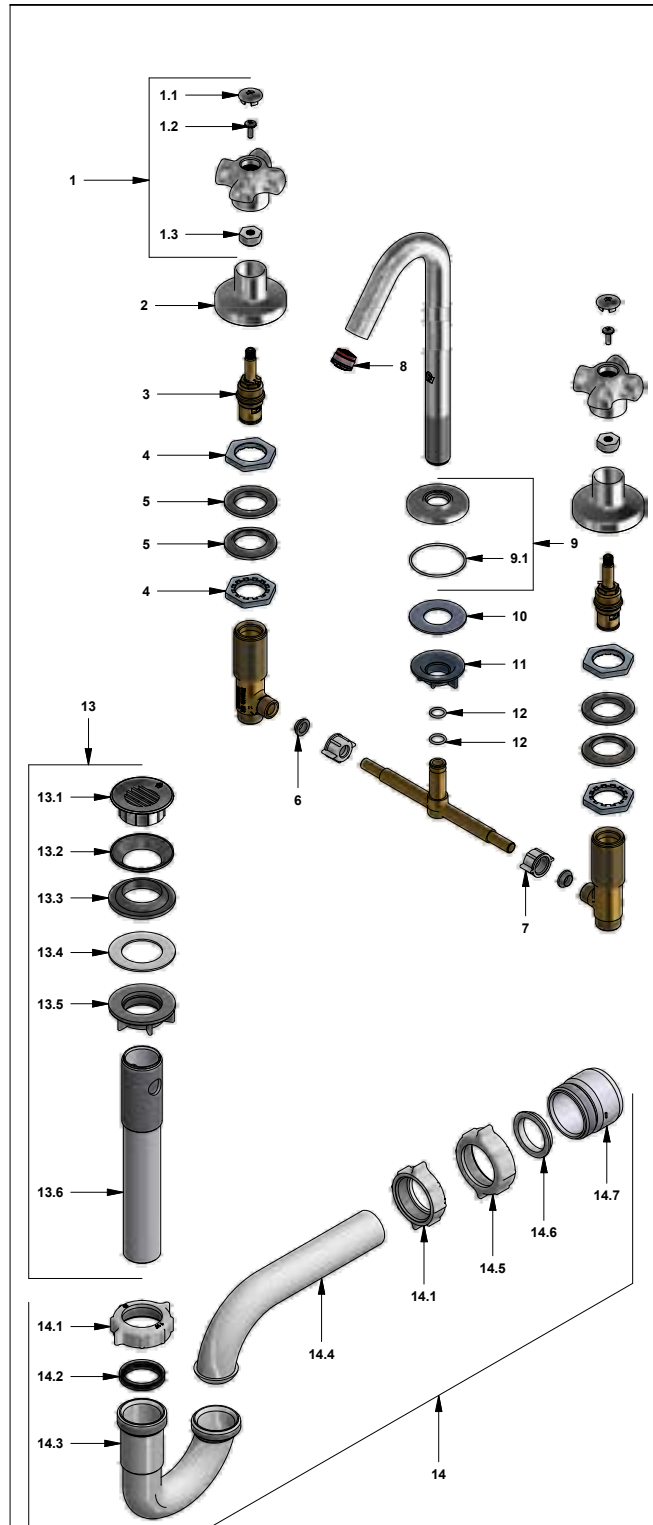
CR Cromo


Incluye:

- Desagüe rejilla
- Sifón plástico

LISTA DE REPUESTOS

#	CÓDIGO	DESCRIPCIÓN
1	103.27.14.02	Manija Fiori armada
1.1	103.26.15CN	Tapa para manija
1.2	103.49.32 Ai	Tornillo cabeza tanque W5/32"
1.3	101.60.8c	Inserto cambiable
2	201.26.13CN	Roseta
3	103.71.27D.0E	Cabeza alta tipo E rotación derecha
4	294.25A	Contratuercas M28 x 1.5
5	294.43E	Empaque superior
6	207.15.4	Empaque cónico
7	207.15.8	Tuerca
8	441.06.7.0	Aireador oculto coin slot 8.3 lt/min
9	228.01.06.16E.02	Roseta
9.1	201.84.12	O ring D.I:44.17; W:1.78
10	417.26.22CN	Arandela plástica
11	520.6CN	Contratuercas G½ x14
12	226.26.4CN	O ring D.I:10.82; W:1.78
13	241.02.4CN.03 RA Cr	Desagüe de resina acetal con rejilla 1-¼"
13.1	241.02.4CN	Rejilla desagüe
13.2	241.77.35E	Arandela de caucho desagüe
13.3	246.08.5E	Empaque de cierre
13.4	241.01.13CN	Arandela plástica
13.5	241.01.14CN	Contratuercas
13.6	241.02.1CN	Cuerpo
14	240.1P.01 RA	Sifón plástico 1-¼" completo
14.1	240.4P	Tuerca 1 ¼" x 11 ½" NPS para sifón
14.2	240.9E	Empaque sifón 1-¼"
14.3	240.1P(B)	"U" plástica
14.4	240.3P(B)	"J" plástica sifón 1-¼"
14.5	240.14P	Tuerca 1 ½" x 11 ½" NPS
14.6	M-403P	Empaque cónico plástico 1¼"
14.7	M-6530P	Cuerpo acople sifón

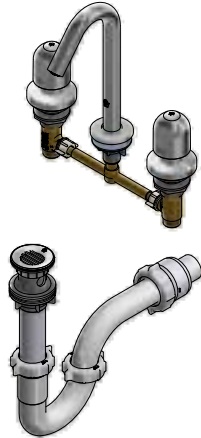

F.V. se reserva el derecho de modificar, cambiar, mejorar y/o anular materiales, productos y/o diseños sin previo aviso.

Fecha: 2020-07-11

GM


Juego de 8" para lavabo
Código: E207/26
Línea: Lúmina (26)
COD.: ACABADO:

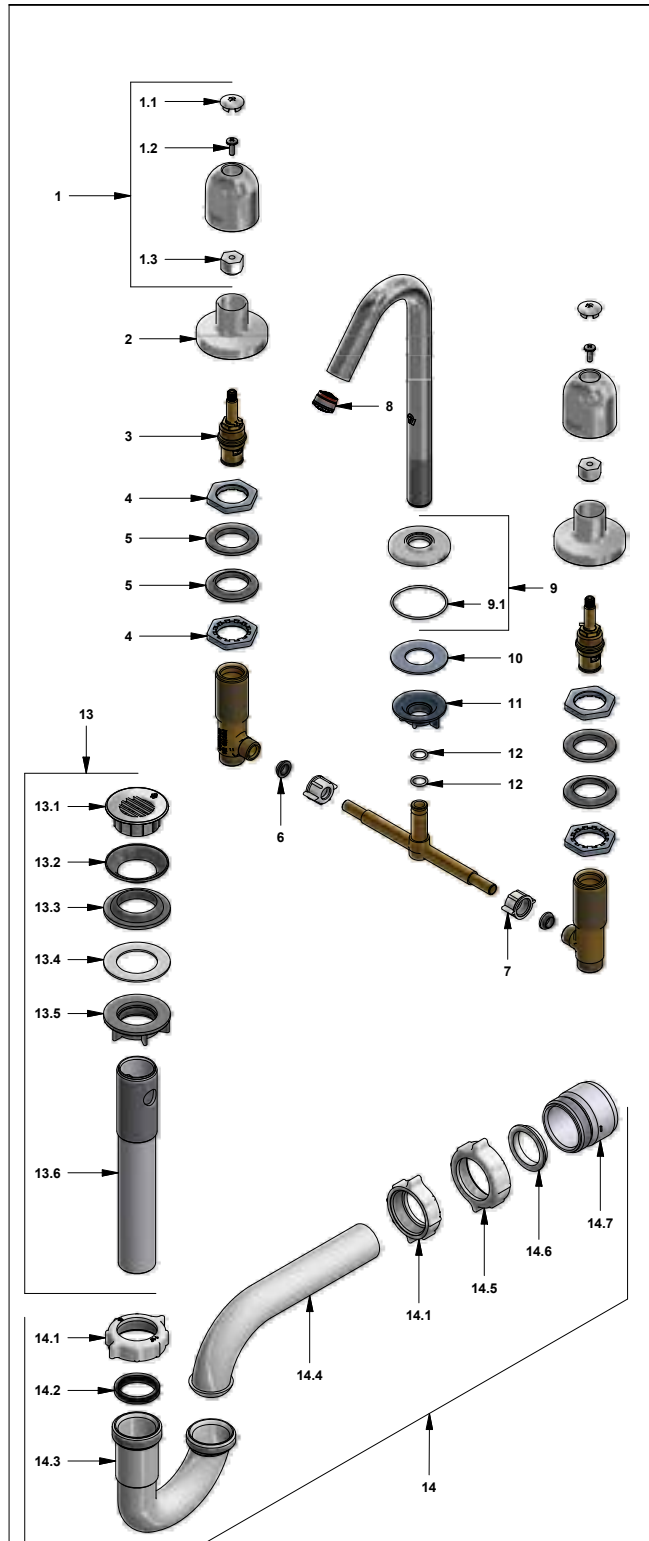
CR Cromo


Incluye:

- Desagüe rejilla
- Sifón plástico

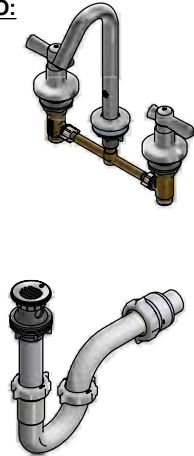
LISTA DE REPUESTOS

#	CÓDIGO	DESCRIPCIÓN
1	103.26.14.02	Manija Lúmina armada
1.1	103.26.15CN	Tapa para manija
1.2	103.49.32 Ai	Tornillo cabeza tanque W5/32"
1.3	101.29.8c	Inserto cambiable
2	201.26.13CN	Roseta
3	103.71.27D.0E	Cabeza alta tipo E rotación derecha
4	294.25A	Contratuercas M28 x 1.5
5	294.43E	Empaque superior
6	207.15.4	Empaque cónico
7	207.15.8	Tuerca
8	441.06.7.0	Aireador oculto coin slot 8.3 lt/min
9	228.01.06.16E.02	Roseta
9.1	201.84.12	O ring D.I:44.17; W:1.78
10	417.26.22CN	Arandela plástica
11	520.6CN	Contratuercas G½ x14
12	226.26.4CN	O ring D.I:10.82; W:1.78
13	241.02.4CN.03 RA Cr	Desagüe de resina acetal con rejilla 1-¼"
13.1	241.02.4CN	Rejilla desagüe
13.2	241.77.35E	Arandela de caucho desagüe
13.3	246.08.5E	Empaque de cierre
13.4	241.01.13CN	Arandela plástica
13.5	241.01.14CN	Contratuercas
13.6	241.02.1CN	Cuerpo
14	240.1P.01 RA	Sifón plástico 1-¼" completo
14.1	240.4P	Tuerca 1 ½" x 11 ½" NPS para sifón
14.2	240.9E	Empaque sifón 1-¼"
14.3	240.1P(B)	"U" plástica
14.4	240.3P(B)	"J" plástica sifón 1-¼"
14.5	240.14P	Tuerca 1 ½" x 11 ½" NPS
14.6	M-403P	Empaque cónico plástico 1½"
14.7	M-6530P	Cuerpo acople sifón


F.V. se reserva el derecho de modificar, cambiar, mejorar y/o anular materiales, productos y/o diseños sin previo aviso.


Juego de 8" para lavabo
Código: E207/27L
Línea: Fiori Lever (27L)
COD.: ACABADO:

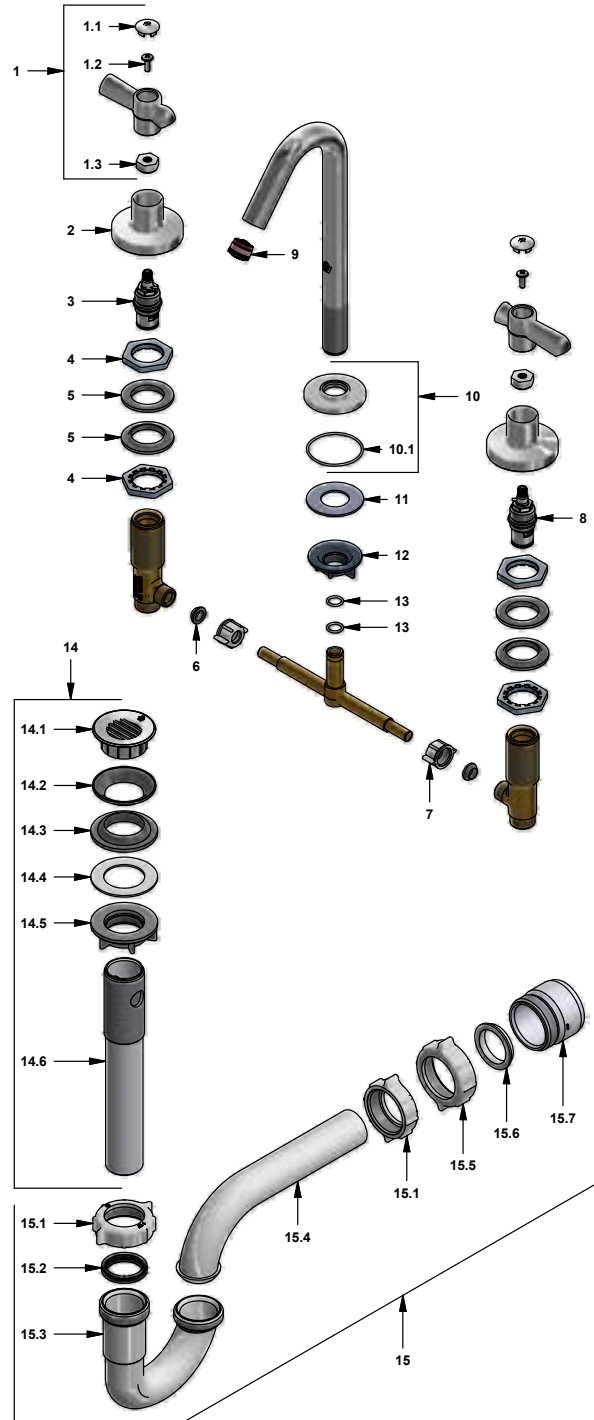
CR Cromo


Incluye:

- Desagüe rejilla
- Sifón plástico

LISTA DE REPUESTOS

#	CÓDIGO	DESCRIPCIÓN
1	103.27L.14CN.02	Manija Fiori Lever armada
1.1	103.26.15CN	Tapa para manija
1.2	103.49.32 Ai	Tornillo cabeza tanque W5/32"
1.3	101.60.8c	Inserto cambiabile
2	201.26.13CN	Roseta
3	201.71.5D.0E	Cabeza baja tipo E rotación derecha
4	294.25A	Contratuerca M28 x 1.5
5	294.43E	Empaque superior
6	207.15.4	Empaque cónico
7	207.15.8	Tuerca
8	201.71.5I.0E	Cabeza baja tipo E rotación Izquierda
9	441.06.7.0	Aireador oculto coin slot 8.3 l/min
10	228.01.06.16E.02	Roseta
10.1	201.84.12	O ring D.I.:44.17; W:1.78
11	417.26.22CN	Arandela plástica
12	520.6CN	Contratuerca G½ x14
13	226.26.4CN	O ring D.I.:10.82; W:1.78
14	241.02.4CN.03 RA Cr	Desagüe de resina acetel con rejilla 1-¼"
14.1	241.02.4CN	Rejilla desagüe
14.2	241.77.35E	Arandela de caucho desagüe
14.3	246.08.5E	Empaque de cierre
14.4	241.01.13CN	Arandela plástica
14.5	241.01.14CN	Contratuerca
14.6	241.02.1CN	Cuerpo
15	240.1P.01 RA	Sifón plástico 1-½" completo
15.1	240.4P	Tuerca 1 ¼" x 11 ½" NPS para sifón
15.2	240.9E	Empaque sifón 1-½"
15.3	240.1P(B)	"U" plástica
15.4	240.3P(B)	"J" plástica sifón 1-½"
15.5	240.14P	Tuerca 1 ½" x 11 ½" NPS
15.6	M-403P	Empaque cónico plástico 1¼"
15.7	M-6530P	Cuerpo acople sifón



F.V. se reserva el derecho de modificar, cambiar, mejorar y/o anular materiales, productos y/o diseños sin previo aviso.

Fecha: 2020-07-11

GM


Juego de 8" para lavabo
Código: E207/Y4
Línea: Crux (Y4)
COD.: ACABADO:

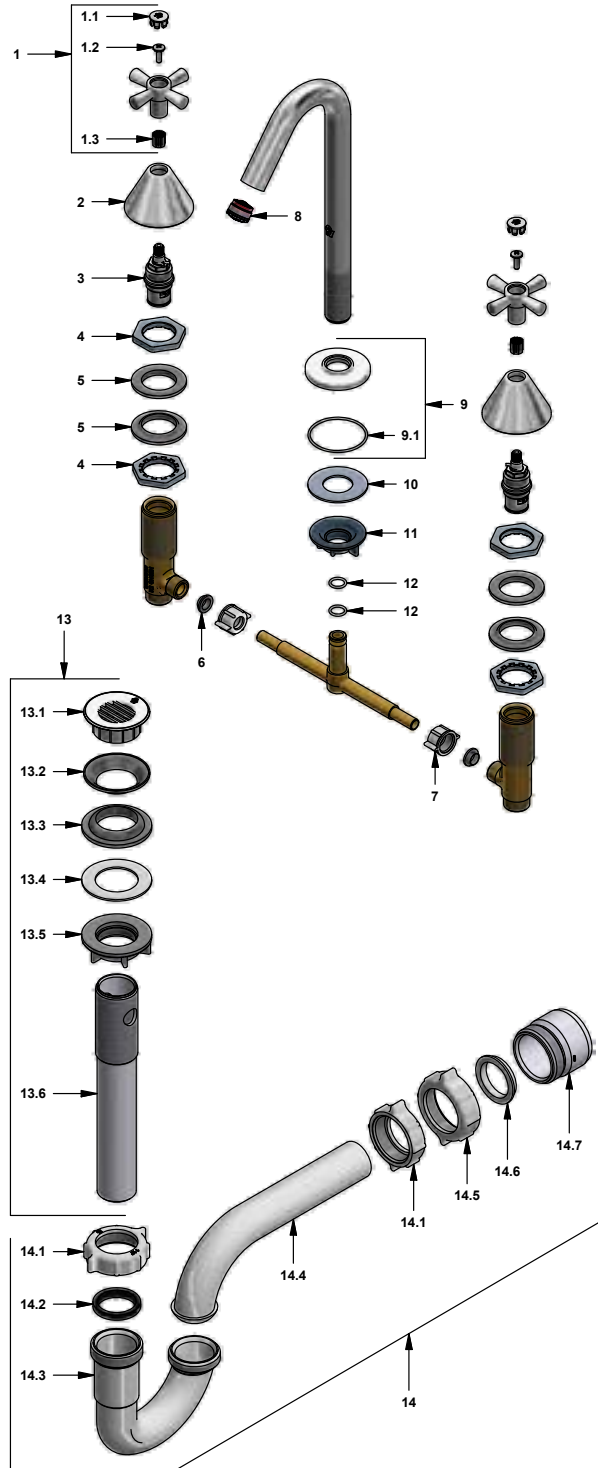
CR Cromo


Incluye:

- Desagüe rejilla
- Sifón plástico

LISTA DE REPUESTOS

#	CÓDIGO	DESCRIPCIÓN
1	103.Y4.14.02	Manija Crux armada
1.1	103.64.17	Tapa para manija
1.2	103.49.32 Ai	Tornillo cabeza tanque W5/32"
1.3	109.B2.8	Inserto
2	103.Y4.13	Roseta
3	201.71.5D.0E	Cabeza baja tipo E rotación derecha
4	294.25A	Contratuercas M28 x 1.5
5	294.43E	Empaque superior
6	207.15.4	Empaque cónico
7	207.15.8	Tuerca
8	441.06.7.0	Aireador oculto coin slot 8.3 lt/min
9	228.01.06.16E.02	Roseta
9.1	201.84.12	O'ring D.I:44.17; W:1.78
10	417.26.22CN	Arandela plástica
11	520.6CN	Contratuercas G½ x14
12	226.26.4CN	O'ring D.I:10.82; W:1.78
13	241.02.4CN.03 RA Cr	Desagüe de resina acetal con rejilla 1-¼"
13.1	241.02.4CN	Rejilla desagüe
13.2	241.77.35E	Arandela de caucho desagüe
13.3	246.08.5E	Empaque de cierre
13.4	241.01.13CN	Arandela plástica
13.5	241.01.14CN	Contratuercas
13.6	241.02.1CN	Cuerpo
14	240.1P.01 RA	Sifón plástico 1-¼" completo
14.1	240.4P	Tuerca 1 ½" x 1 ½" NPS para sifón
14.2	240.9E	Empaque sifón 1-¼"
14.3	240.1P(B)	"U" plástica
14.4	240.3P(B)	"J" plástica sifón 1-¼"
14.5	240.14P	Tuerca 1 ½" x 1 ½" NPS
14.6	M-403P	Empaque cónico plástico 1¼"
14.7	M-6530P	Cuerpo acople sifón



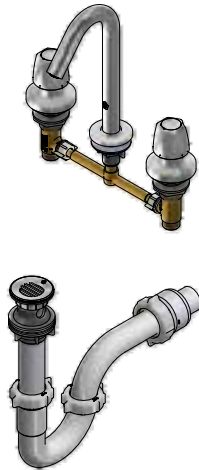
F.V. se reserva el derecho de modificar, cambiar, mejorar y/o anular materiales, productos y/o diseños sin previo aviso.

Fecha: 2020-07-10

GM


Juego de 8" para lavabo
Código: E207/71
Línea: Capri (71)
COD.: ACABADO:

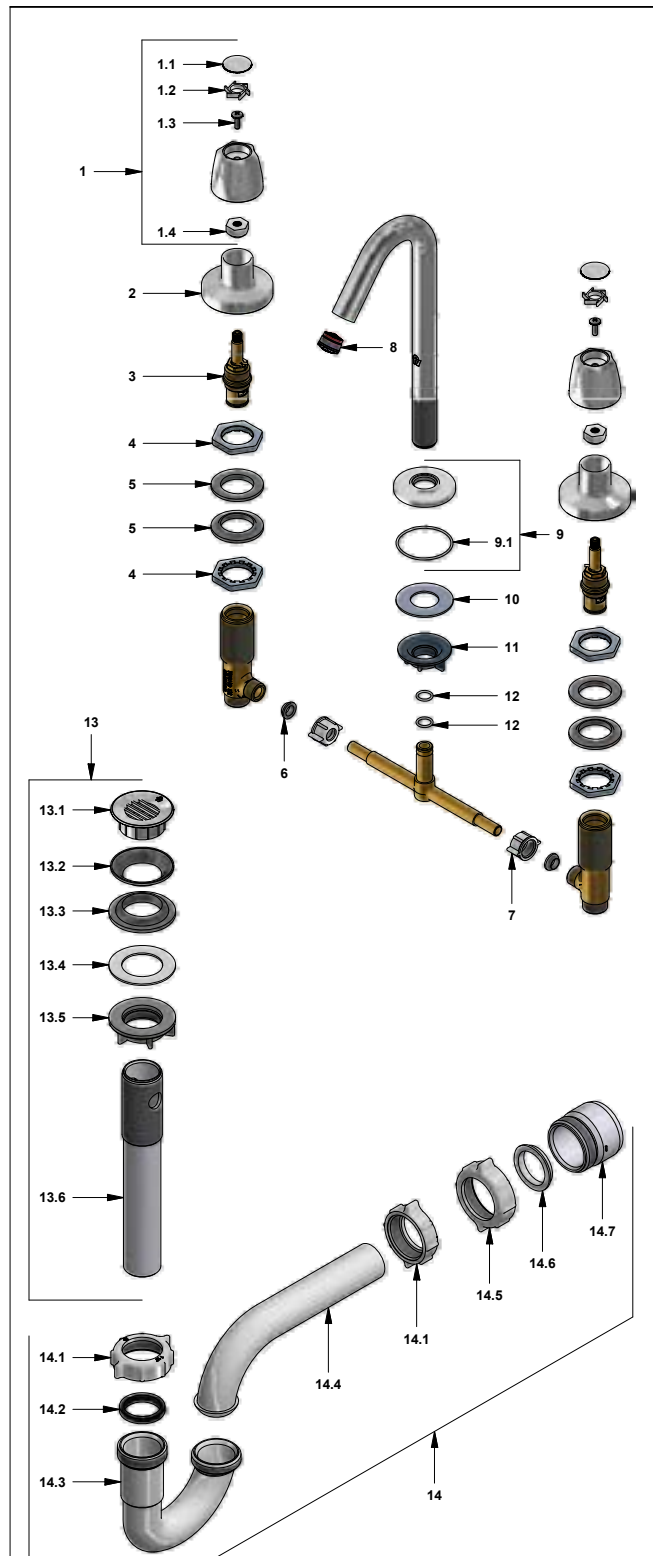
CR Cromo


Incluye:

- Desagüe rejilla
- Sifón plástico

LISTA DE REPUESTOS

#	CÓDIGO	DESCRIPCIÓN
1	221.71.14T.02	Manija Capri armada
1.1	103.71.17E	Tapa manija
1.2	103.71.23	Porta letra
1.3	103.49.32 Ai	Tornillo cabeza tanque W5/32"
1.4	101.60.8c	Inserto cambiabile
2	201.26.13CN	Roseta
3	103.71.27D.0E	Cabeza alta tipo E rotación derecha
4	294.25A	Contratuercas M28 x 1.5
5	294.43E	Empaque superior
6	207.15.4	Empaque cónico
7	207.15.8	Tuerca
8	441.06.7.0	Aireador oculto coin slot 8.3 lt/min
9	228.01.06.16E.02	Roseta
9.1	201.84.12	O'ring D.I:44.17; W:1.78
10	417.26.22CN	Arandela plástica
11	520.6CN	Contratuercas G 1/2 x 14
12	226.26.4CN	O'ring D.I:10.82; W:1.78
13	241.02.4CN.03 RA Cr	Desagüe de resina acetel con rejilla 1-1/4"
13.1	241.02.4CN	Rejilla desagüe
13.2	241.77.35E	Arandela de caucho desagüe
13.3	246.08.5E	Empaque de cierre
13.4	241.01.13CN	Arandela plástica
13.5	241.01.14CN	Contratuercas
13.6	241.02.1CN	Cuerpo
14	240.1P.01 RA	Sifón plástico 1-1/4" completo
14.1	240.4P	Tuerca 1 1/2" x 11 1/2" NPS para sifón
14.2	240.9E	Empaque sifón 1-1/4"
14.3	240.1P(B)	"U" plástica
14.4	240.3P(B)	"J" plástica sifón 1-1/4"
14.5	240.14P	Tuerca 1 1/2" x 11 1/2" NPS
14.6	M-403P	Empaque cónico plástico 1 1/4"
14.7	M-6530P	Cuerpo acople sifón


F.V. se reserva el derecho de modificar, cambiar, mejorar y/o anular materiales, productos y/o diseños sin previo aviso.

Fecha: 2020-07-11

GM



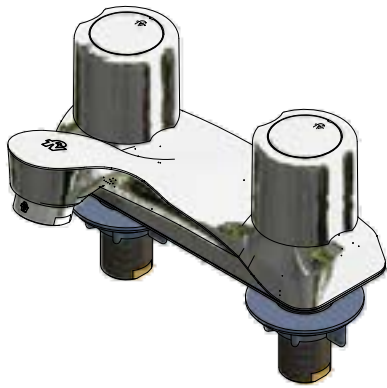
Juego centerset 4" para lavabo

Código: **E190/15**

Línea: **Allegro (15)**

COD.: ACABADO:

CR Cromo



Incluye:

LISTA DE REPUESTOS

#	CÓDIGO	DESCRIPCIÓN
1	103.15.14.02	Manija armada
1.1	103.15.15	Tapa
1.2	103.15.23	Portaletta
1.3	103.49.32 Ai	Tornillo cabeza tanque W5/32"
2	201.71.5D.0E	Cabeza baja tipo E rotación derecha
3	141E	Aireador a 8.3 l/min
4	192.78.34E	Empaque
5	417.26.22CN	Arandela plástica
6	520.6CN	Contratuercas G½ x14



F.V. se reserva el derecho de modificar, cambiar, mejorar y/o anular materiales, productos y/o diseños sin previo aviso.

Fecha: 2018-03-07

JJ



Juego center set de 4" para lavabo

Código: **E190/16**

Línea: **Malena (16)**

COD.: ACABADO:

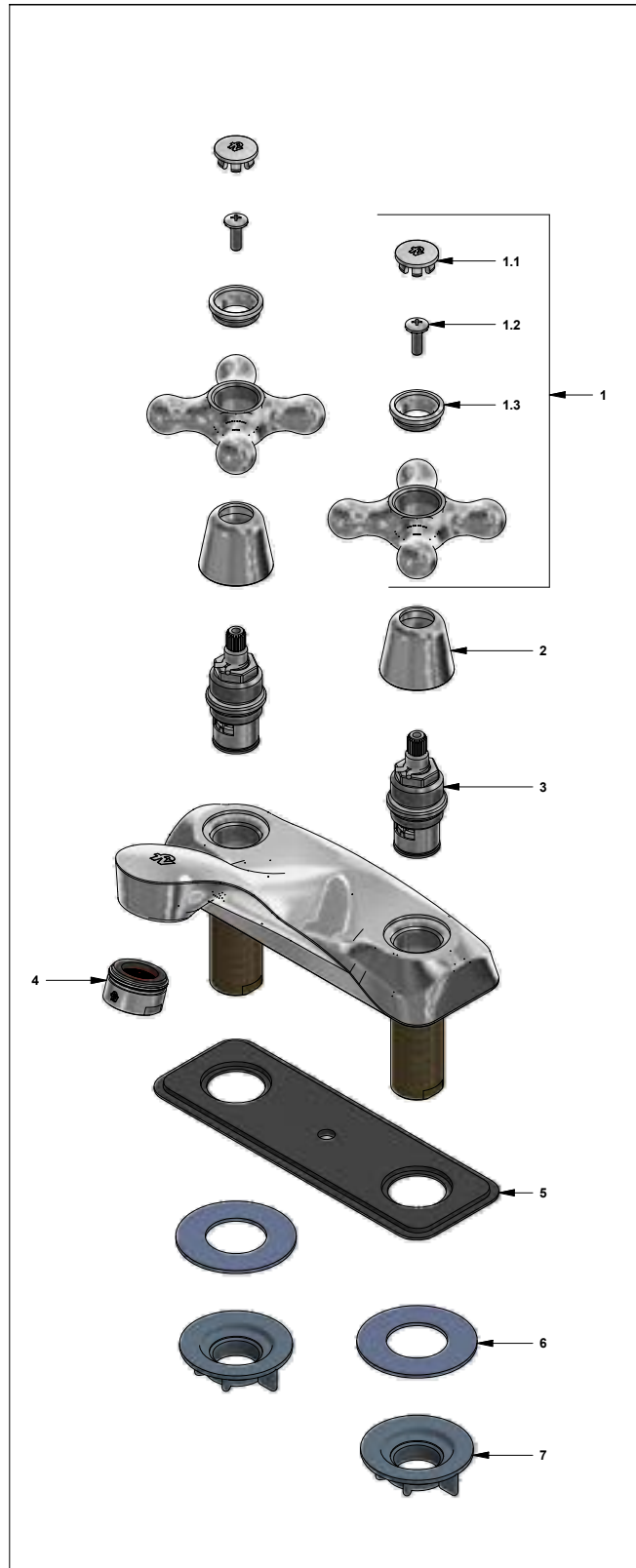
CR Cromo



Incluye:

LISTA DE REPUESTOS

#	CÓDIGO	DESCRIPCIÓN
1	103.16.14.02	Manija armada
1.1	103.16.17	Tapa para manija
1.2	103.49.32 Ai	Tornillo cabeza tanque W5/32"
1.3	103.16.12	Porta tapa para manija
2	112.B2.7E	Cubrecabeza
3	201.71.5D.0E	Cabeza baja tipo E rotación derecha
4	141E	Aireador a 8.3 l/min
5	192.78.34E	Empaque
6	417.26.22CN	Arandela plástica
7	520.6CN	Contratuercas G½ x14



F.V. se reserva el derecho de modificar, cambiar, mejorar y/o anular materiales, productos y/o diseños sin previo aviso.

Fecha: 2018-04-04

GM



Juego center set de 4" para lavabo

Código: **E190/24**

Línea: **Kansas (24)**

COD.: ACABADO:

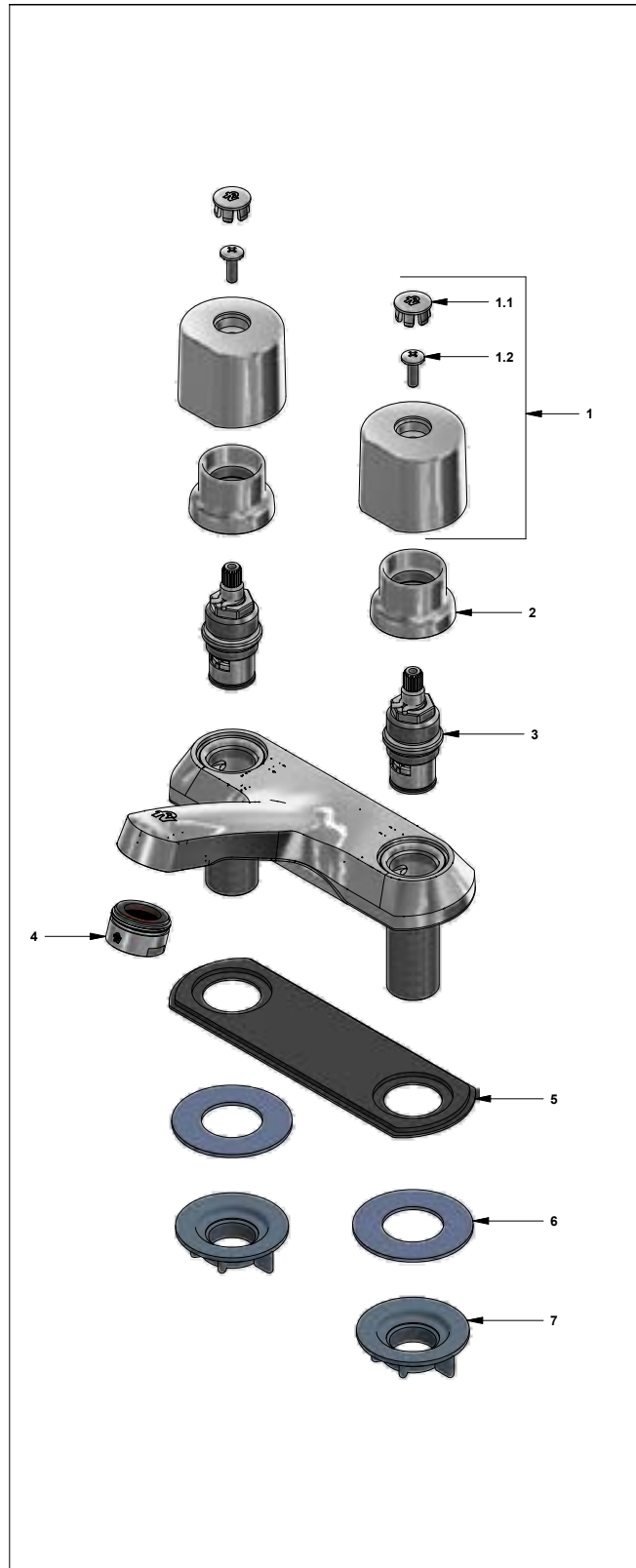
CR Cromo



Incluye:

LISTA DE REPUESTOS

#	CÓDIGO	DESCRIPCIÓN
1	103.24.14.02	Manija Kansas armada
1.1	103.64.17 Cr	Tapa para manija
1.2	103.49.32 Ai	Tornillo cabeza tanque W5/32"
2	186.26.7CN	Cubre cabeza
3	201.71.5D.0E	Cabeza baja tipo E rotación derecha
4	141E	Aireador a 8.3 l/min
5	192.71.34E	Empaque
6	417.26.22CN	Arandela plástica
7	520.6CN	Contratuercas G½ x14



F.V. se reserva el derecho de modificar, cambiar, mejorar y/o anular materiales, productos y/o diseños sin previo aviso.



Juego center set 4" para lavabo

Código: **E190/B2**

Línea: **New Port (B2)**

COD.: ACABADO:

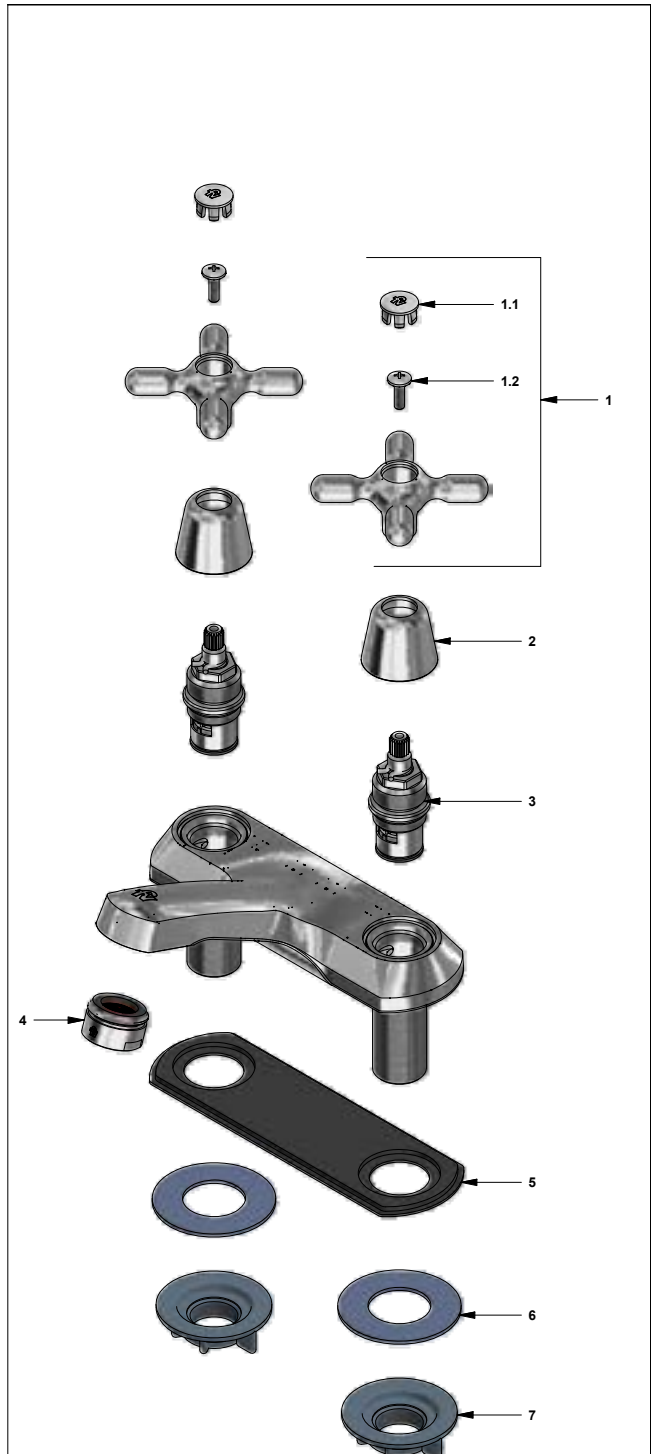
CR Cromo



Incluye:

LISTA DE REPUESTOS

#	CÓDIGO	DESCRIPCIÓN
1	221.B2.14.02	Manija New Port baja armada
1.1	103.64.17	Tapa para manija
1.2	103.49.32 Ai	Tornillo cabeza tanque W5/32"
2	112.B2.7E	Cubrecabeza
3	201.71.5D.0E	Cabeza baja tipo E rotación derecha
4	141E	Aireador a 8.3 l/min
5	192.71.34E	Empaque
6	417.26.22CN	Arandela plástica
7	520.6CN	Contratuercas G½ x14



F.V. se reserva el derecho de modificar, cambiar, mejorar y/o anular materiales, productos y/o diseños sin previo aviso.

Fecha: 2018-05-28

GM



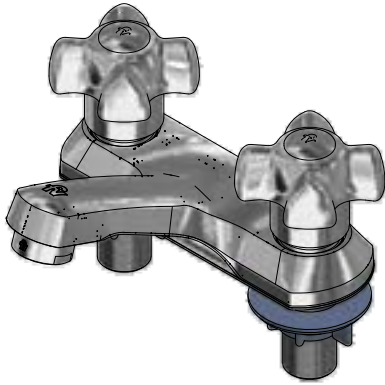
Juego centeraset 4" para lavabo

Código: **E190/27**

Línea: **Fiori (27)**

COD.: ACABADO:

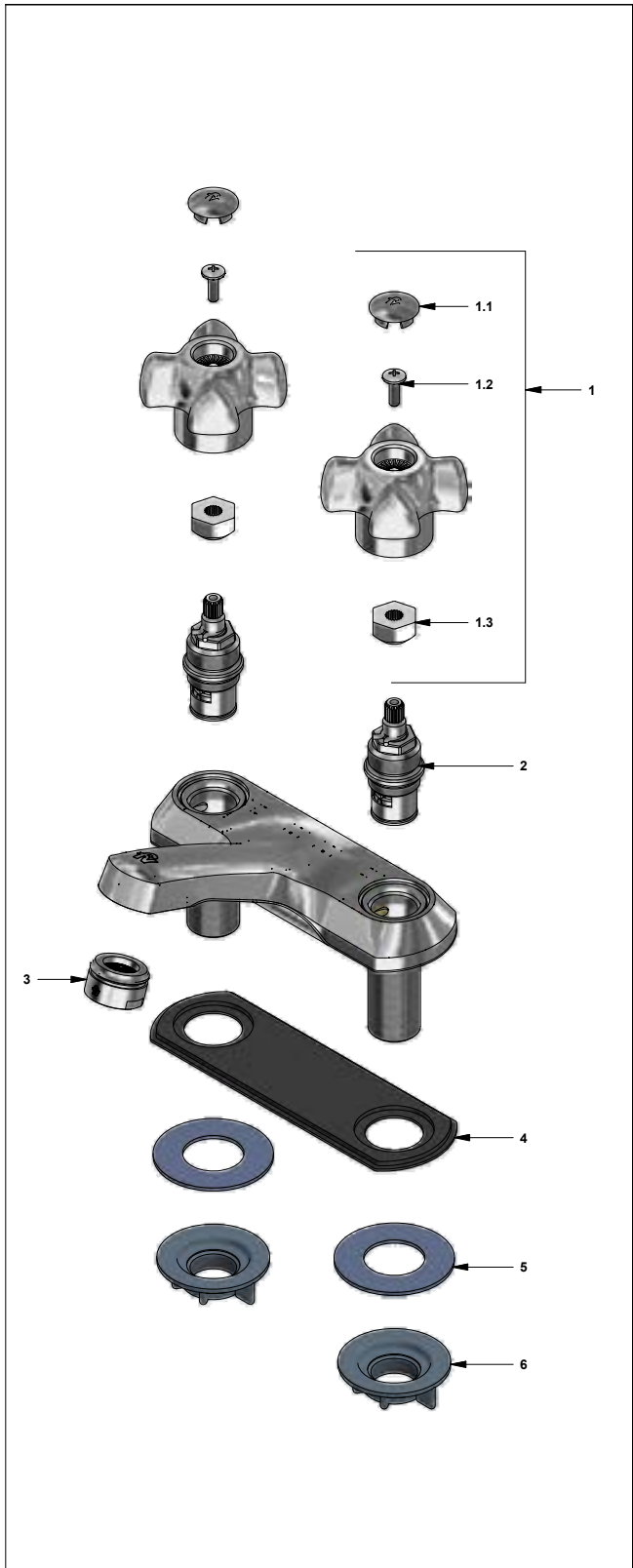
CR Cromo



Incluye:

LISTA DE REPUESTOS

#	CÓDIGO	DESCRIPCIÓN
1	103.27.14.02	Manija Fiori armada
1.1	103.26.15CN	Tapa para manija
1.2	103.49.32 Ai	Tornillo cabeza tanque W5/32"
1.3	101.60.8c	Inserto cambiabile
2	201.71.5D.0E	Cabeza baja tipo E rotación derecha
3	141E	Aireador a 8.3 l/min
4	192.71.34E	Empaque
5	417.26.22CN	Arandela plástica
6	520.6CN	Contratuercas G½ x14



F.V. se reserva el derecho de modificar, cambiar, mejorar y/o anular materiales, productos y/o diseños sin previo aviso.



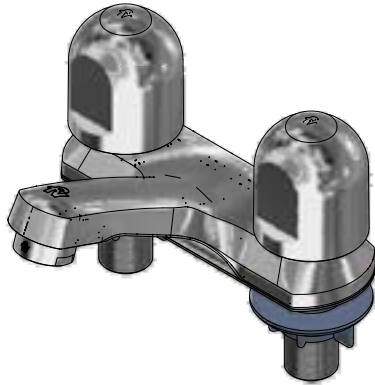
Juego center set 4" para lavabo

Código: **E190/26**

Línea: **Lúmina (26)**

COD.: ACABADO:

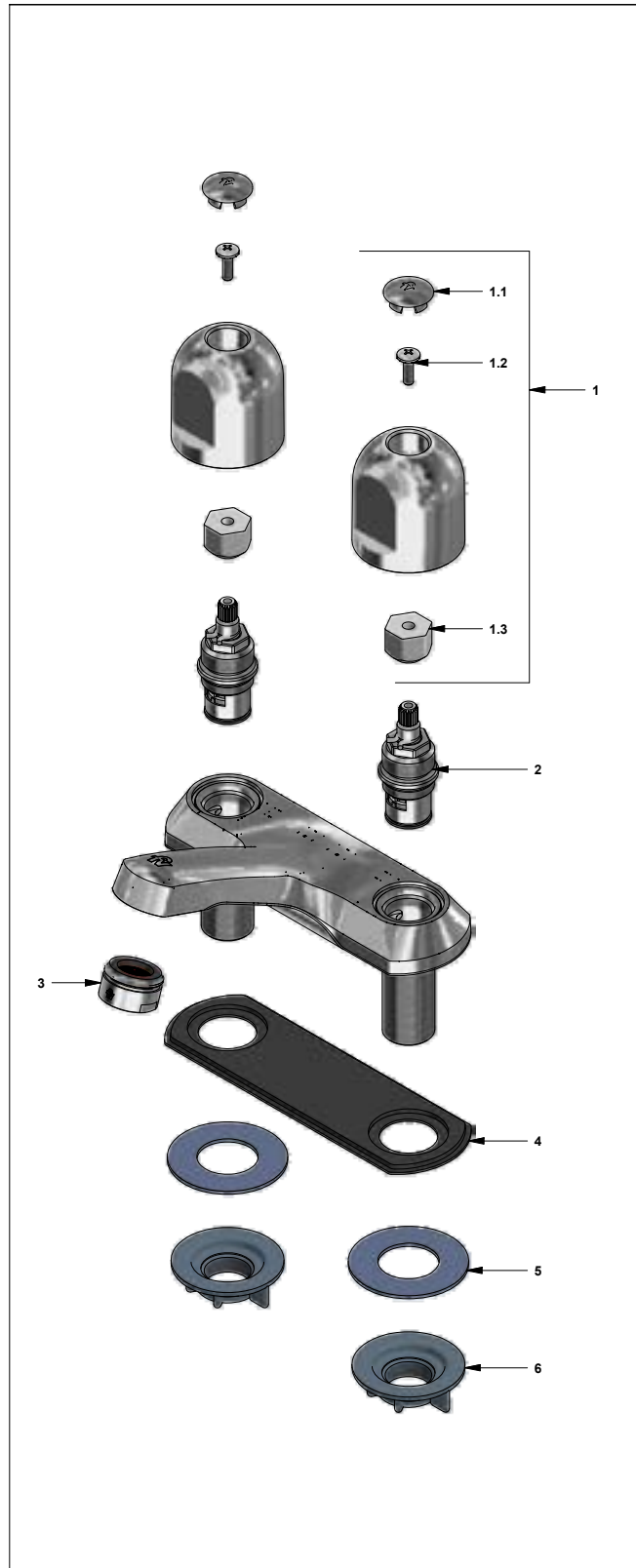
CR Cromo



Incluye:

LISTA DE REPUESTOS

#	CÓDIGO	DESCRIPCIÓN
1	103.26.14.02	Manija Lúmina armada
1.1	103.26.15CN	Tapa para manija
1.2	103.49.32 Ai	Tornillo cabeza tanque W5/32"
1.3	101.29.8c	Inserto cambiable
2	201.71.5D.0E	Cabeza baja tipo E rotación derecha
3	141E	Aireador a 8.3 l/min
4	192.71.34E	Empaque
5	417.26.22CN	Arandela plástica
6	520.6CN	Contratuercas G½ x14



F.V. se reserva el derecho de modificar, cambiar, mejorar y/o anular materiales, productos y/o diseños sin previo aviso.

Fecha: 2018-04-23

GM



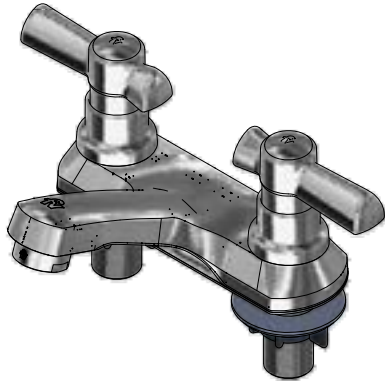
Juego centeraset 4" para lavabo

Código: **E190/27L**

Línea: **Fiori Lever (27L)**

COD.: ACABADO:

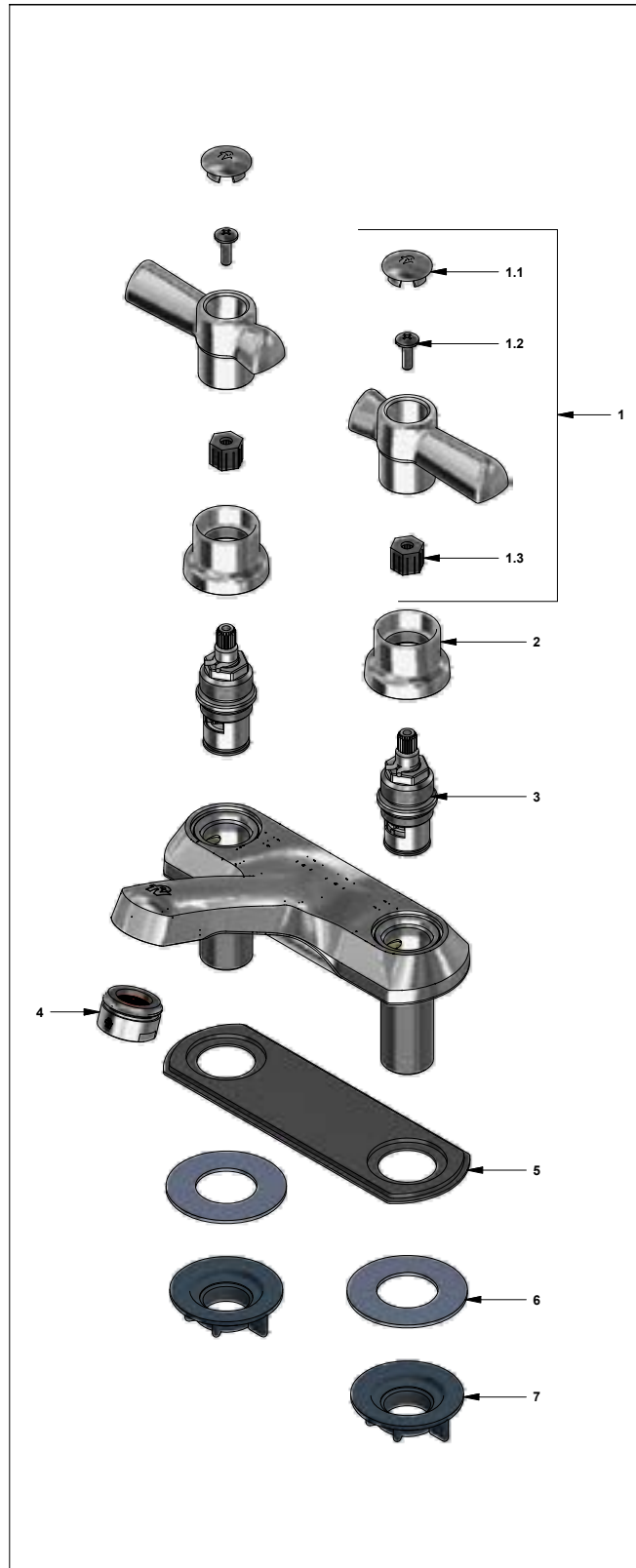
CR Cromo



Incluye:

LISTA DE REPUESTOS

#	CÓDIGO	DESCRIPCIÓN
1	103.27L.14bCN.02	Manija Fiori Lever armada
1.1	103.26.15CN	Tapa para manija
1.2	103.49.32 Ai	Tornillo cabeza tanque W5/32"
1.3	103.24.8	Inserto resina acetil hexagonal
2	186.26.7CN	Cubre cabeza
3	201.71.5D.0E	Cabeza baja tipo E rotación derecha
4	141E	Aireador a 8.3 l/min
5	192.71.34E	Empaque
6	417.26.22CN	Arandela plástica
7	520.6CN	Contratuercas G½ x14



F.V. se reserva el derecho de modificar, cambiar, mejorar y/o anular materiales, productos y/o diseños sin previo aviso.

Fecha: 2019-06-05

GM



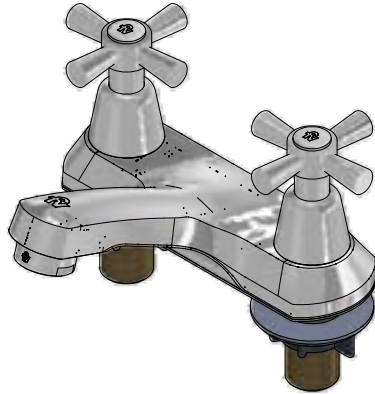
Juego centeraset 4" para lavabo

Código: **E190/Y4**

Línea: **Crux (Y4)**

COD.: ACABADO:

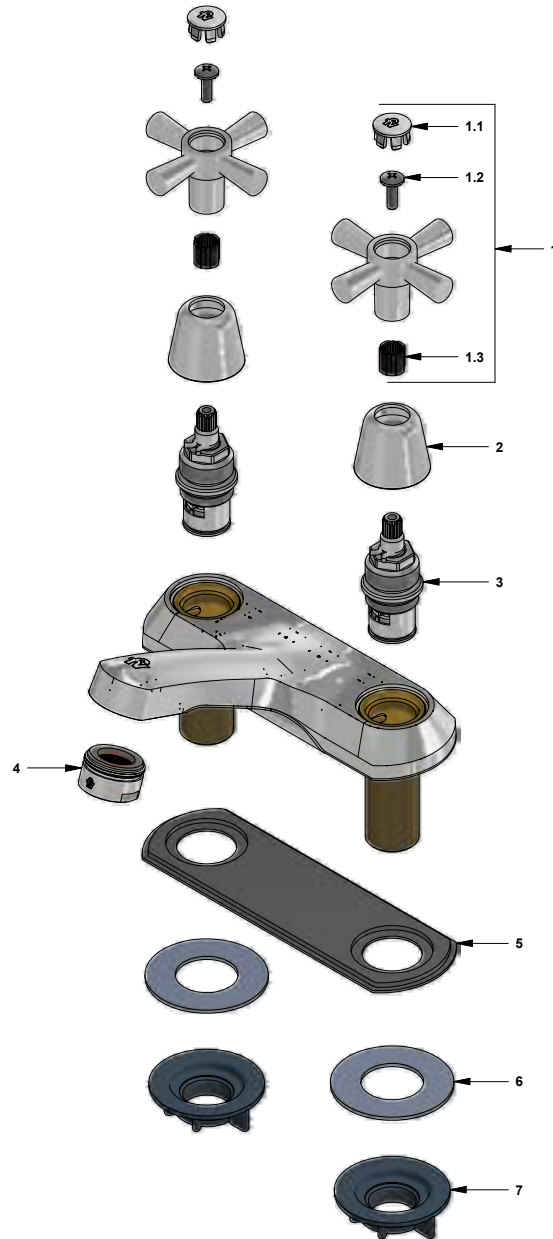
CR Cromo



Incluye:

LISTA DE REPUESTOS

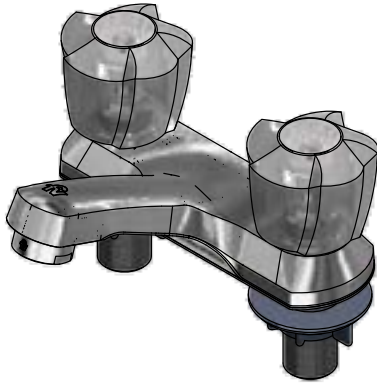
#	CÓDIGO	DESCRIPCIÓN
1	103.Y4.14.02	Manija Crux armada
1.1	103.64.17	Tapa para manija
1.2	103.49.32 Ai	Tornillo cabeza tanque W5/32"
1.3	109.B2.8	Inserto
2	112.B2.7E	Cubrecabeza
3	201.71.5D.0E	Cabeza baja tipo E rotación derecha
4	141E	Aireador a 8.3 l/min
5	192.71.34E	Empaque de caucho para centeraset económico
6	417.26.22CN	Arandela plástica
7	520.6CN	Contratuercas G½ x14



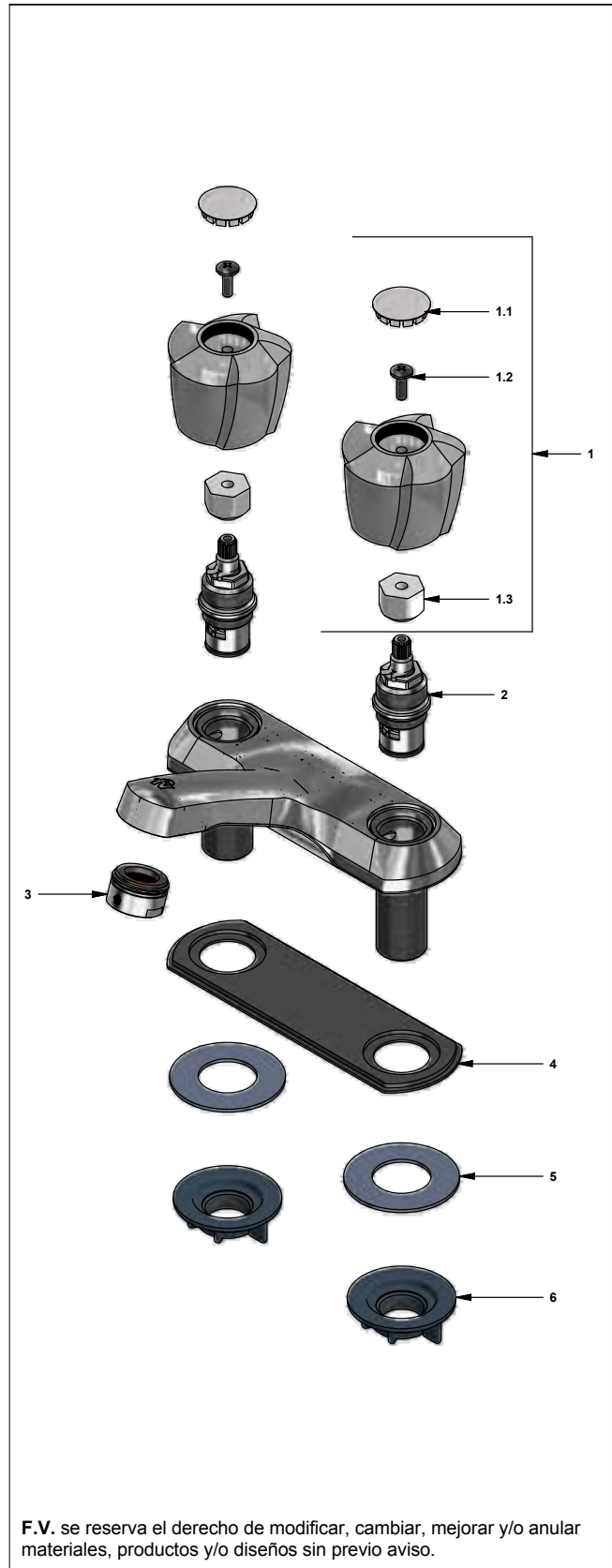
F.V. se reserva el derecho de modificar, cambiar, mejorar y/o anular materiales, productos y/o diseños sin previo aviso.


Juego centeraset de 4" para lavabo
Código: E190/29
Línea: Euro Style (29)
COD.: ACABADO:

CR Cromo


Incluye:
LISTA DE REPUESTOS

#	CÓDIGO	DESCRIPCIÓN
1	103.29.14.02	Manija Eurostyle armada
1.1	103.71.17	Tapa para manija
1.2	103.49.32 Ai	Tornillo cabeza tanque W5/32"
1.3	101.29.8c	Inserto cambiabile
2	201.71.5D.0E	Cabeza baja tipo E rotación derecha
3	141E	Aireador a 8.3 l/min
4	192.71.34E	Empaque
5	417.26.22CN	Arandela plástica
6	520.6CN	Contratuercas G½ x14



F.V. se reserva el derecho de modificar, cambiar, mejorar y/o anular materiales, productos y/o diseños sin previo aviso.

Fecha: 2019-07-16

GM



Juego center set 4" para lavabo

Código: **E190/71**

Línea: **Capri (71)**

COD.: ACABADO:

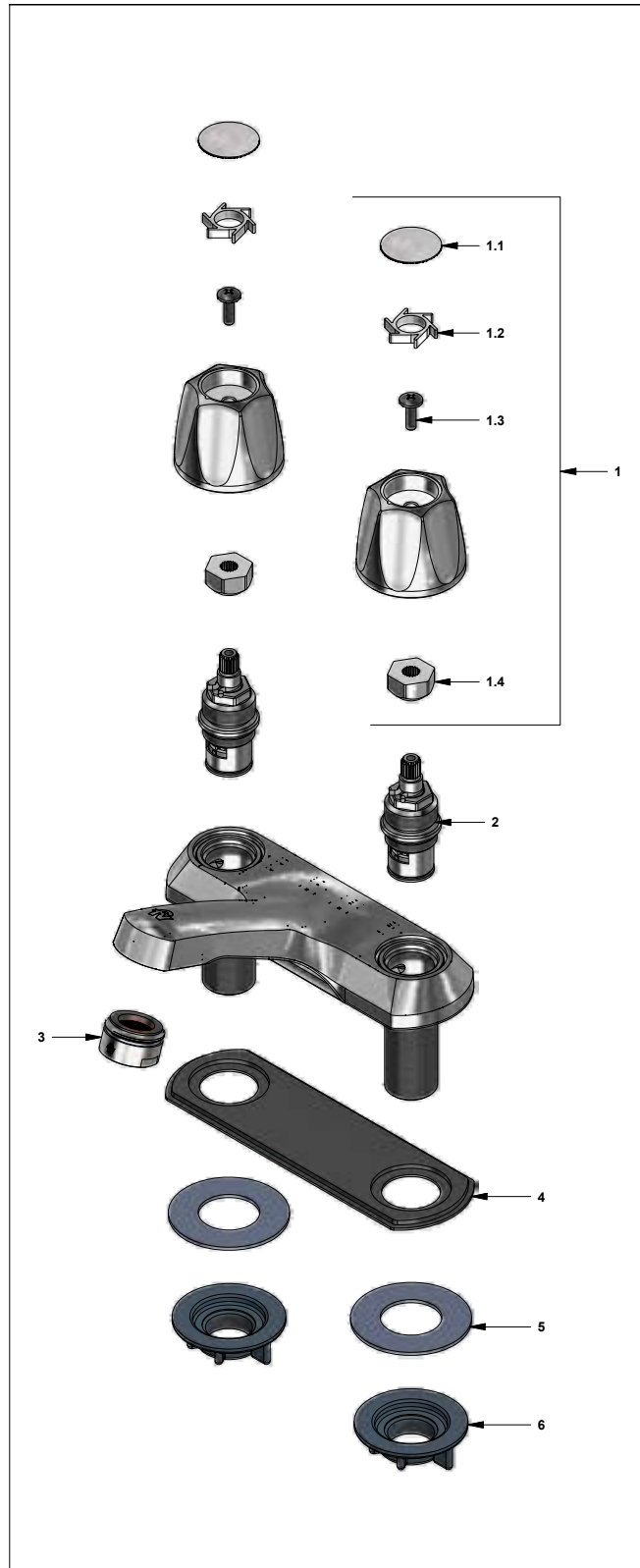
CR Cromo



Incluye:

LISTA DE REPUESTOS

#	CÓDIGO	DESCRIPCIÓN
1	221.71.14T.02	Manija Capri armada
1.1	103.71.17E	Tapa manija
1.2	103.71.23	Porta letra
1.3	103.49.32 Ai	Tornillo cabeza tanque W5/32"
1.4	101.60.8c	Inserto cambiabile
2	201.71.5D.0E	Cabeza baja tipo E rotación derecha
3	141E	Aireador a 8.3 l/min
4	192.71.34E	Empaque
5	417.26.22CN	Arandela plástica
6	520.6CN	Contratuercas G½ x14



F.V. se reserva el derecho de modificar, cambiar, mejorar y/o anular materiales, productos y/o diseños sin previo aviso.

Fecha: 2019-05-20

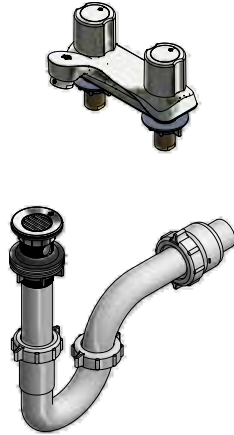
GM


Juego centerset 4" para lavabo

 Código: **E191/15**

 Línea: **Allegro (15)**
COD.: ACABADO:

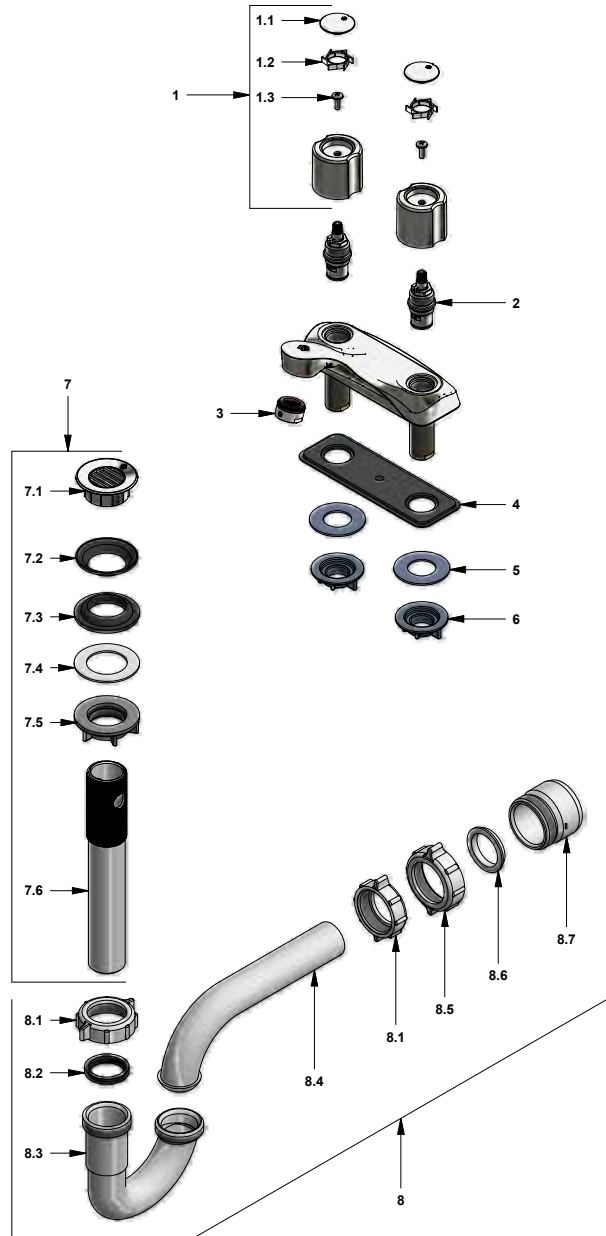
CR Cromo


Incluye:

- Desagüe rejilla.
- Sifón plástico.

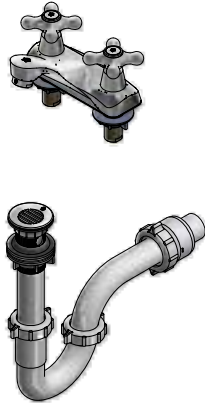
LISTA DE REPUESTOS

#	CÓDIGO	DESCRIPCIÓN
1	103.15.14.02	Manija armada
1.1	103.15.15	Tapa
1.2	103.15.23	Portaletra
1.3	103.49.32 Ai	Tornillo cabeza tanque W5/32"
2	201.71.5D.0E	Cabeza baja tipo E rotación derecha
3	141E	Aireador a 8.3 l/min
4	192.78.34E	Empaque
5	417.26.22CN	Arandela plástica
6	520.6CN	Contratuercas G½ x14
7	241.02.4CN.03 RA Cr	Desagüe plástico con rejilla 1-¼"
7.1	241.02.4CN	Rejilla
7.2	241.77.35E	Arandela de caucho desagüe
7.3	246.08.5E	Empaque de cierre
7.4	241.01.13CN	Arandela plástica
7.5	241.01.14CN	Contratuercas
7.6	241.02.1CN	Cuerpo desagüe
8	240.1P.01 RA	Sifón plástico 1-¼" completo
8.1	240.4P	Tuerca 1-¼" sifón
8.2	240.9E	Empaque sifón 1-¼"
8.3	240.1P(B)	"U" plástica
8.4	240.3P(B)	"J" plástica sifón 1-¼"
8.5	240.14P	Tuerca 1-½" sifón
8.6	M-403P	Empaque cónico plástico 1-¼"
8.7	M-6530P	Cuerpo acople sifón


F.V. se reserva el derecho de modificar, cambiar, mejorar y/o anular materiales, productos y/o diseños sin previo aviso.


Juego center set de 4" para lavabo
Código: E191/16
Línea: Malena (16)
COD.: ACABADO:

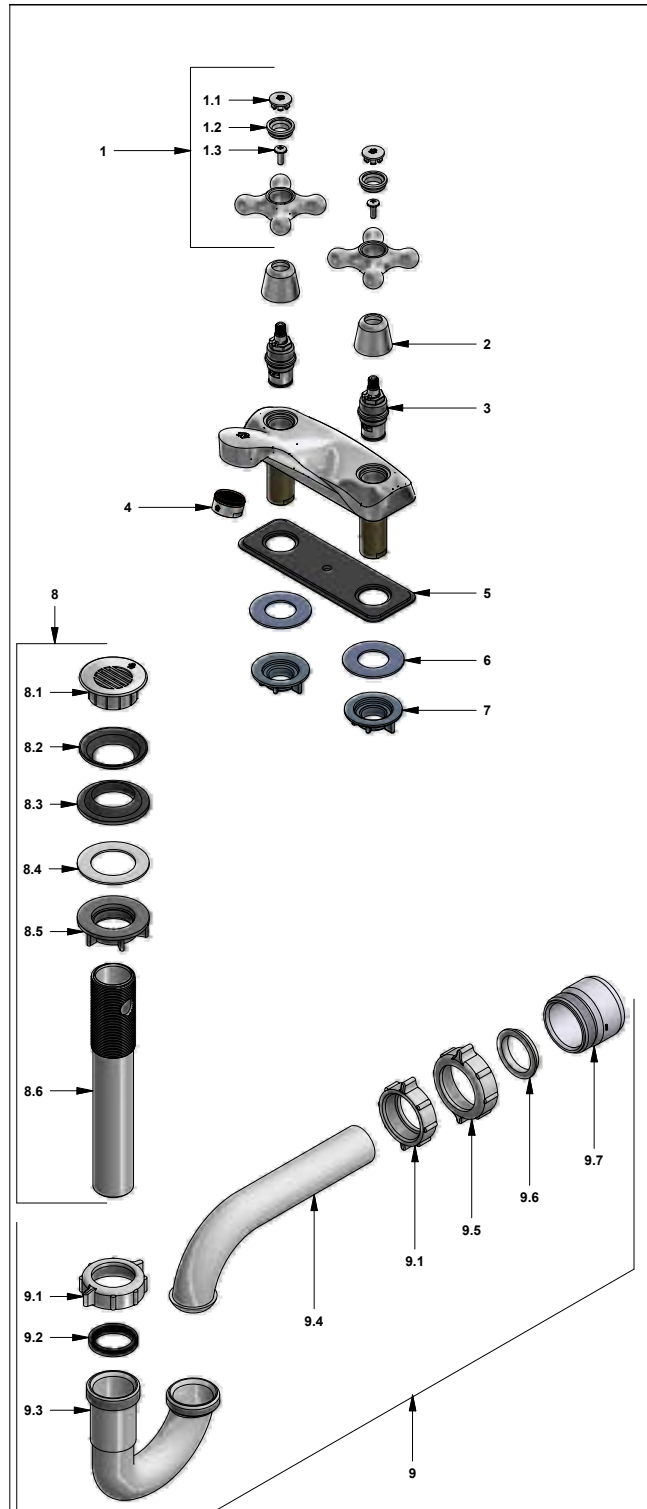
CR Cromo


Incluye:

- Desagüe rejilla
- Sifón plástico

LISTA DE REPUESTOS

#	CÓDIGO	DESCRIPCIÓN
1	103.16.14.02	Manija armada
1.1	103.16.17	Tapa para manija
1.2	103.16.12	Porta tapa para manija
1.3	103.49.32 Ai	Tornillo cabeza tanque W5/32"
2	112.B2.7E	Cubrecabeza
3	201.71.5D.0E	Cabeza baja tipo E rotación derecha
4	141E	Aireador a 8.3 l/min
5	192.78.34E	Empaque
6	417.26.22CN	Arandela plástica
7	520.6CN	Contratuercas G½ x14
8	241.02.4CN.03 RA Cr	Desagüe plástico con rejilla 1-¼"
8.1	241.02.4CN	Rejilla
8.2	241.77.35E	Arandela de caucho desagüe
8.3	246.08.5E	Empaque de cierre
8.4	241.01.13CN	Arandela plástica
8.5	241.01.14CN	Contratuercas
8.6	241.02.1CN	Cuerpo desagüe
9	240.1P.01 RA	Sifón plástico 1-¼" completo
9.1	240.4P	Tuerca 1-¼" sifón
9.2	240.9E	Empaque sifón 1-¼"
9.3	240.1P(B)	"U" plástica
9.4	240.3P(B)	"J" plástica sifón 1-¼"
9.5	240.14P	Tuerca 1-½" sifón
9.6	M-403P	Empaque cónico plástico 1-¼"
9.7	M-6530P	Cuerpo acople sifón


F.V. se reserva el derecho de modificar, cambiar, mejorar y/o anular materiales, productos y/o diseños sin previo aviso.

Fecha: 2018-04-04

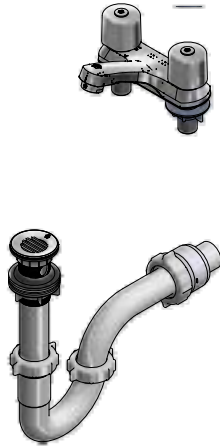
GM


Juego centeraset de 4" para lavabo

 Código: **E191/24**

 Línea: **Kansas (24)**
COD.: ACABADO:

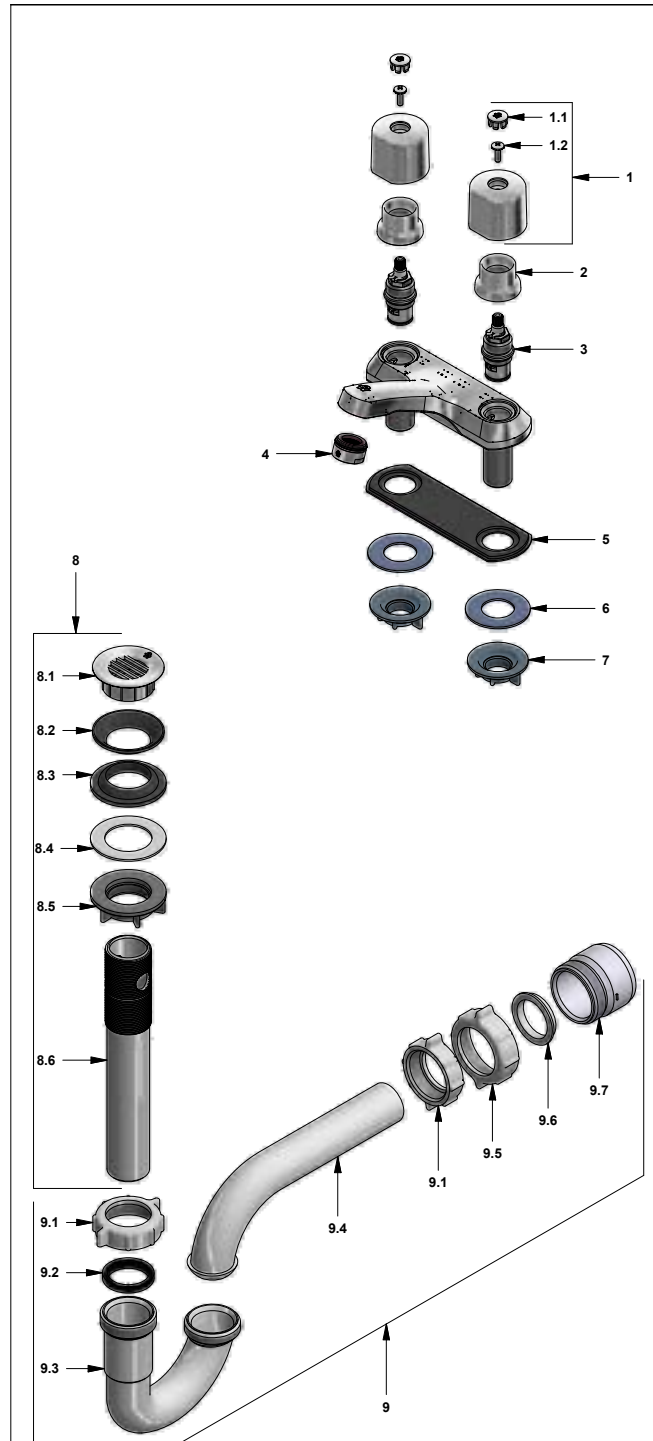
CR Cromo


Incluye:

- Desagüe rejilla.
- Sifón plástico

LISTA DE REPUESTOS

#	CÓDIGO	DESCRIPCIÓN
1	103.24.14.02	Manija Kansas armada
1.1	103.64.17 Cr	Tapa para manija
1.2	103.49.32 Ai	Tornillo cabeza tanque W5/32"
2	186.26.7CN	Cubre cabeza
3	201.71.5D.0E	Cabeza baja tipo E rotación derecha
4	141E	Aireador a 8.3 l/min
5	192.71.34E	Empaque
6	417.26.22CN	Arandela plástica
7	520.6CN	Contratuercas G 1/2 x 14
8	241.02.4CN.03 RA Cr	Desagüe plástico con rejilla 1-1/4"
8.1	241.02.4CN	Rejilla
8.2	241.77.35E	Arandela de caucho desagüe
8.3	246.08.5E	Empaque de cierre
8.4	241.01.13CN	Arandela plástica
8.5	241.01.14CN	Contratuercas
8.6	241.02.1CN	Cuerpo desagüe
9	240.1P.01 RA	Sifón plástico 1-1/4" completo
9.1	240.4P	Tuerca 1-1/4" sifón
9.2	240.9E	Empaque sifón 1-1/4"
9.3	240.1P(B)	"U" plástica
9.4	240.3P(B)	"J" plástica sifón 1-1/4"
9.5	240.14P	Tuerca 1-1/2" sifón
9.6	M-403P	Empaque cónico plástico 1-1/4"
9.7	M-6530P	Cuerpo acople sifón



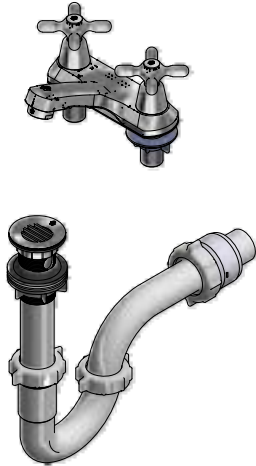
F.V. se reserva el derecho de modificar, cambiar, mejorar y/o anular materiales, productos y/o diseños sin previo aviso.

Fecha: 2018-04-09

GM


Juego centeraset de 4" para lavabo
Código: E191/B2
Línea: New Port (B2)
COD.: ACABADO:

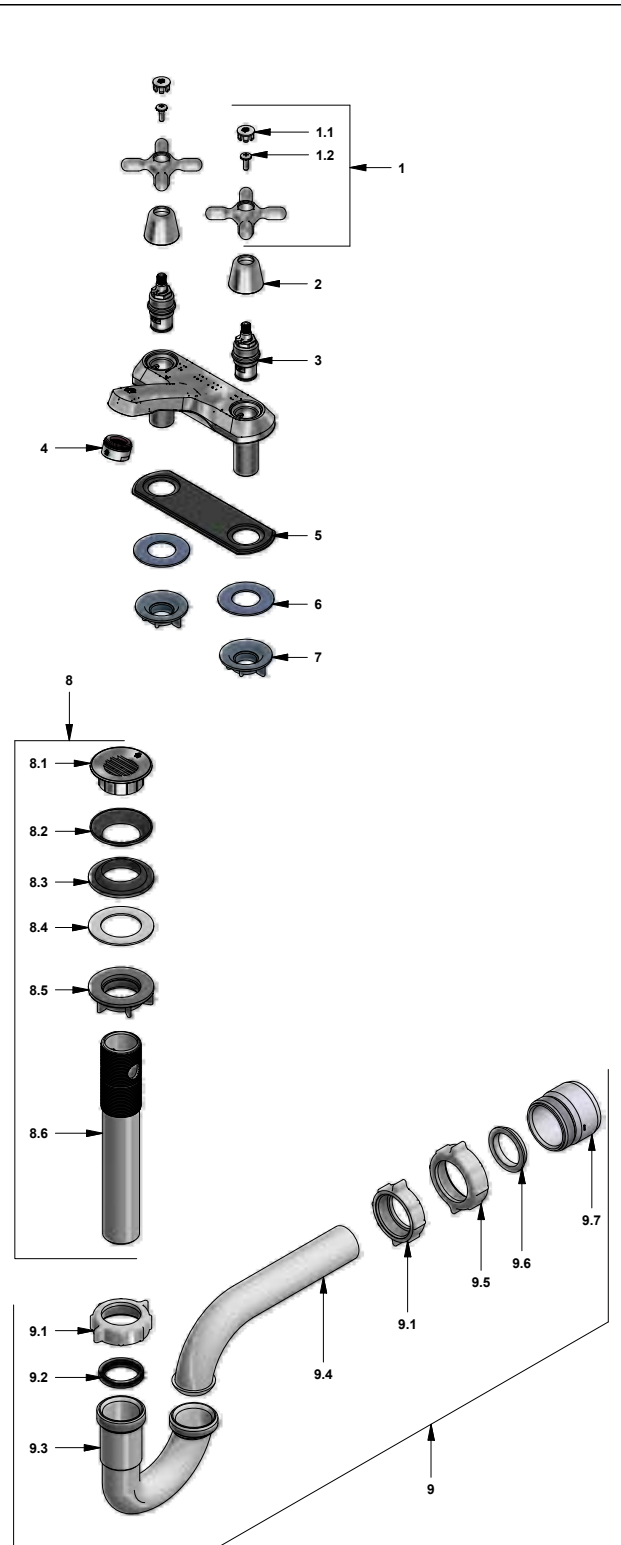
CR Cromo


Incluye:

- Desagüe rejilla
- Sifón plástico

LISTA DE REPUESTOS

#	CÓDIGO	DESCRIPCIÓN
1	221.B2.14.02	Manija New Port baja armada
1.1	103.64.17	Tapa para manija
1.2	103.49.32 Ai	Tornillo cabeza tanque W5/32"
2	112.B2.7E	Cubrecabeza
3	201.71.5D.0E	Cabeza baja tipo E rotación derecha
4	141E	Aireador a 8.3 l/min
5	192.71.34E	Empaque
6	417.26.22CN	Arandela plástica
7	520.6CN	Contratuercas G½ x14
8	241.02.4CN.03 RA Cr	Desagüe plástico con rejilla 1-¼"
8.1	241.02.4CN	Rejilla
8.2	241.77.35E	Arandela de caucho desagüe
8.3	246.08.5E	Empaque de cierre
8.4	241.01.13CN	Arandela plástica
8.5	241.01.14CN	Contratuercas
8.6	241.02.1CN	Cuerpo desagüe
9	240.1P.01 RA	Sifón plástico 1-¼" completo
9.1	240.4P	Tuerca 1-¼" sifón
9.2	240.9E	Empaque sifón 1-¼"
9.3	240.1P(B)	"U" plástica
9.4	240.3P(B)	"J" plástica sifón 1-¼"
9.5	240.14P	Tuerca 1-½" sifón
9.6	M-403P	Empaque cónico plástico 1-¼"
9.7	M-6530P	Cuerpo acople sifón



F.V. se reserva el derecho de modificar, cambiar, mejorar y/o anular materiales, productos y/o diseños sin previo aviso.

Fecha: 2018-05-29

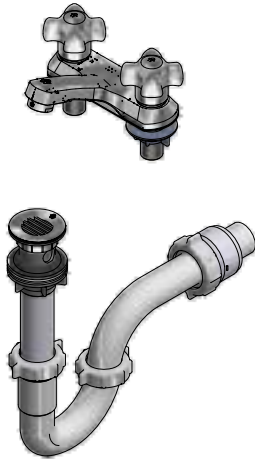
GM


Juego centeraset de 4" para lavabo

 Código: **E191/27**

 Línea: **Fiori (27)**
COD.: ACABADO:

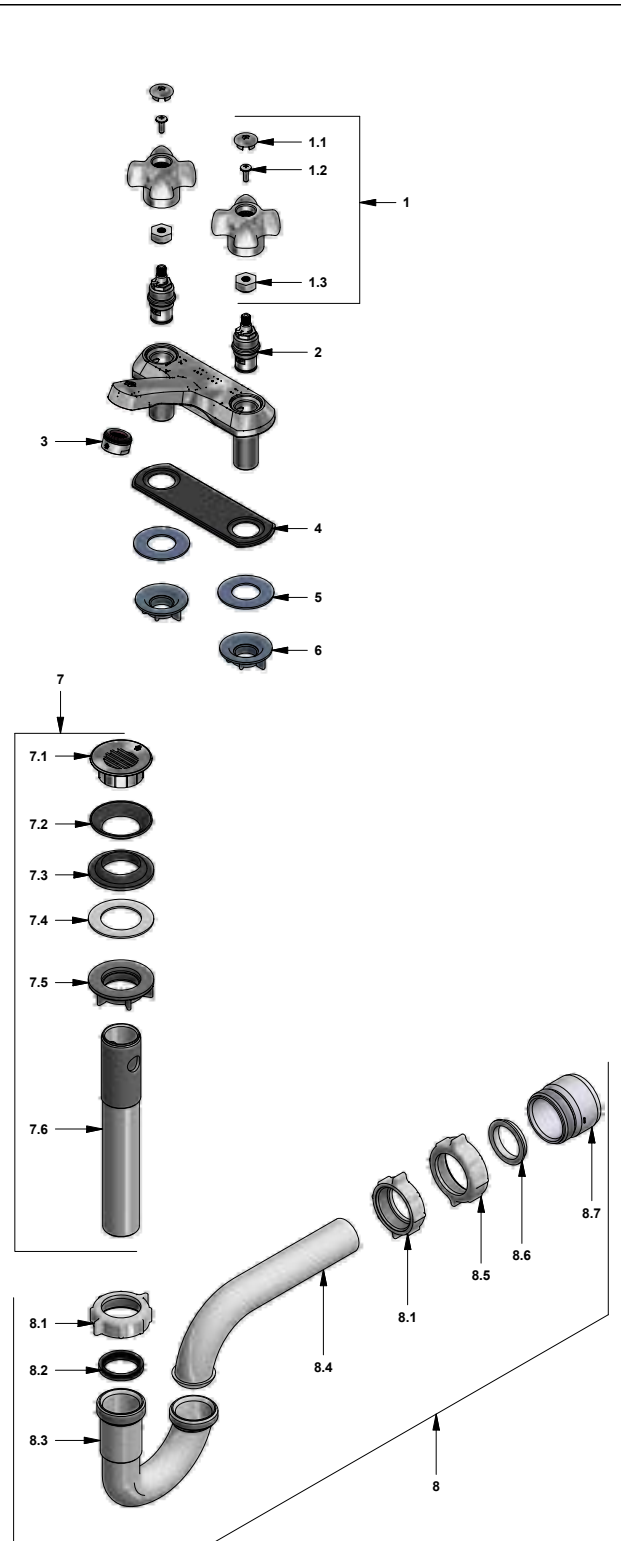
CR Cromo


Incluye:

- Desagüe rejilla
- Sifón plástico

LISTA DE REPUESTOS

#	CÓDIGO	DESCRIPCIÓN
1	103.27.14.02	Manija Fiori armada
1.1	103.26.15CN	Tapa para manija
1.2	103.49.32 Ai	Tornillo cabeza tanque W5/32"
1.3	101.60.8c	Inserto cambiable
2	201.71.5D.0E	Cabeza baja tipo E rotación derecha
3	141E	Aireador a 8.3 l/min
4	192.71.34E	Empaque
5	417.26.22CN	Arandela plástica
6	520.6CN	Contratuercas G½ x14
7	241.02.4CN.03 RA Cr	Desagüe plástico con rejilla 1-¼"
7.1	241.02.4CN	Rejilla
7.2	241.77.35E	Arandela de caucho desagüe
7.3	246.08.5E	Empaque de cierre
7.4	241.01.13CN	Arandela plástica
7.5	241.01.14CN	Contratuercas
7.6	241.02.1CN	Cuerpo
8	240.1P.01 RA	Sifón plástico 1-¼" completo
8.1	240.4P	Tuerca 1-¼" sifón
8.2	240.9E	Empaque sifón 1-¼"
8.3	240.1P(B)	"U" plástica
8.4	240.3P(B)	"J" plástica sifón 1-¼"
8.5	240.14P	Tuerca 1-½" sifón
8.6	M-403P	Empaque cónico plástico 1-¼"
8.7	M-6530P	Cuerpo acople sifón



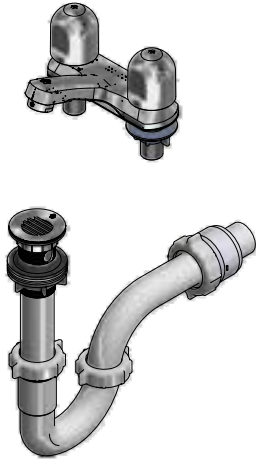
F.V. se reserva el derecho de modificar, cambiar, mejorar y/o anular materiales, productos y/o diseños sin previo aviso.

Fecha: 2018-08-13

GM


Juego centeraset de 4" para lavabo
Código: E191/26
Línea: Lúmina (26)
COD.: ACABADO:

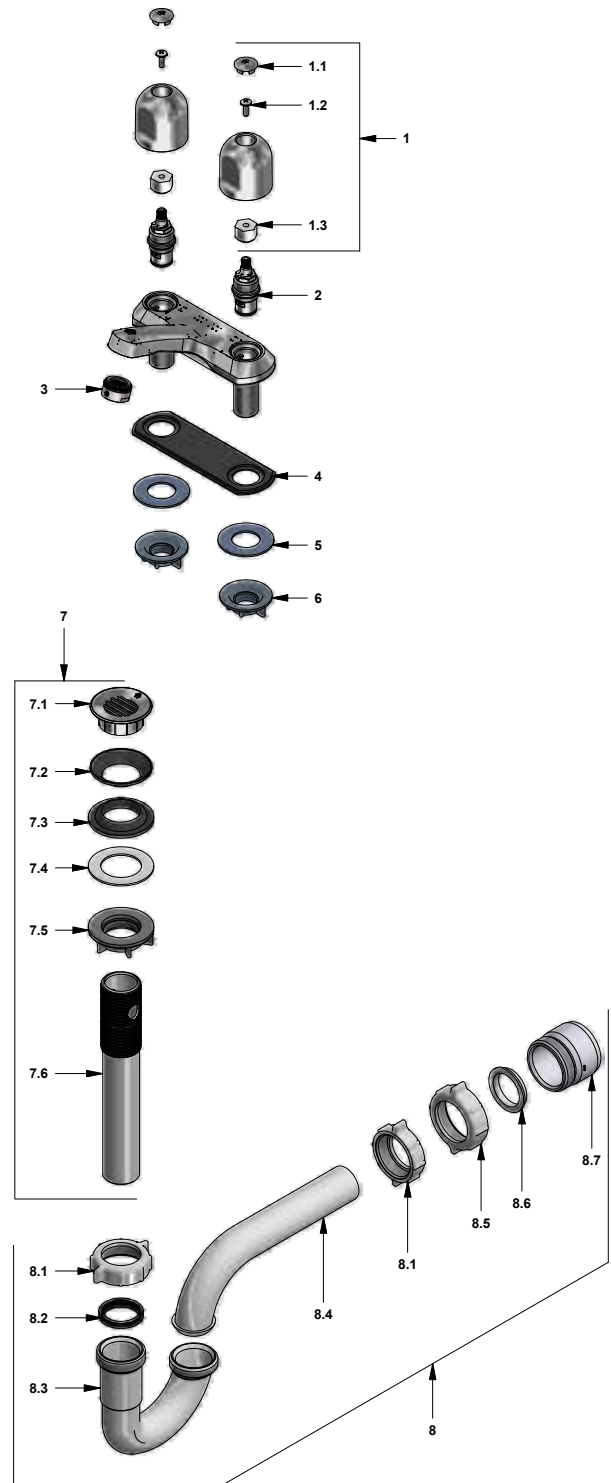
CR Cromo


Incluye:

- Desagüe rejilla
- Sifón plástico

LISTA DE REPUESTOS

#	CÓDIGO	DESCRIPCIÓN
1	103.26.14.02	Manija Lúmina armada
1.1	103.26.15CN	Tapa para manija
1.2	103.49.32 Ai	Tornillo cabeza tanque W5/32"
1.3	101.29.8c	Inserto cambiable
2	201.71.5D.0E	Cabeza baja tipo E rotación derecha
3	141E	Aireador a 8.3 l/min
4	192.71.34E	Empaque
5	417.26.22CN	Arandela plástica
6	520.6CN	Contratuera G½ x14
7	241.02.4CN.03 RA Cr	Desagüe plástico con rejilla 1-¼"
7.1	241.02.4CN	Rejilla
7.2	241.77.35E	Arandela de caucho desagüe
7.3	246.08.5E	Empaque de cierre
7.4	241.01.13CN	Arandela plástica
7.5	241.01.14CN	Contratuera
7.6	241.02.1CN	Cuerpo desagüe
8	240.1P.01 RA	Sifón plástico 1-¼" completo
8.1	240.4P	Tuerca 1-¼" sifón
8.2	240.9E	Empaque sifón 1-¼"
8.3	240.1P(B)	"U" plástica
8.4	240.3P(B)	"J" plástica sifón 1-¼"
8.5	240.14P	Tuerca 1-½" sifón
8.6	M-403P	Empaque cónico plástico 1-¼"
8.7	M-6530P	Cuerpo acople sifón



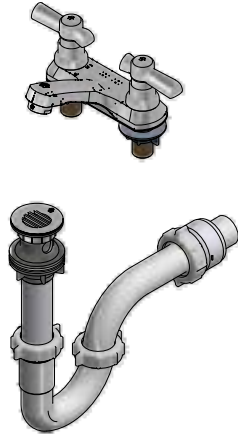
F.V. se reserva el derecho de modificar, cambiar, mejorar y/o anular materiales, productos y/o diseños sin previo aviso.

Fecha: 2018-04-23

GM


Juego centerset de 4" para lavabo
Código: E191/27L
Línea: Fiori Lever (27L)
COD.: ACABADO:

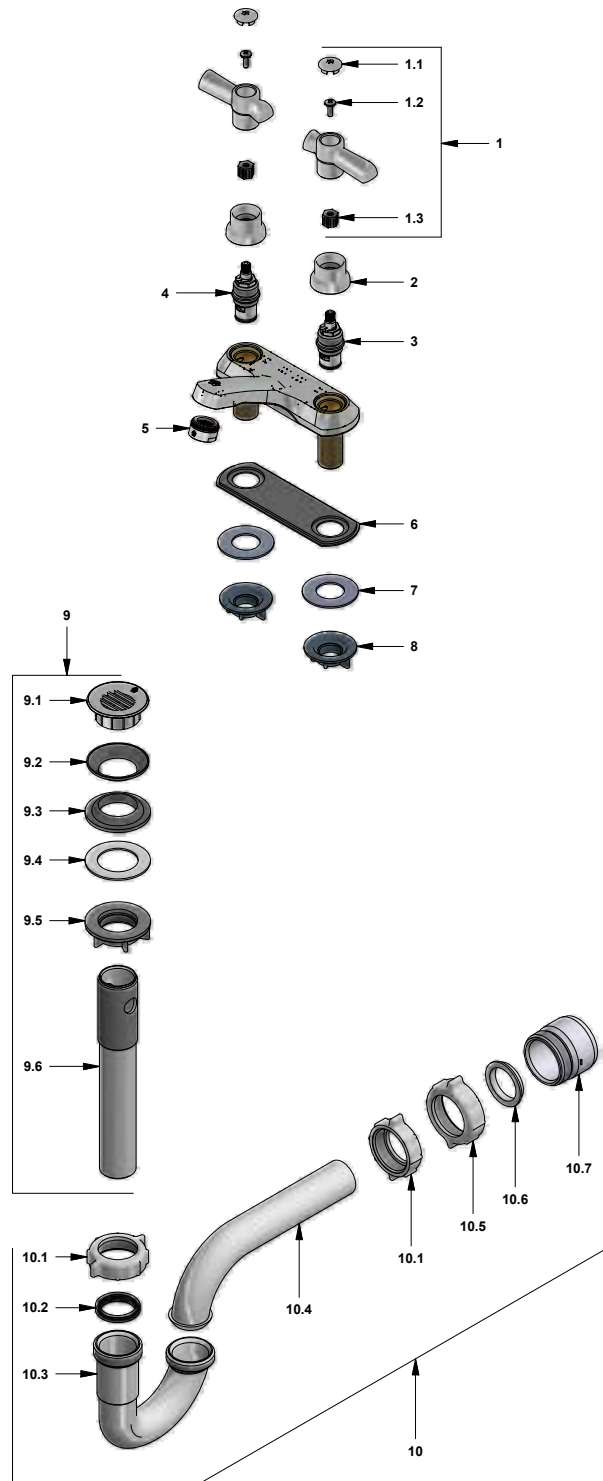
CR Cromo


Incluye:

- Desagüe de rejilla
- Sifón

LISTA DE REPUESTOS

#	CÓDIGO	DESCRIPCIÓN
1	103.27L.14bCN.02	Manija Fiori Lever armada
1.1	103.26.15CN	Tapa para manija
1.2	103.49.32 Ai	Tornillo cabeza tanque W5/32"
1.3	103.24.8	Inserto resina acetal hexagonal
2	186.26.7CN	Cubre cabeza
3	201.71.5D.0E	Cabeza baja tipo E rotación derecha
4	201.71.5I.0E	Cabeza baja tipo E rotación Izquierda
5	141E	Aireador a 8.3 l/min
6	192.71.34E	Empaque
7	417.26.22CN	Arandela plástica
8	520.6CN	Contratuercas G½ x14
9	241.02.4CN.03 RA Cr	Desagüe plástico con rejilla 1-¼"
9.1	241.02.4CN	Rejilla
9.2	241.77.35E	Arandela de caucho desagüe
9.3	246.08.5E	Empaque de cierre
9.4	241.01.13CN	Arandela plástica
9.5	241.01.14CN	Contratuercas
9.6	241.02.1CN	Cuerpo
10	240.1P.01 RA	Sifón plástico 1-¼" completo
10.1	240.4P	Tuerca 1-¼" sifón
10.2	240.9E	Empaque sifón 1-¼"
10.3	240.1P(B)	"U" plástica
10.4	240.3P(B)	"J" plástica sifón 1-¼"
10.5	240.14P	Tuerca 1-½" sifón
10.6	M-403P	Empaque cónico plástico 1-¼"
10.7	M-6530P	Cuerpo acople sifón

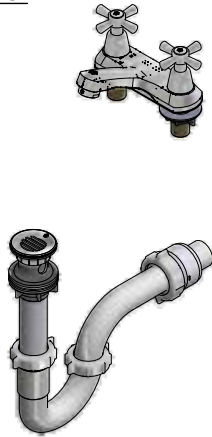

F.V. se reserva el derecho de modificar, cambiar, mejorar y/o anular materiales, productos y/o diseños sin previo aviso.


Juego centeraset 4" para lavabo

 Código: **E191/Y4**

 Línea: **Crux (Y4)**
COD.: ACABADO:

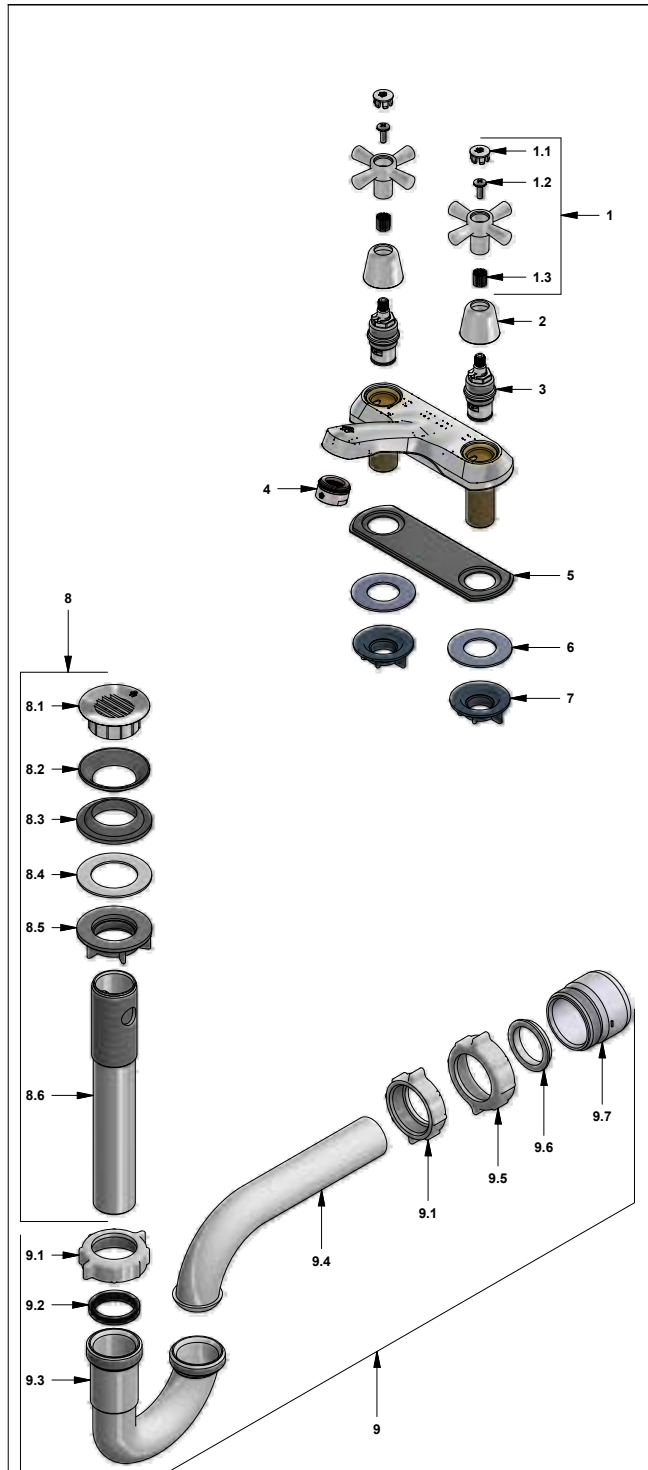
CR Cromo


Incluye:

- Desagüe rejilla
- Sifón plástico

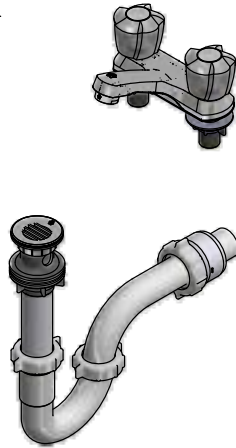
LISTA DE REPUESTOS

#	CÓDIGO	DESCRIPCIÓN
1	103.Y4.14.02	Manija Crux armada
1.1	103.64.17	Tapa para manija
1.2	103.49.32 Ai	Tornillo cabeza tanque W5/32"
1.3	109.B2.8	Inserto
2	112.B2.7E	Cubrecabeza
3	201.71.5D.0E	Cabeza baja tipo E rotación derecha
4	141E	Aireador a 8.3 l/min
5	192.71.34E	Empaque de caucho para centeraset económico
6	417.26.22CN	Arandela plástica
7	520.6CN	Contratuercas G $\frac{1}{2}$ x14
8	241.02.4CN.03 RA Cr	Desagüe plástico con rejilla 1- $\frac{1}{4}$ "
8.1	241.02.4CN	Rejilla
8.2	241.77.35E	Arandela de caucho desagüe
8.3	246.08.5E	Empaque de cierre
8.4	241.01.13CN	Arandela plástica
8.5	241.01.14CN	Contratuercas
8.6	241.02.1CN	Cuerpo
9	240.1P.01 RA	Sifón plástico 1- $\frac{1}{4}$ " completo
9.1	240.4P	Tuerca 1- $\frac{1}{4}$ " sifón
9.2	240.9E	Empaque sifón 1- $\frac{1}{4}$ "
9.3	240.1P(B)	"U" plástica
9.4	240.3P(B)	"J" plástica sifón 1- $\frac{1}{4}$ "
9.5	240.14P	Tuerca 1- $\frac{1}{2}$ " sifón
9.6	M-403P	Empaque cónico plástico 1- $\frac{1}{4}$ "
9.7	M-6530P	Cuerpo acople sifón


F.V. se reserva el derecho de modificar, cambiar, mejorar y/o anular materiales, productos y/o diseños sin previo aviso.


Juego centerset 4" para lavabo
Código: E191/29
Línea: Euro Style (29)
COD.: ACABADO:

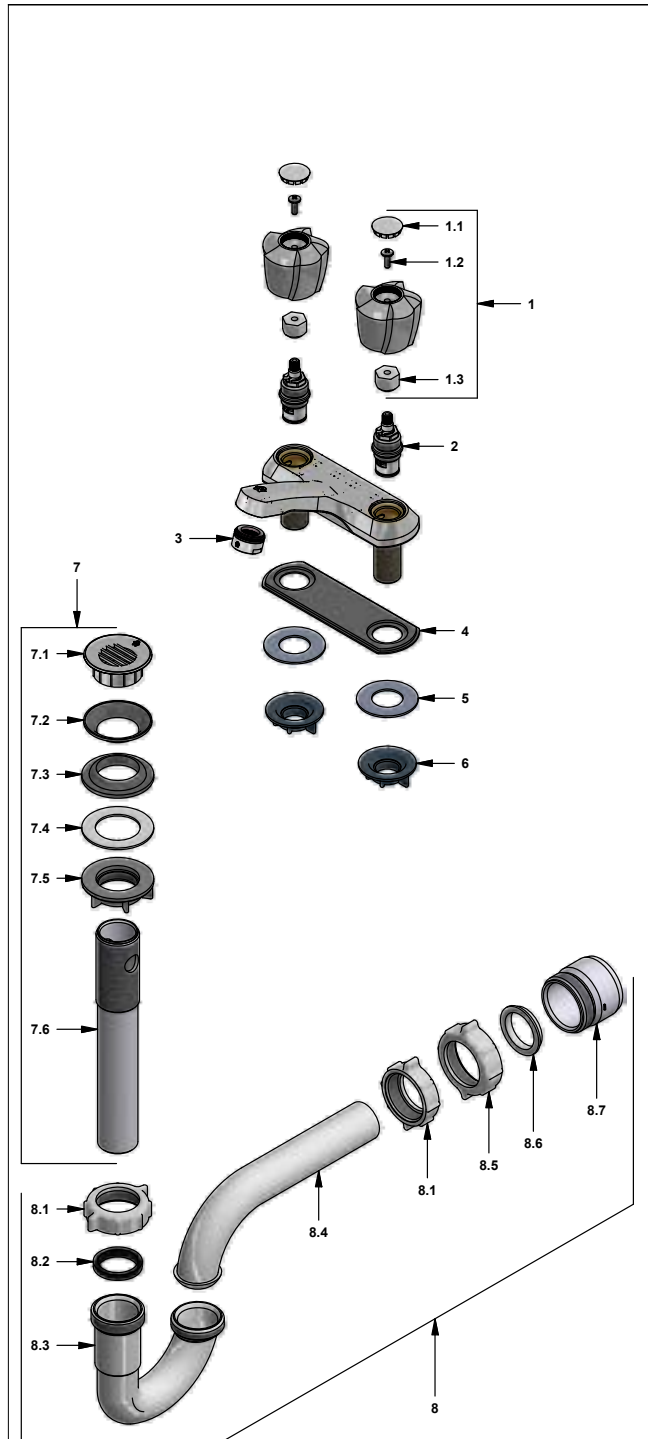
CR Cromo


Incluye:

- Desagüe de rejilla
- Sifón

LISTA DE REPUESTOS

#	CÓDIGO	DESCRIPCIÓN
1	103.29.14.02	Manija Eurostyle armada
1.1	103.71.17	Tapa para manija
1.2	103.49.32 Ai	Tornillo cabeza tanque W5/32"
1.3	101.29.8c	Inserto cambiabile
2	201.71.5D.0E	Cabeza baja tipo E rotación derecha
3	141E	Aireador a 8.3 l/min
4	192.71.34E	Empaque de caucho para centerset económico
5	417.26.22CN	Arandela plástica
6	520.6CN	Contratuercas G½ x14
7	241.02.4CN.03 RA Cr	Desagüe plástico con rejilla 1-¼"
7.1	241.02.4CN	Rejilla
7.2	241.77.35E	Arandela de caucho desagüe
7.3	246.08.5E	Empaque de cierre
7.4	241.01.13CN	Arandela plástica
7.5	241.01.14CN	Contratuercas
7.6	241.02.1CN	Cuerpo
8	240.1P.01 RA	Sifón plástico 1-¼" completo
8.1	240.4P	Tuerca 1-¼" sifón
8.2	240.9E	Empaque sifón 1-¼"
8.3	240.1P(B)	"U" plástica
8.4	240.3P(B)	"J" plástica sifón 1-¼"
8.5	240.14P	Tuerca 1-½" sifón
8.6	M-403P	Empaque cónico plástico 1-¼"
8.7	M-6530P	Cuerpo acople sifón

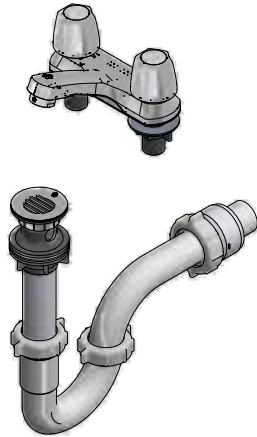

F.V. se reserva el derecho de modificar, cambiar, mejorar y/o anular materiales, productos y/o diseños sin previo aviso.


Juego centeraset de 4" para lavabo

 Código: **E191/71**

 Línea: **Capri (71)**
COD.: ACABADO:

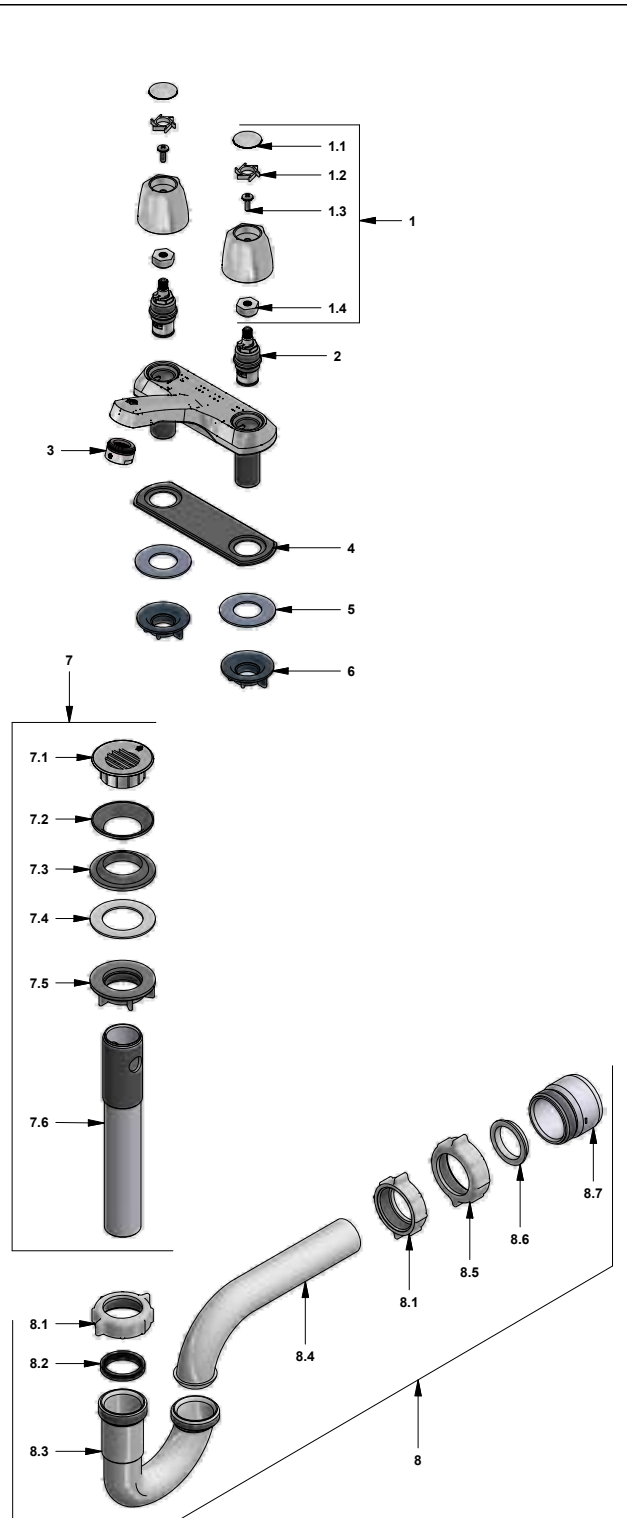
CR Cromo


Incluye:

- Desagüe rejilla
- Sifón plástico

LISTA DE REPUESTOS

#	CÓDIGO	DESCRIPCIÓN
1	221.71.14T.02	Manija Capri armada
1.1	103.71.17E	Tapa manija
1.2	103.71.23	Porta letra
1.3	103.49.32 Ai	Tornillo cabeza tanque W5/32"
1.4	101.60.8c	Inserto cambiabile
2	201.71.5D.0E	Cabeza baja tipo E rotación derecha
3	141E	Aireador a 8.3 l/min
4	192.71.34E	Empaque
5	417.26.22CN	Arandela plástica
6	520.6CN	Contratuercas G½ x14
7	241.02.4CN.03 RA Cr	Desagüe plástico con rejilla 1-¼"
7.1	241.02.4CN	Rejilla
7.2	241.77.35E	Arandela de caucho desagüe
7.3	246.08.5E	Empaque de cierre
7.4	241.01.13CN	Arandela plástica
7.5	241.01.14CN	Contratuercas
7.6	241.02.1CN	Cuerpo
8	240.1P.01 RA	Sifón plástico 1-¼" completo
8.1	240.4P	Tuerca 1-¼" sifón
8.2	240.9E	Empaque sifón 1-¼"
8.3	240.1P(B)	"U" plástica
8.4	240.3P(B)	"J" plástica sifón 1-¼"
8.5	240.14P	Tuerca 1-½" sifón
8.6	M-403P	Empaque cónico plástico 1-¼"
8.7	M-6530P	Cuerpo acople sifón



F.V. se reserva el derecho de modificar, cambiar, mejorar y/o anular materiales, productos y/o diseños sin previo aviso.

Fecha: 2019-08-21

GM



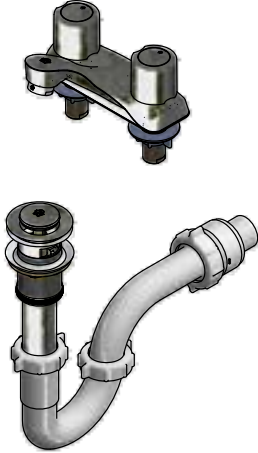
Juego centeraset 4" para lavabo

Código: **E192/15**

Línea: **Allegro (15)**

COD.: ACABADO:

CR Cromo

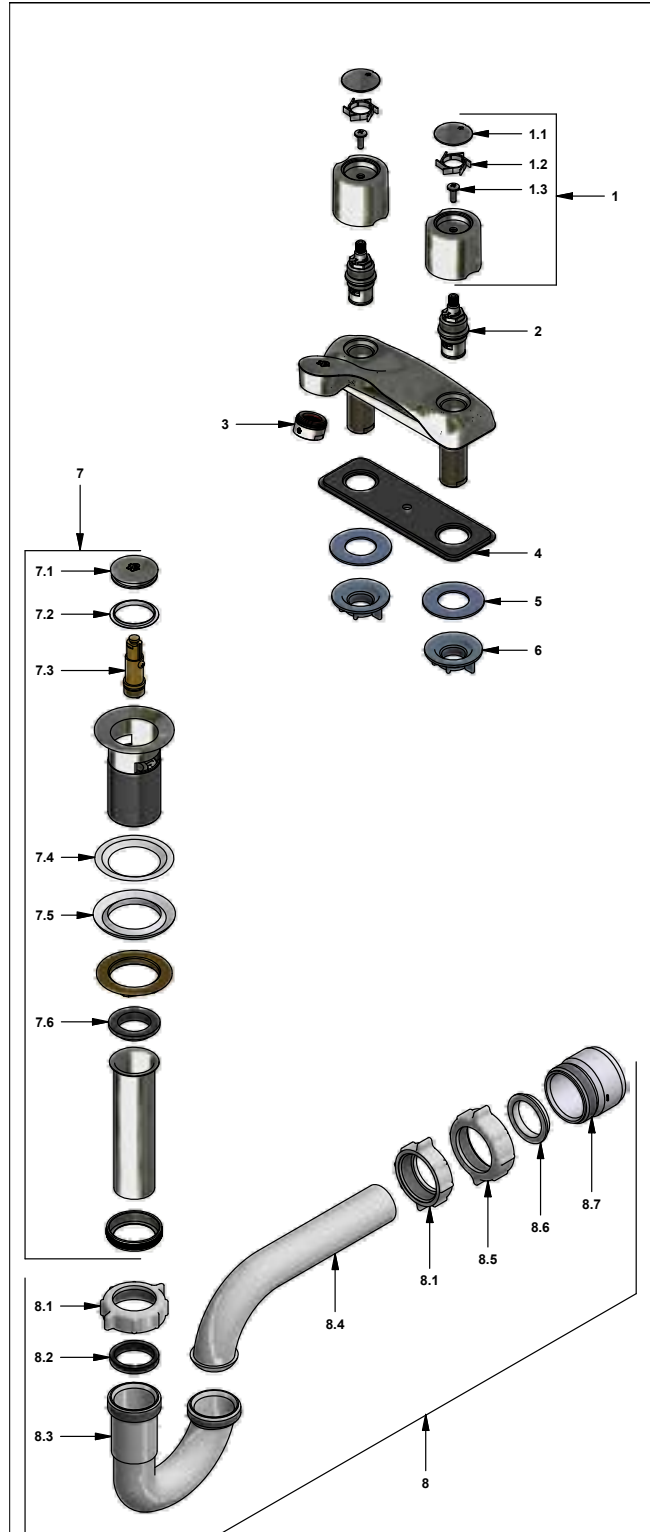


Incluye:

- Desagüe push.
- Sifón plástico.

LISTA DE REPUESTOS

#	CÓDIGO	DESCRIPCIÓN
1	103.15.14.02	Manija armada
1.1	103.15.15	Tapa
1.2	103.15.23	Portaleta
1.3	103.49.32 Ai	Tornillo cabeza tanque W5/32"
2	201.71.5D.0E	Cabeza baja tipo E rotación derecha
3	141E	Aireador a 8.3 l/min
4	192.78.34E	Empaque
5	417.26.22CN	Arandela plástica
6	520.6CN	Contratuercas G½ x14
7	248.11.0	Desagüe 1-¼" - tipo "PUSH"
7.1	248.02.2	Cubierta metálica pequeña
7.2	248.01.35	Empaque para cubierta metálica
7.3	248.01.25.0	Sistema de cierre
7.4	248.01.36	Empaque
7.5	248.01.37	Empaque de cierre para desagüe
7.6	248.01.38	Empaque para tubo de alargue
8	240.1P.01 RA	Sifón plástico 1-¼" completo
8.1	240.4P	Tuerca 1-¼" sifón
8.2	240.9E	Empaque sifón 1-¼"
8.3	240.1P(B)	"J" plástica
8.4	240.3P(B)	"J" plástica sifón 1-¼"
8.5	240.14P	Tuerca 1-½" sifón
8.6	M-403P	Empaque cónico plástico 1-¼"
8.7	M-6530P	Cuerpo acople sifón



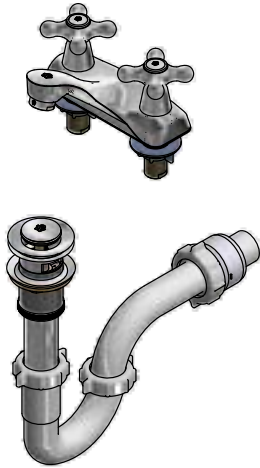
F.V. se reserva el derecho de modificar, cambiar, mejorar y/o anular materiales, productos y/o diseños sin previo aviso.

Fecha: 2016-03-08

JJ


Juego center set 4" para lavabo
Código: E192/16
Línea: Malena (16)
COD.: ACABADO:

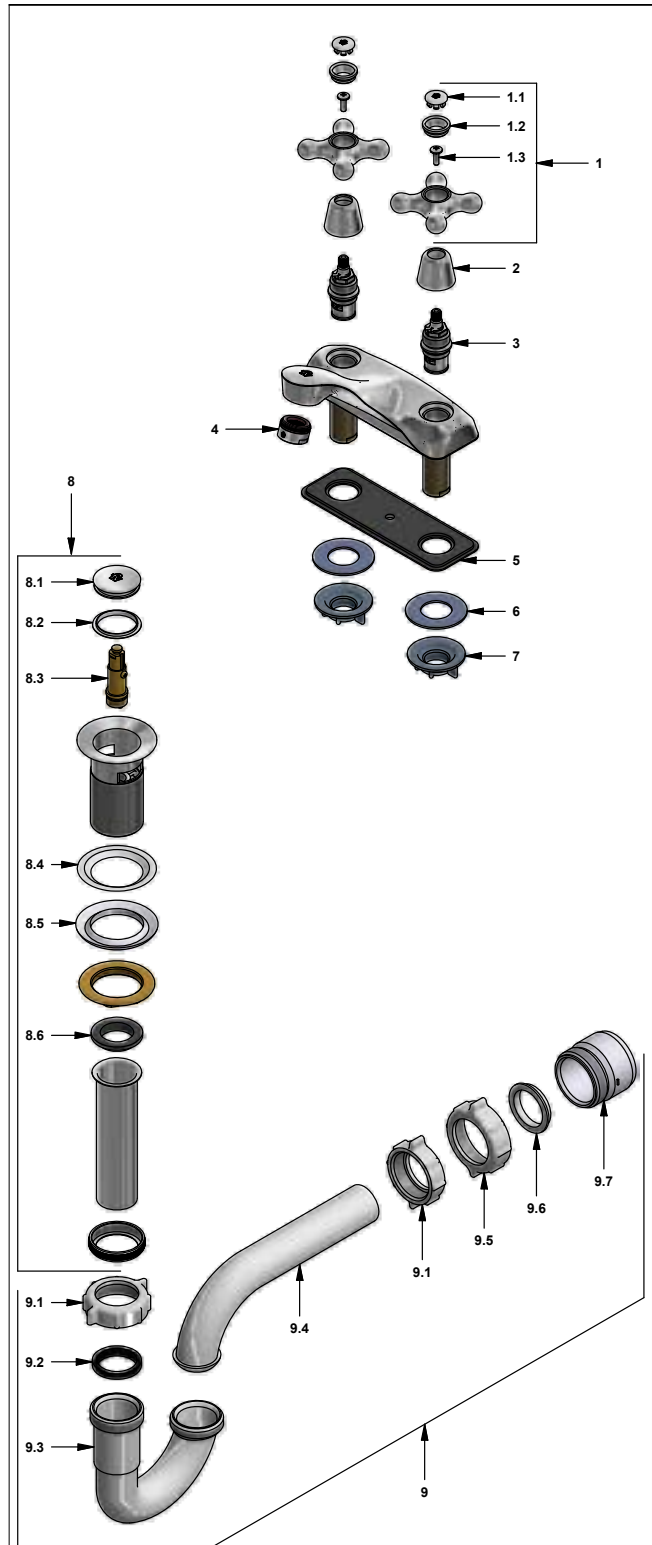
CR Cromo


Incluye:

- Desagüe push
- Sifón plástico

LISTA DE REPUESTOS

#	CÓDIGO	DESCRIPCIÓN
1	103.16.14.02	Manija armada
1.1	103.16.17	Tapa para manija
1.2	103.16.12	Porta tapa para manija
1.3	103.49.32 Ai	Tomillo cabeza tanque W5/32"
2	112.B2.7E	Cubrecabeza
3	201.71.5D.0E	Cabeza baja tipo E rotación derecha
4	141E	Aireador a 8.3 l/min
5	192.78.34E	Empaque
6	417.26.22CN	Arandela plástica
7	520.6CN	Contratuercas G½ x14
8	248.11.0	Desagüe 1-¼" - tipo "PUSH"
8.1	248.02.2	Cubierta metálica pequeña
8.2	248.01.35	Empaque para cubierta metálica
8.3	248.01.25.0	Sistema de cierre
8.4	248.01.36	Empaque
8.5	248.01.37	Empaque de cierre para desagüe
8.6	248.01.38	Empaque para tubo de alargue
9	240.1P.01 RA	Sifón plástico 1-¼" completo
9.1	240.4P	Tuerca 1-¼" sifón
9.2	240.9E	Empaque sifón 1-¼"
9.3	240.1P(B)	"U" plástica
9.4	240.3P(B)	"J" plástica sifón 1-¼"
9.5	240.14P	Tuerca 1-½" sifón
9.6	M-403P	Empaque cónico plástico 1-¼"
9.7	M-6530P	Cuerpo acople sifón


F.V. se reserva el derecho de modificar, cambiar, mejorar y/o anular materiales, productos y/o diseños sin previo aviso.

Fecha: 2018-04-25

GM



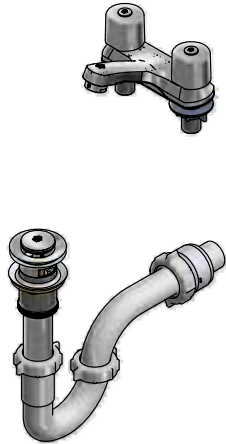
Juego center set 4" para lavabo

Código: **E192/24**

Línea: **Kansas (24)**

COD.: ACABADO:

CR Cromo

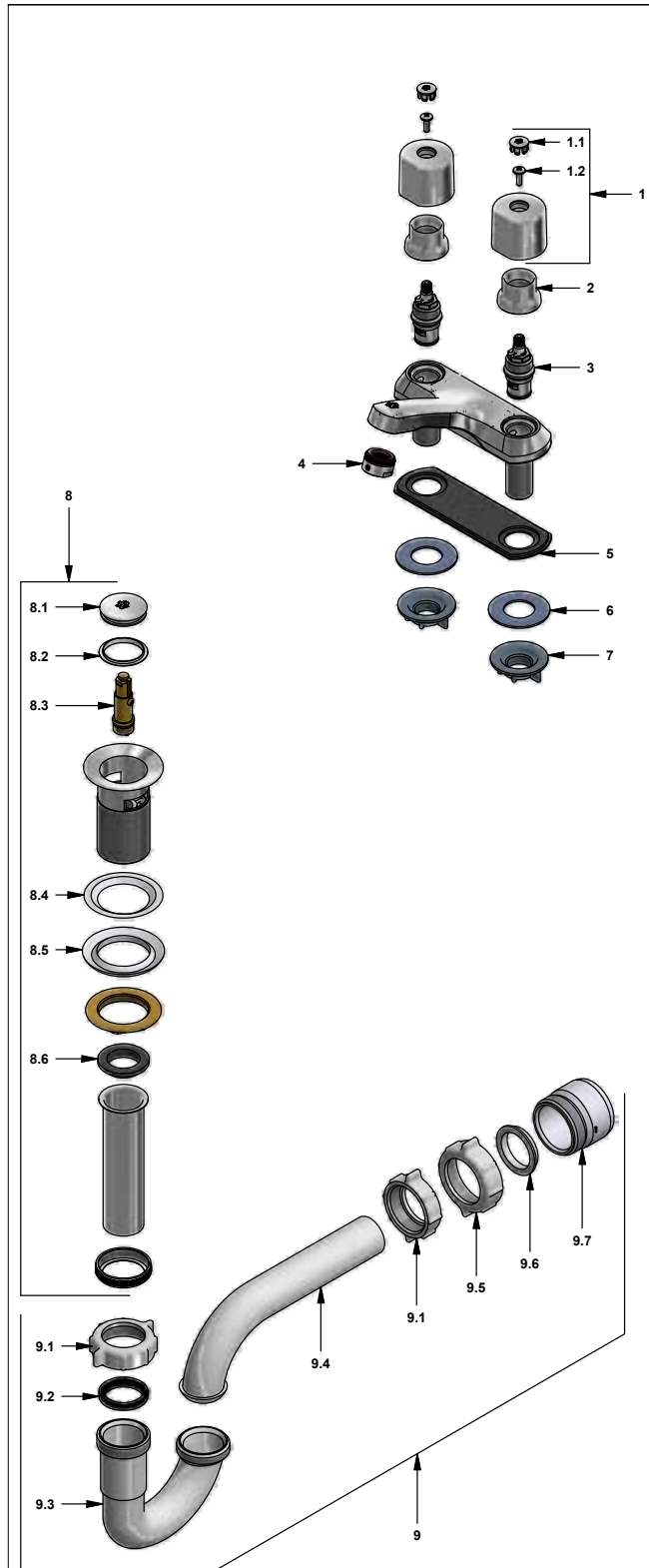


Incluye:

- Desagüe push
- Sifón plástico

LISTA DE REPUESTOS

#	CÓDIGO	DESCRIPCIÓN
1	103.24.14.02	Manija Kansas armada
1.1	103.64.17 Cr	Tapa para manija
1.2	103.49.32 Ai	Tornillo cabeza tanque W5/32"
2	186.26.7CN	Cubre cabeza
3	201.71.5D.0E	Cabeza baja tipo E rotación derecha
4	141E	Aireador a 8.3 l/min
5	192.71.34E	Empaque
6	417.26.22CN	Arandela plástica
7	520.6CN	Contratuercas G½ x14
8	248.11.0	Desagüe 1-¼" - tipo "PUSH"
8.1	248.02.2	Cubierta metálica pequeña
8.2	248.01.35	Empaque para cubierta metálica
8.3	248.01.25.0	Sistema de cierre
8.4	248.01.36	Empaque
8.5	248.01.37	Empaque de cierre para desagüe
8.6	248.01.38	Empaque para tubo de alargue
9	240.1P.01 RA	Sifón plástico 1-¼" completo
9.1	240.4P	Tuerca 1-¼" sifón
9.2	240.9E	Empaque sifón 1-¼"
9.3	240.1P(B)	"U" plástica
9.4	240.3P(B)	"J" plástica sifón 1-¼"
9.5	240.14P	Tuerca 1-½" sifón
9.6	M-403P	Empaque cónico plástico 1-¼"
9.7	M-6530P	Cuerpo acople sifón



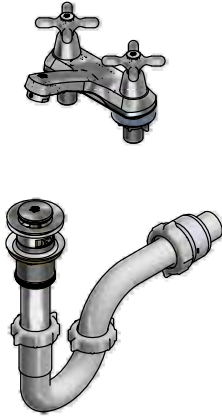
F.V. se reserva el derecho de modificar, cambiar, mejorar y/o anular materiales, productos y/o diseños sin previo aviso.

Fecha: 2018-04-17

GM


Juego centerset 4" para lavabo
Código: E192/B2
Línea: New Port (B2)
COD.: ACABADO:

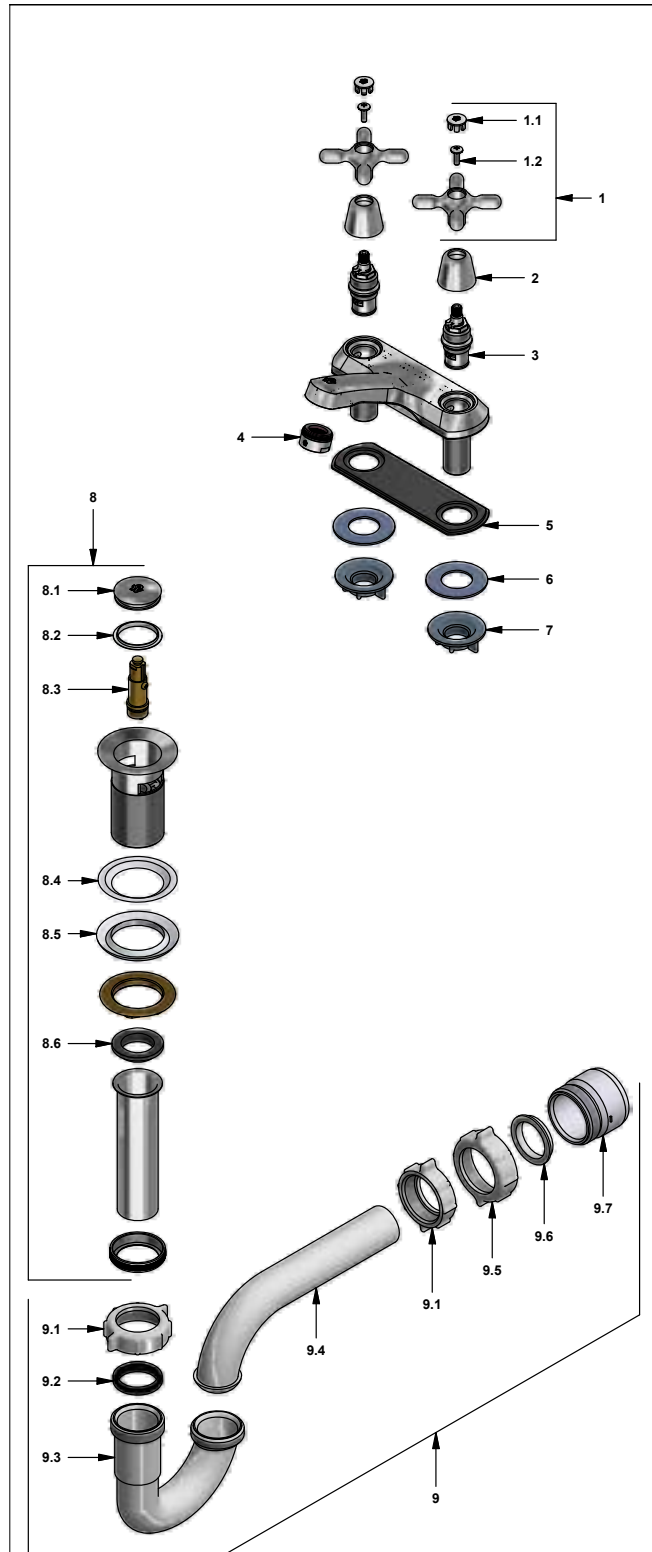
CR Cromo


Incluye:

- Desagüe push
- Sifón plástico

LISTA DE REPUESTOS

#	CÓDIGO	DESCRIPCIÓN
1	221.B2.14.02	Manija New Port baja armada
1.1	103.64.17	Tapa para manija
1.2	103.49.32 Ai	Tornillo cabeza tanque W5/32"
2	112.B2.7E	Cubrecabeza
3	201.71.5D.0E	Cabeza baja tipo E rotación derecha
4	141E	Aireador a 8.3 l/min
5	192.71.34E	Empaque
6	417.26.22CN	Arandela plástica
7	520.6CN	Contratuera G½ x14
8	248.11.0	Desagüe 1-¼" - tipo "PUSH"
8.1	248.02.2	Cubierta metálica pequeña
8.2	248.01.35	Empaque para cubierta metálica
8.3	248.01.25.0	Sistema de cierre
8.4	248.01.36	Empaque
8.5	248.01.37	Empaque de cierre para desagüe
8.6	248.01.38	Empaque para tubo de alargue
9	240.1P.01 RA	Sifón plástico 1-¼" completo
9.1	240.4P	Tuerca 1-¼" sifón
9.2	240.9E	Empaque sifón 1-¼"
9.3	240.1P(B)	"U" plástica
9.4	240.3P(B)	"J" plástica sifón 1-¼"
9.5	240.14P	Tuerca 1-½" sifón
9.6	M-403P	Empaque cónico plástico 1-¼"
9.7	M-6530P	Cuerpo acople sifón


F.V. se reserva el derecho de modificar, cambiar, mejorar y/o anular materiales, productos y/o diseños sin previo aviso.

Fecha: 2018-05-29

GM



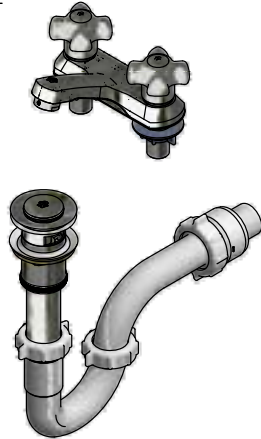
Juego centeraset 4" para lavabo

Código: **E192/27**

Línea: **Fiori (27)**

COD.: ACABADO:

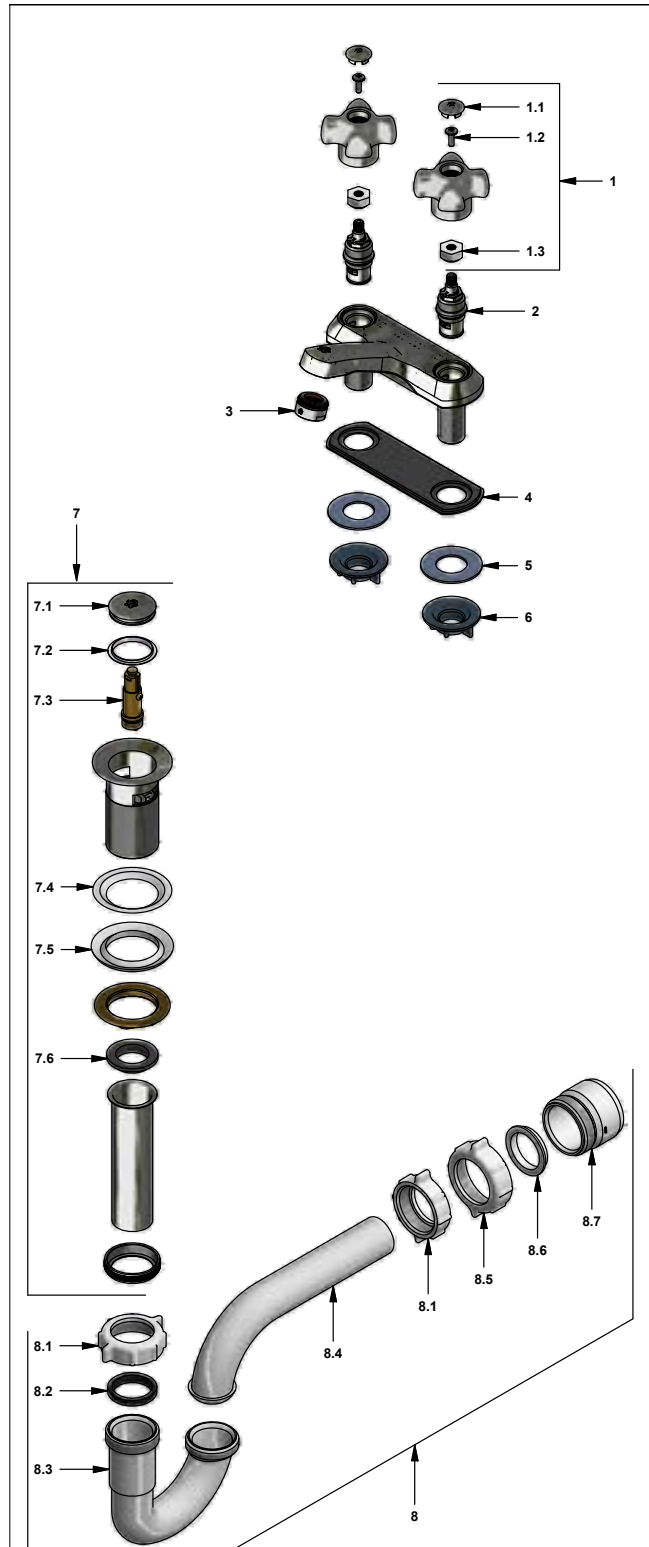
CR Cromo



Incluye: • Desagüe push
• Sifón plástico

LISTA DE REPUESTOS

#	CÓDIGO	DESCRIPCIÓN
1	103.27.14.02	Manija Fiori armada
1.1	103.26.15CN	Tapa para manija
1.2	103.49.32 Ai	Tornillo cabeza tanque W5/32"
1.3	101.60.8c	Inserto cambiable
2	201.71.5D.0E	Cabeza baja tipo E rotación derecha
3	141E	Aireador a 8.3 l/min
4	192.71.34E	Empaque
5	417.26.22CN	Arandela plástica
6	520.6CN	Contratuera G½ x14
7	248.11.0	Desagüe 1-¼" - tipo "Push"
7.1	248.02.2	Cubierta metálica pequeña
7.2	248.01.35	Empaque para cubierta metálica
7.3	248.01.25.0	Sistema de cierre
7.4	248.01.36	Empaque
7.5	248.01.37	Empaque de cierre para desagüe
7.6	248.01.38	Empaque para tubo de alargue
8	240.1P.01 RA	Sifón plástico 1-¼" completo
8.1	240.4P	Tuerca 1-¼" sifón
8.2	240.9E	Empaque sifón 1-¼"
8.3	240.1P(B)	"U" plástica
8.4	240.3P(B)	"J" plástica sifón 1-¼"
8.5	240.14P	Tuerca 1-½" sifón
8.6	M-403P	Empaque cónico plástico 1-¼"
8.7	M-6530P	Cuerpo acople sifón



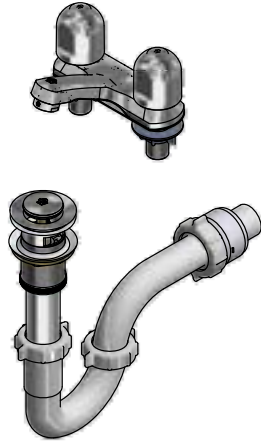
F.V. se reserva el derecho de modificar, cambiar, mejorar y/o anular materiales, productos y/o diseños sin previo aviso.

Fecha: 2018-08-13

GM


Juego centeraset 4" para lavabo
Código: E192/26
Línea: Lúmina (26)
COD.: ACABADO:

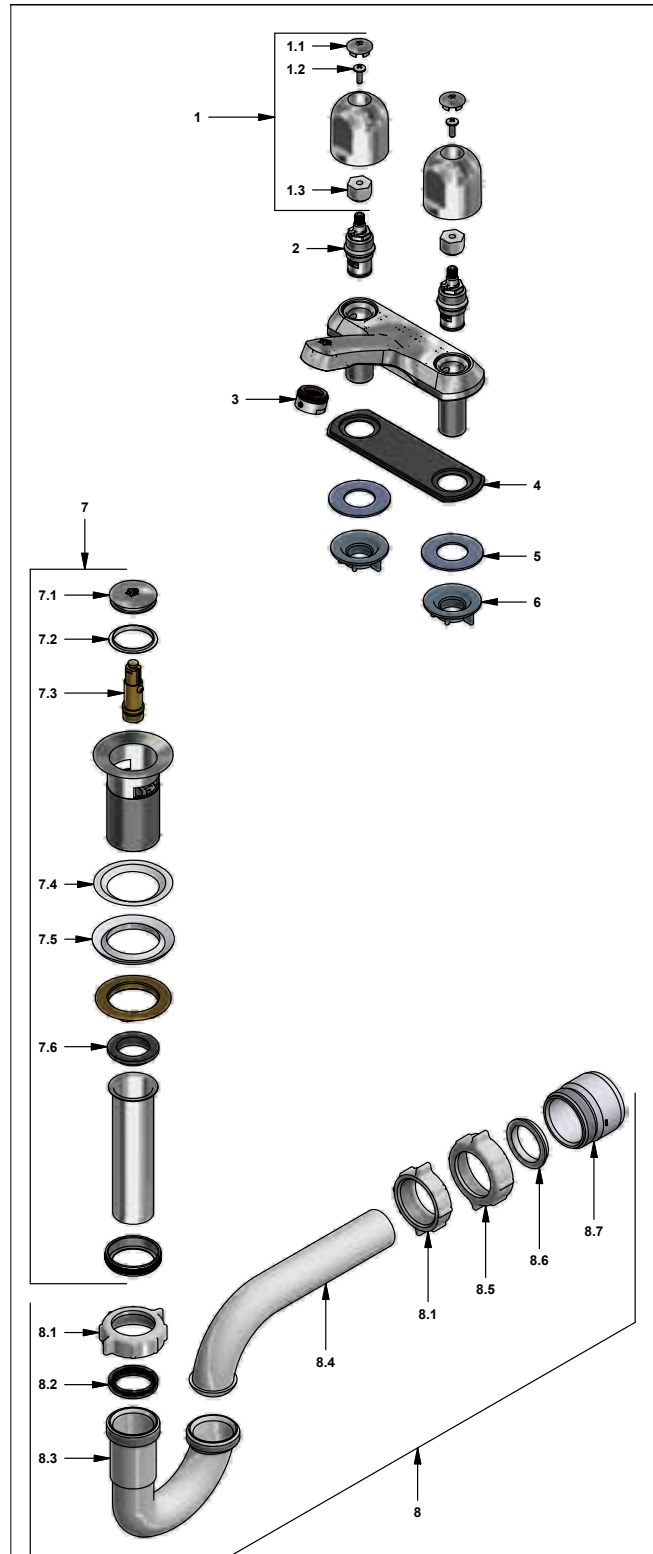
CR Cromo


Incluye:

- Desagüe push
- Sifón plástico

LISTA DE REPUESTOS

#	CÓDIGO	DESCRIPCIÓN
1	103.26.14.02	Manija Lúmina armada
1.1	103.26.15CN	Tapa para manija
1.2	103.49.32 Ai	Tornillo cabeza tanque W5/32"
1.3	101.29.8c	Inserto cambiable
2	201.71.5D.0E	Cabeza baja tipo E rotación derecha
3	141E	Aireador a 8.3 l/min
4	192.71.34E	Empaque
5	417.26.22CN	Arandela plástica
6	520.6CN	Contratuercas G½ x14
7	248.11.0	Desagüe 1-¼" - tipo "PUSH"
7.1	248.02.2	Cubierta metálica pequeña
7.2	248.01.35	Empaque para cubierta metálica
7.3	248.01.25.0	Sistema de cierre
7.4	248.01.36	Empaque
7.5	248.01.37	Empaque de cierre para desagüe
7.6	248.01.38	Empaque para tubo de alargue
8	240.1P.01 RA	Sifón plástico 1-¼" completo
8.1	240.4P	Tuerca 1-¼" sifón
8.2	240.9E	Empaque sifón 1-¼"
8.3	240.1P(B)	"U" plástica
8.4	240.3P(B)	"J" plástica sifón 1-¼"
8.5	240.14P	Tuerca 1-½" sifón
8.6	M-403P	Empaque cónico plástico 1-¼"
8.7	M-6530P	Cuerpo acople sifón


F.V. se reserva el derecho de modificar, cambiar, mejorar y/o anular materiales, productos y/o diseños sin previo aviso.

Fecha: 2018-04-23

GM



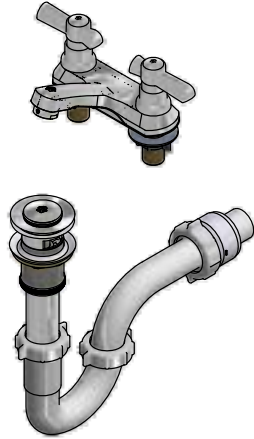
Juego center set 4" para lavabo

Código: **E192/27L**

Línea: **Fiori Lever (27L)**

COD.: ACABADO:

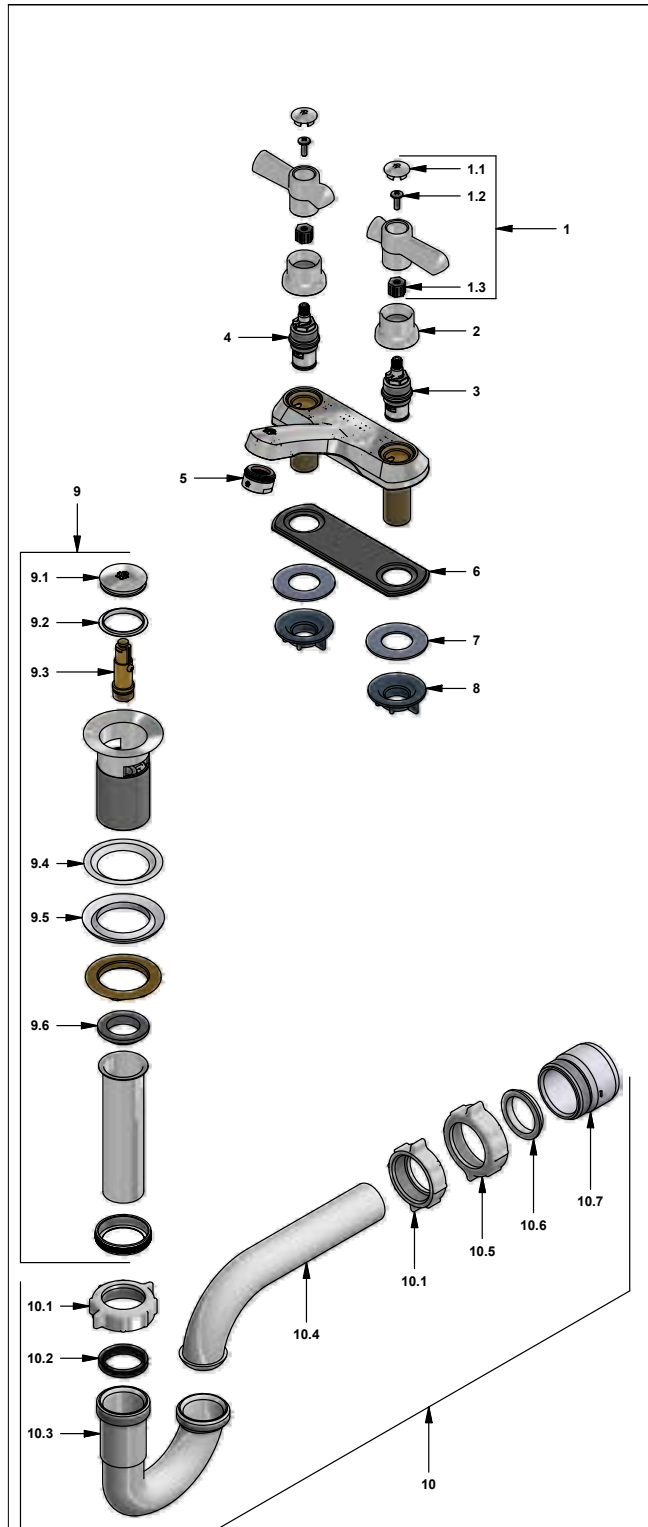
CR Cromo



Incluye: • Desagüe push
• Sifón

LISTA DE REPUESTOS

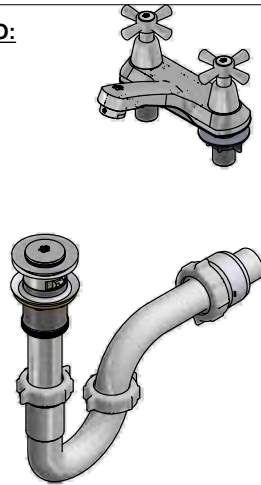
#	CÓDIGO	DESCRIPCIÓN
1	103.27L.14bCN.02	Manija Fiori Lever armada
1.1	103.26.15CN	Tapa para manija
1.2	103.49.32 Ai	Tornillo cabeza tanque W5/32"
1.3	103.24.8	Inserto resina acetal hexagonal
2	186.26.7CN	Cubre cabeza
3	201.71.5D.0E	Cabeza baja tipo E rotación derecha
4	201.71.5I.0E	Cabeza baja tipo E rotación Izquierda
5	141E	Aireador a 8.3 l/min
6	192.71.34E	Empaque
7	417.26.22CN	Arandela plástica
8	520.6CN	Contratuercas G½ x14
9	248.11.0	Desagüe 1-¼" - tipo "Push"
9.1	248.02.2	Cubierta metálica pequeña
9.2	248.01.35	Empaque para cubierta metálica
9.3	248.01.25.0	Sistema de cierre
9.4	248.01.36	Empaque
9.5	248.01.37	Empaque de cierre para desagüe
9.6	248.01.38	Empaque para tubo de alargue
10	240.1P.01 RA	Sifón plástico 1-¼" completo
10.1	240.4P	Tuerca 1-¼" sifón
10.2	240.9E	Empaque sifón 1-¼"
10.3	240.1P(B)	"U" plástica
10.4	240.3P(B)	"J" plástica sifón 1-¼"
10.5	240.14P	Tuerca 1-½" sifón
10.6	M-403P	Empaque cónico plástico 1-¼"
10.7	M-6530P	Cuerpo acople sifón



F.V. se reserva el derecho de modificar, cambiar, mejorar y/o anular materiales, productos y/o diseños sin previo aviso.


Juego centerset 4" para lavabo
Código: E192/Y4
Línea: CruX (Y4)
COD.: ACABADO:

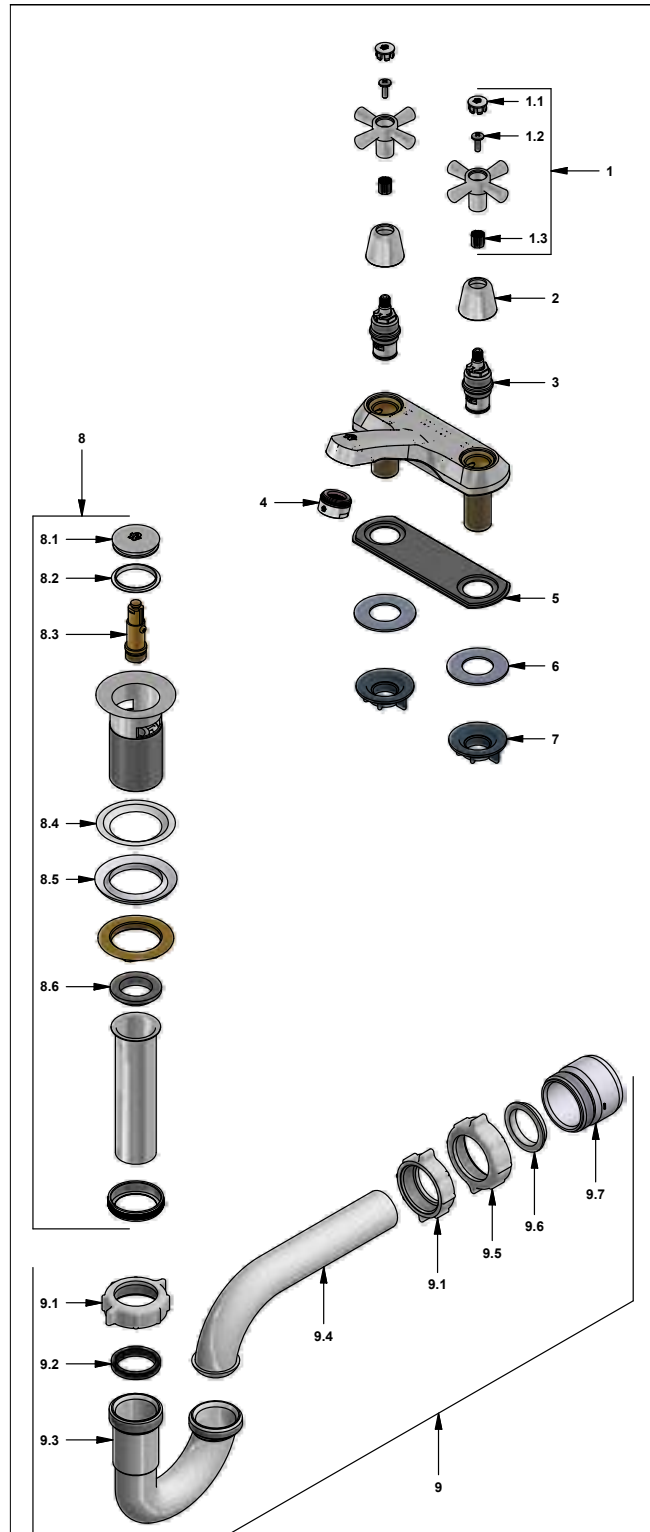
CR Cromo


Incluye:

- Desagüe push
- Sifón plástico

LISTA DE REPUESTOS

#	CÓDIGO	DESCRIPCIÓN
1	103.Y4.14.02	Manija CruX armada
1.1	103.64.17	Tapa para manija
1.2	103.49.32 Ai	Tornillo cabeza tanque W5/32"
1.3	109.B2.8	Inserto
2	112.B2.7E	Cubre cabeza
3	201.71.5D.0E	Cabeza baja tipo E rotación derecha
4	141E	Aireador a 8.3 l/min
5	192.71.34E	Empaque de caucho para centerset económico
6	417.26.22CN	Arandela plástica
7	520.6CN	Contratuercas G $\frac{1}{2}$ x14
8	248.11.0	Desagüe 1- $\frac{1}{4}$ " - tipo "Push"
8.1	248.02.2	Cubierta metálica pequeña
8.2	248.01.35	Empaque para cubierta metálica
8.3	248.01.25.0	Sistema de cierre
8.4	248.01.36	Empaque
8.5	248.01.37	Empaque de cierre para desagüe
8.6	248.01.38	Empaque para tubo de alargue
9	240.1P.01 RA	Sifón plástico 1- $\frac{1}{4}$ " completo
9.1	240.4P	Tuerca 1- $\frac{1}{2}$ " sifón
9.2	240.9E	Empaque sifón 1- $\frac{1}{4}$ "
9.3	240.1P(B)	"U" plástica
9.4	240.3P(B)	"J" plástica sifón 1- $\frac{1}{4}$ "
9.5	240.14P	Tuerca 1- $\frac{1}{2}$ " sifón
9.6	M-403P	Empaque cónico plástico 1- $\frac{1}{4}$ "
9.7	M-6530P	Cuerpo acople sifón

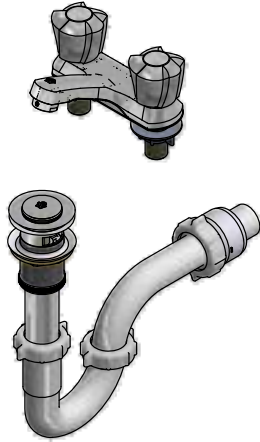

F.V. se reserva el derecho de modificar, cambiar, mejorar y/o anular materiales, productos y/o diseños sin previo aviso.


Juego centerset 4" para lavabo

 Código: **E192/29**

 Línea: **Euro Style (29)**
COD.: ACABADO:

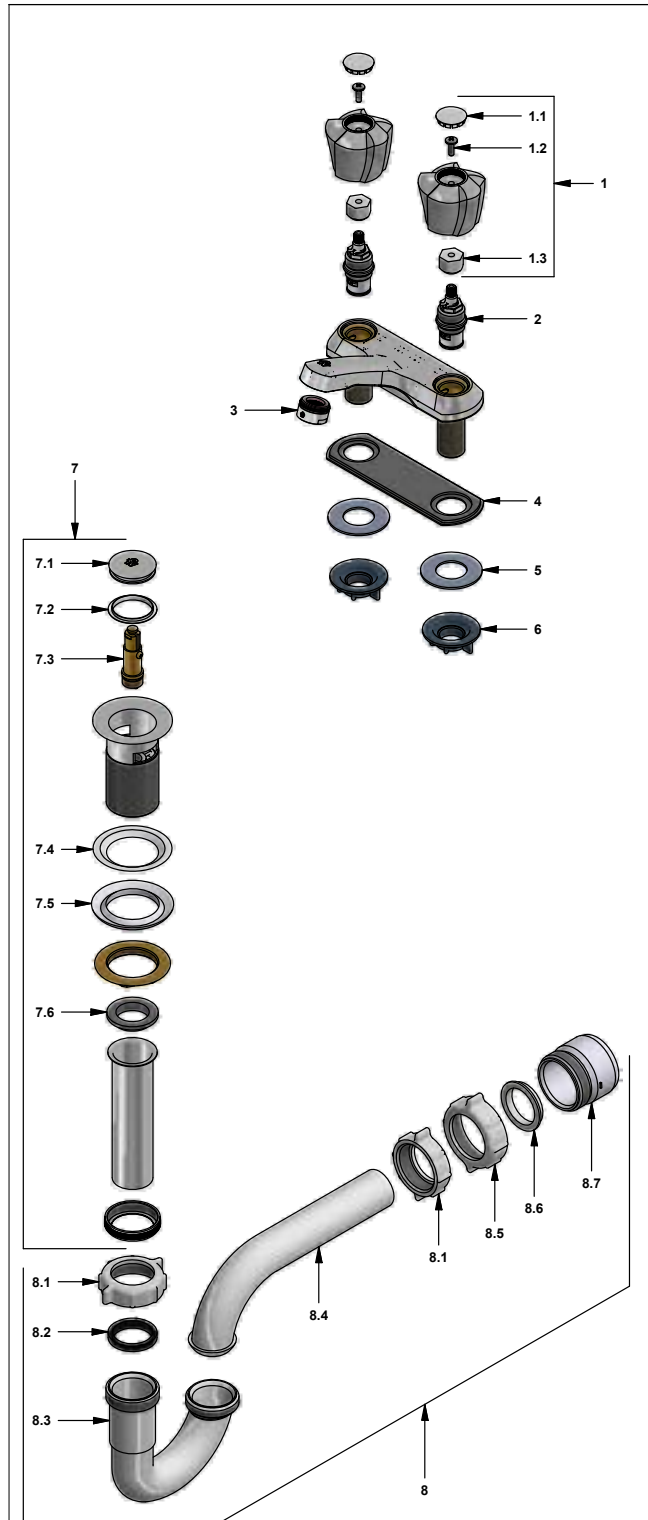
CR Cromo


Incluye:

- Desagüe push
- Sifón

LISTA DE REPUESTOS

#	CÓDIGO	DESCRIPCIÓN
1	103.29.14.02	Manija Eurostyle armada
1.1	103.71.17	Tapa para manija
1.2	103.49.32 Ai	Tornillo cabeza tanque W5/32"
1.3	101.29.8c	Inserto cambiabile
2	201.71.5D.0E	Cabeza baja tipo E rotación derecha
3	141E	Aireador a 8.3 l/min
4	192.71.34E	Empaque
5	417.26.22CN	Arandela plástica
6	520.6CN	Contratuercas G½ x14
7	248.11.0	Desagüe 1-¼" - tipo "Push"
7.1	248.02.2	Cubierta metálica pequeña
7.2	248.01.35	Empaque para cubierta metálica
7.3	248.01.25.0	Sistema de cierre
7.4	248.01.36	Empaque
7.5	248.01.37	Empaque de cierre para desagüe
7.6	248.01.38	Empaque para tubo de alargue
8	240.1P.01 RA	Sifón plástico 1-¼" completo
8.1	240.4P	Tuerca 1-¼" sifón
8.2	240.9E	Empaque sifón 1-¼"
8.3	240.1P(B)	"U" plástica
8.4	240.3P(B)	"J" plástica sifón 1-¼"
8.5	240.14P	Tuerca 1-½" sifón
8.6	M-403P	Empaque cónico plástico 1-¼"
8.7	M-6530P	Cuerpo acople sifón


F.V. se reserva el derecho de modificar, cambiar, mejorar y/o anular materiales, productos y/o diseños sin previo aviso.



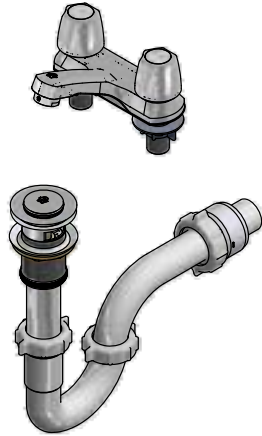
Juego centeraset 4" para lavabo

Código: **E192/71**

Línea: **Capri (71)**

COD.: ACABADO:

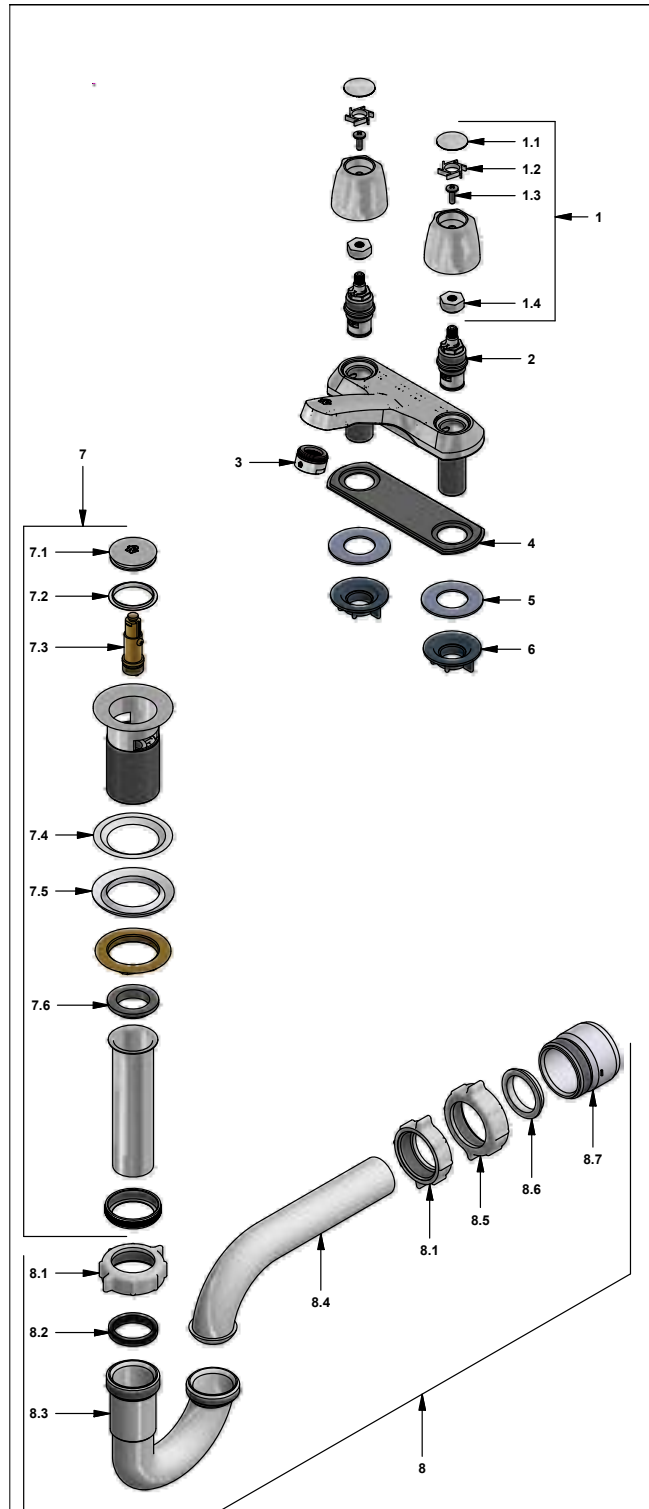
CR Cromo



Incluye: • Desagüe push
• Sifón plástico

LISTA DE REPUESTOS

#	CÓDIGO	DESCRIPCIÓN
1	221.71.14T.02	Manija Capri armada
1.1	103.71.17E	Tapa manija
1.2	103.71.23	Porta letra
1.3	103.49.32 Ai	Tornillo cabeza tanque W5/32"
1.4	101.60.8c	Inserto cambiabile
2	201.71.5D.0E	Cabeza baja tipo E rotación derecha
3	141E	Aireador a 8.3 l/min
4	192.71.34E	Empaque
5	417.26.22CN	Arandela plástica
6	520.6CN	Contratuercas G½ x14
7	248.11.0	Desagüe 1-¼" - tipo "Push"
7.1	248.02.2	Cubierta metálica pequeña
7.2	248.01.35	Empaque para cubierta metálica
7.3	248.01.25.0	Sistema de cierre
7.4	248.01.36	Empaque
7.5	248.01.37	Empaque de cierre para desagüe
7.6	248.01.38	Empaque para tubo de alargue
8	240.1P.01 RA	Sifón plástico 1-¼" completo
8.1	240.4P	Tuerca 1-¼" sifón
8.2	240.9E	Empaque sifón 1-¼"
8.3	240.1P(B)	"U" plástica
8.4	240.3P(B)	"J" plástica sifón 1-¼"
8.5	240.14P	Tuerca 1-½" sifón
8.6	M-403P	Empaque cónico plástico 1-¼"
8.7	M-6530P	Cuerpo acople sifón



F.V. se reserva el derecho de modificar, cambiar, mejorar y/o anular materiales, productos y/o diseños sin previo aviso.

Fecha: 2019-08-22

GM



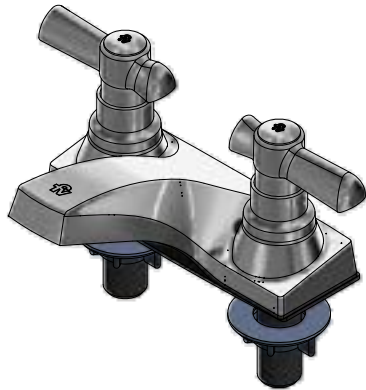
Juego centeraset 4" para lavabo

Código: **C1900/27L**

Línea: **Fiori Lever (27L)**

COD.: ACABADO:

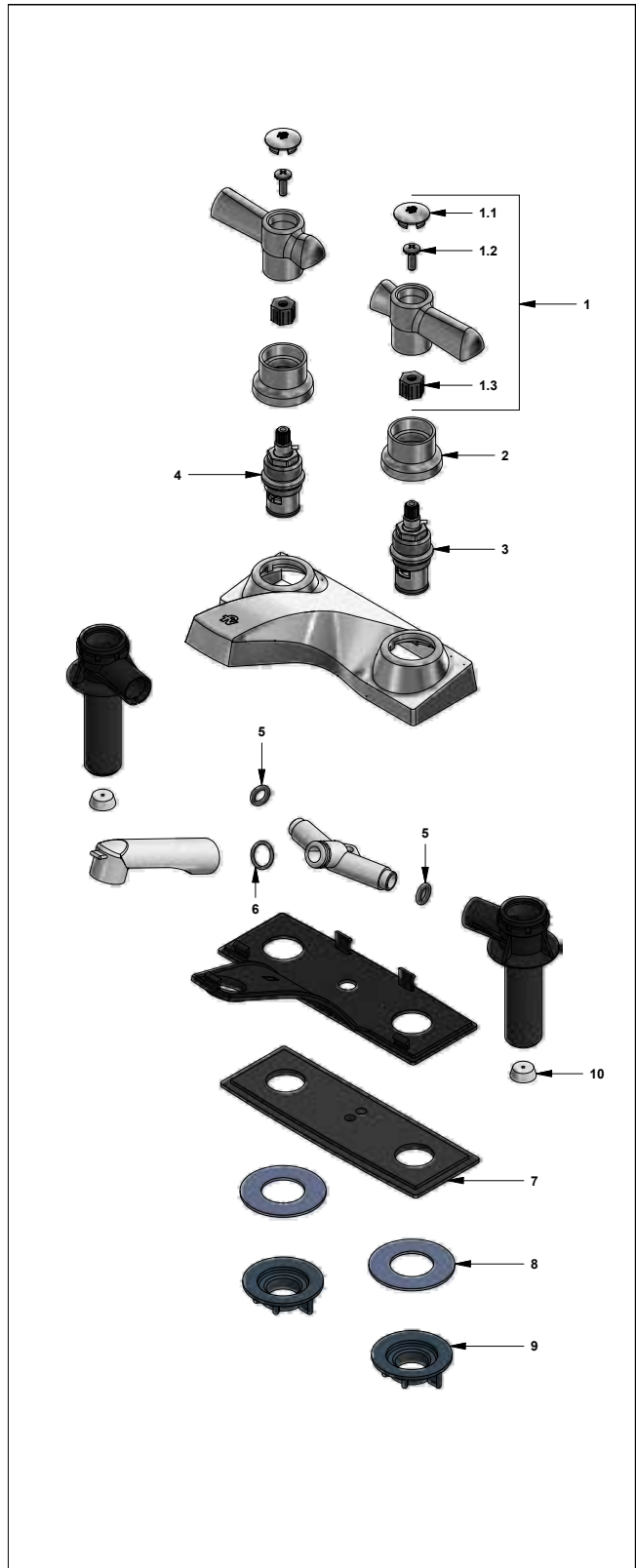
CR Cromo



Incluye:

LISTA DE REPUESTOS

#	CÓDIGO	DESCRIPCIÓN
1	103.27L.14bCN.02	Manija Fiori Lever armada
1.1	103.26.15CN	Tapa para manija
1.2	103.49.32 Ai	Tornillo cabeza tanque W5/32"
1.3	103.24.8	Inserto resina acetal hexagonal
2	186.26.7CN	Cubre cabeza
3	201.71.51.0E	Cabeza baja tipo E rotación Izquierda
4	201.71.5D.0E	Cabeza baja tipo E rotación derecha
5	201.29.10CN	O'ring D.I:7.52; W:2,62
6	201.26.6CN	O'ring D.I: 12.42; W.1.78
7	190.02.35CN	Empaque
8	417.26.22CN	Arandela plástica
9	520.6CN	Contratuercas G½ x14
10	226.26.34CN	Reductor de caudal



F.V. se reserva el derecho de modificar, cambiar, mejorar y/o anular materiales, productos y/o diseños sin previo aviso.



Juego center set 4" para lavabo

Código: **E1900/Y4**

Línea: **Crux (Y4)**

COD.: ACABADO:

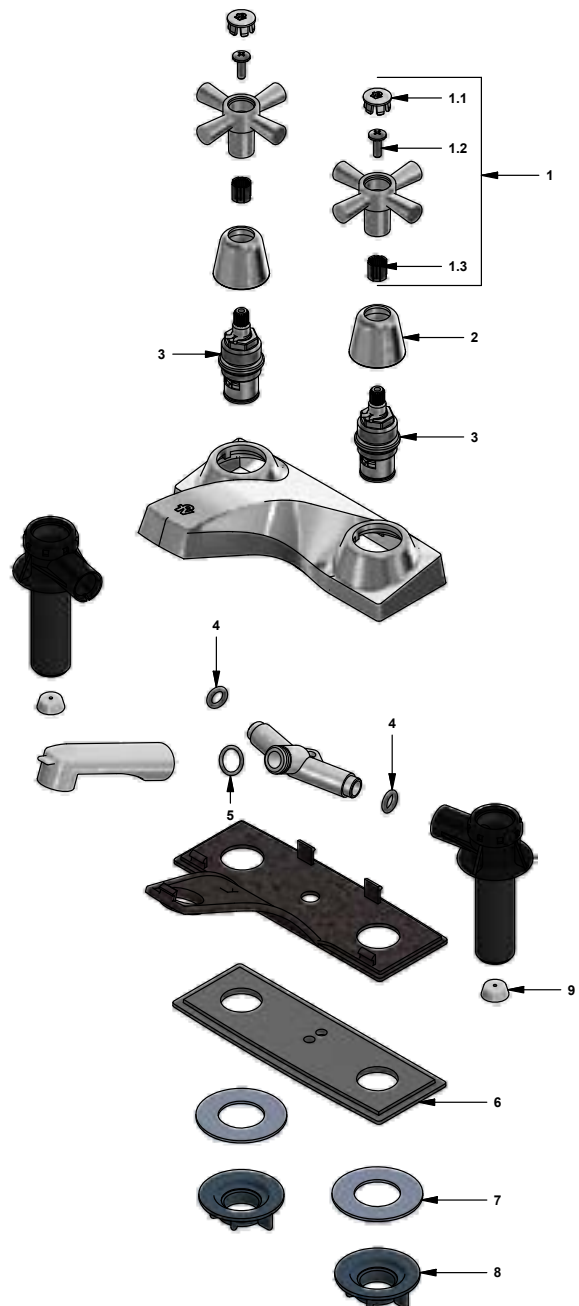
CR Cromo



Incluye:

LISTA DE REPUESTOS

#	CÓDIGO	DESCRIPCIÓN
1	103.Y4.14.02	Manija Crux armada
1.1	103.64.17	Tapa para manija
1.2	103.49.32 Ai	Tornillo cabeza tanque W5/32"
1.3	109.B2.8	Inserto
2	112.B2.7E	Cubrecabeza
3	201.71.5D.0E	Cabeza baja tipo E rotación derecha
4	201.29.10CN	O' ring D.I:7.52; W:2.62
5	201.26.6CN	O' ring D.I: 12.42; W.1.78
6	190.02.35CN	Empaque
7	417.26.22CN	Arandela plástica
8	520.6CN	Contratuercas G½ x14
9	226.26.34CN	Reductor de caudal



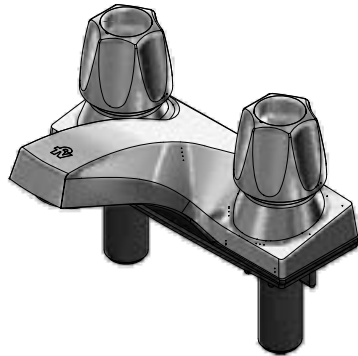
F.V. se reserva el derecho de modificar, cambiar, mejorar y/o anular materiales, productos y/o diseños sin previo aviso.

Fecha: 2020-01-28

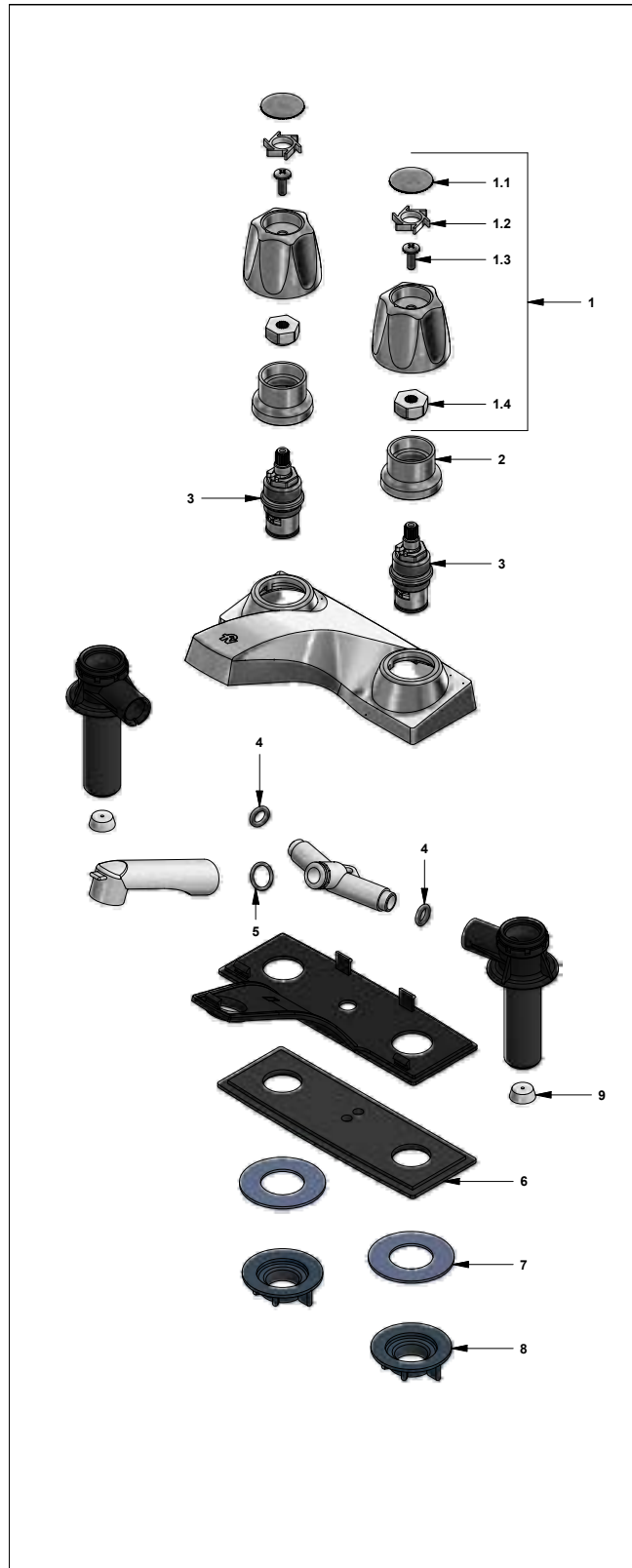
GM


Juego centeraset 4" para lavabo
Código: C1900/71
Línea: Capri (71)
COD.: ACABADO:

CR Cromo


Incluye:
LISTA DE REPUESTOS

#	CÓDIGO	DESCRIPCIÓN
1	221.71.14T.02	Manija Capri armada
1.1	103.71.17E	Tapa manija
1.2	103.71.23	Porta letra
1.3	103.49.32 Ai	Tornillo cabeza tanque W5/32"
1.4	101.60.8c	Inserto cambiable
2	186.26.7CN	Cubre cabeza
3	201.71.5D.0E	Cabeza baja tipo E rotación derecha
4	201.29.10CN	O'ring D.I:7.52; W:2,62
5	201.26.6CN	O'ring D.I: 12.42; W.1.78
6	190.02.35CN	Empaque
7	417.26.22CN	Arandela plástica
8	520.6CN	Contratuercas G½ x14
9	226.26.34CN	Reductor de caudal



F.V. se reserva el derecho de modificar, cambiar, mejorar y/o anular materiales, productos y/o diseños sin previo aviso.



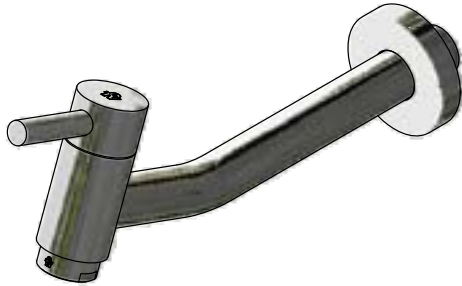
Llave de pared para lavabo

Código: **E228.02/06**

Línea: **Scala Lever (06)**

COD.: ACABADO:

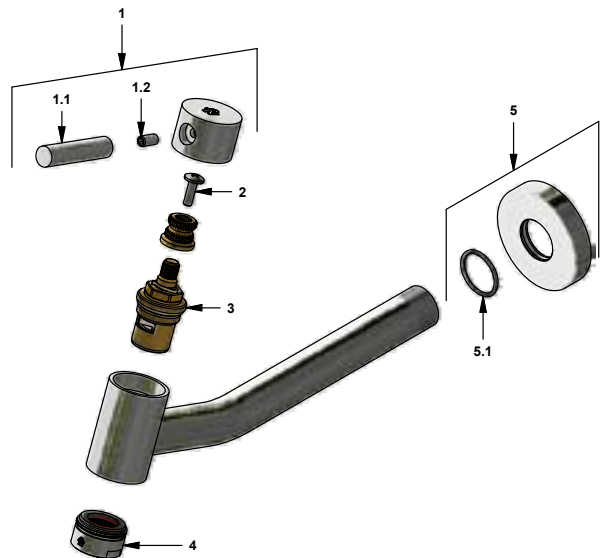
CR Cromo



Incluye:

LISTA DE REPUESTOS

#	CÓDIGO	DESCRIPCIÓN
1	228.06.14.03	Manija completa
1.1	228.01.06.14.2E	Brazo de manija
1.2	228.02.06.9	Prisionero M5 x 0.8 x 12
2	103.49.32 Ai	Tornillo cabeza tanque W5/32"
3	209.12.27.0D	Cabeza cerámica extracorta tipo C Der.
4	141E	Aireador a 8.3 l/min
5	228.02.06.18E.02	Roseta armada
5.1	201.26.8CN	O'ring D.I.:20.35; W:1.78



F.V. se reserva el derecho de modificar, cambiar, mejorar y/o anular materiales, productos y/o diseños sin previo aviso.

Fecha: 2019-08-05

GM



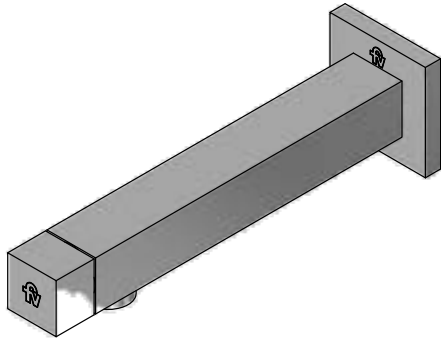
Llave de pared para lavabo

Código: **E228.02/U3**

Línea: **Valentine (U3)**

COD.: **ACABADO:**

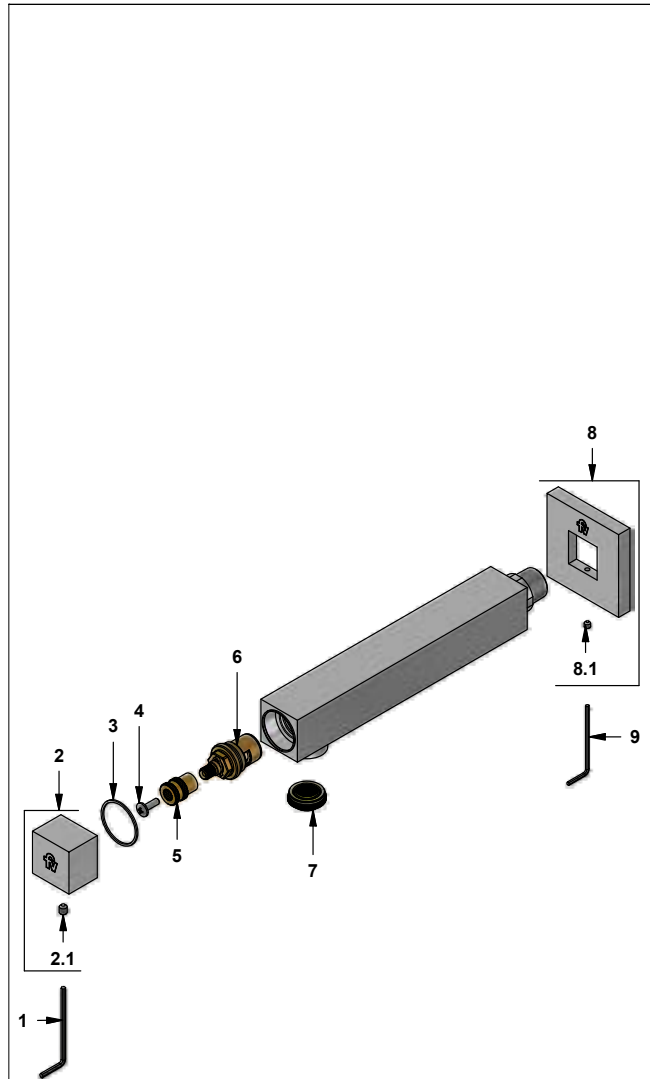
CR Cr



Incluye:

LISTA DE REPUESTOS

#	CÓDIGO	DESCRIPCIÓN
1	106.19	Llave hexagonal "Allen" B.LL:2.5
2	228.02.U3.14.02	Manija con prisionero
2.1	406.13E	Prisionero M5x6
3	226.85.26	Arandela antifricción
4	103.49.32 Ai	Tornillo cabeza tanque W5/32"
5	226.85.15	Inserto manija
6	209.12.27.0D	Cabeza cerámica extracorta Der
7	196.U3.8.0	Aireador Coin Slot
8	140.31.13.0	Roseta completa
8.1	F.V901224	Prisionero cilíndrico M4x0.7
9	F.V901229	Llave hexagonal "Allen" B.LL:2



F.V. se reserva el derecho de modificar, cambiar, mejorar y/o anular materiales, productos y/o diseños sin previo aviso.

Fecha: 2019-09-13

GM



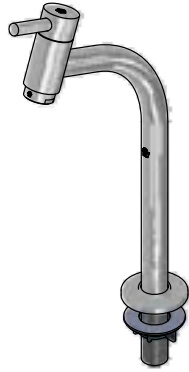
Llave alta para lavabo vessel

Código: **E228.01/06**

Línea: **Scala Lever (06)**

COD.: ACABADO:

CR Cromo



Incluye:

LISTA DE REPUESTOS

#	CÓDIGO	DESCRIPCIÓN
1	228.06.14.03	Manija completa
1.1	228.01.06.14.2E	Brazo de manija
1.2	228.02.06.9	Prisionero M5 x 0.8 x 12
2	103.49.32 Ai	Tornillo cabeza tanque W5/32"
3	209.12.27.0D	Cabeza cerámica extracorta tipo C Der.
4	141E	Aireador a 8.3 l/min
5	228.01.06.16E	Roseta
6	201.84.12	O'ring D.I:44.17; W:1.78
7	417.26.22CN	Arandela plástica
8	520.6CN	Contratuercas G½ x14



F.V. se reserva el derecho de modificar, cambiar, mejorar y/o anular materiales, productos y/o diseños sin previo aviso.

Fecha: 2019-08-06

GM



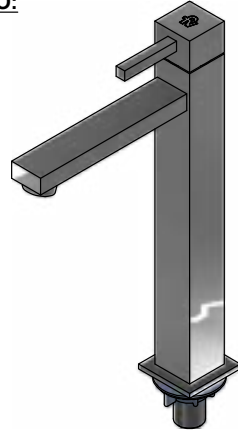
Llave alta para lavabo vessel

Código: **E226.03/85**

Línea: **Dominic (85)**

COD.: ACABADO:

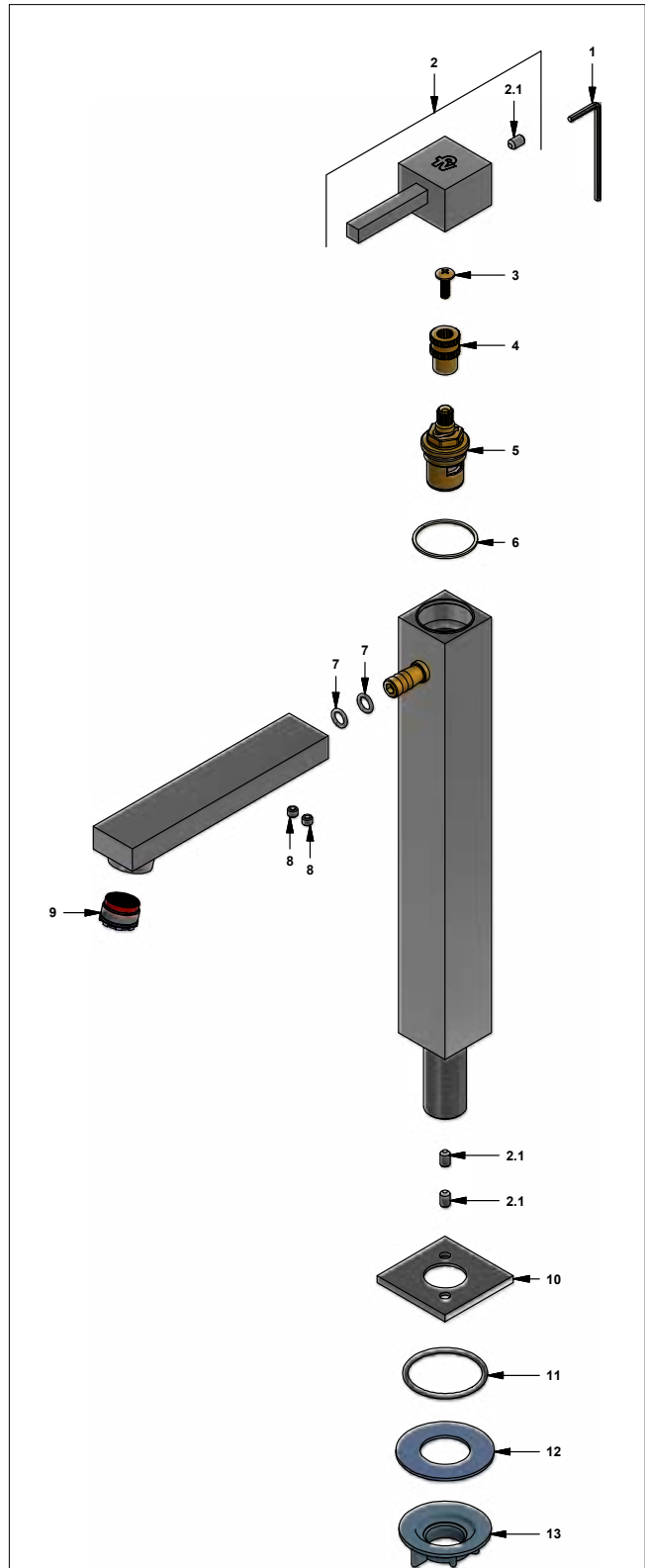
CR Cromo



Incluye:

LISTA DE REPUESTOS

#	CÓDIGO	DESCRIPCIÓN
1	106.19	Llave hexagonal "Allen" B.LL.:2.5
2	226.85.14.02	Manija armada
2.1	406.13	Prisionero M5x8
3	103.49.32	Tornillo cabeza tanque
4	226.85.15	Inserto manija
5	209.12.27.0D	Cabeza cerámica extracorta tipo C Der.
6	226.85.26	Arandela antifricción
7	168.77.11E	O'ring D.I:6.86; W:1.78
8	160.70.9	Prisionero M5 x 4
9	441.06.7.0	Aireador oculto coin slot 8.3 lt/min
10	226.85.13	Roseta
11	181.6	O'ring Di=36.17 ; w=2.62
12	417.26.22CN	Arandela plástica
13	520.6CN	Contratuercas G½ x14



F.V. se reserva el derecho de modificar, cambiar, mejorar y/o anular materiales, productos y/o diseños sin previo aviso.

Fecha: 2018-01-22

B.A


Llave para lavabo
Código: E228/06
Línea: Scala Lever (06)
COD.: ACABADO:

CR Cromo

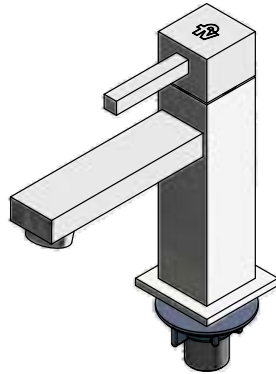

Incluye:
LISTA DE REPUESTOS

#	CÓDIGO	DESCRIPCIÓN
1	228.06.14.03	Manija completa
1.1	228.01.06.14.2E	Brazo de manija
1.2	228.02.06.9	Prisionero M5 x 0.8 x 12
2	103.49.32 Ai	Tornillo cabeza tanque W5/32"
3	209.12.27.0D	Cabeza cerámica extracorta tipo C Der.
4	141E	Aireador a 8.3 l/min
5	228.01.06.16E	Roseta
6	201.84.12	O ring D.I:44.17; W:1.78
7	417.26.22CN	Arandela plástica
8	520.6CN	Contratuercas G½ x14

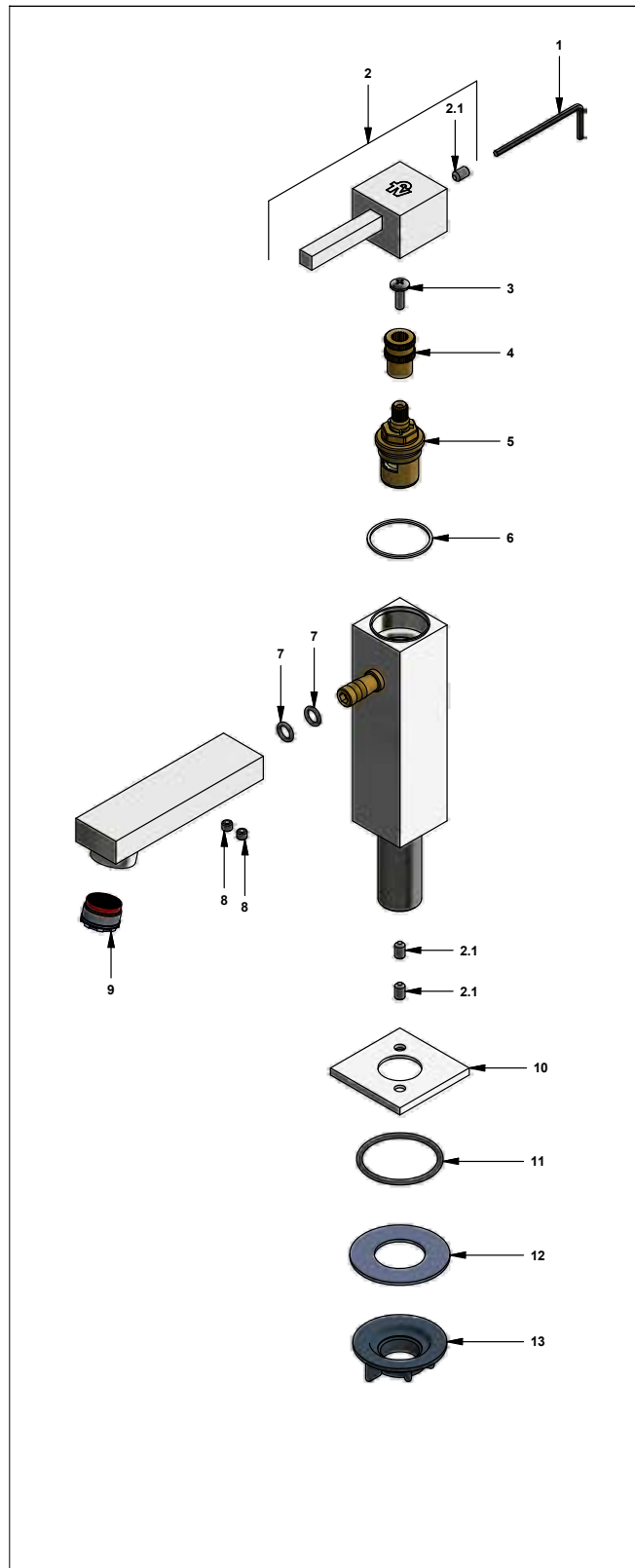

F.V. se reserva el derecho de modificar, cambiar, mejorar y/o anular materiales, productos y/o diseños sin previo aviso.


Llave plus para lavabo
Código: E226/85
Línea: Dominic (85)
COD.: ACABADO:

CR Cromo


Incluye:
LISTA DE REPUESTOS

#	CÓDIGO	DESCRIPCIÓN
1	106.19	Llave hexagonal "Allen" B.LL.:2.5
2	226.85.14.02	Manija armada
2.1	406.13	Prisionero M5x8
3	103.49.32 Ai	Tornillo cabeza tanque W5/32"
4	226.85.15	Inserto manija
5	209.12.27.0D	Cabeza cerámica extracorta tipo C Der.
6	226.85.26	Arandela antiferricción
7	168.77.11E	O'ring D.I:6.86; W:1.78
8	160.70.9	Prisionero M5 x 4
9	441.06.7.0	Aireador oculto coin slot 8.3 l/min
10	226.85.13	Roseta
11	181.6	O'ring Di=36.17 ; w=2.62
12	417.26.22CN	Arandela plástica
13	520.6CN	Contratuercas G½ x14



F.V. se reserva el derecho de modificar, cambiar, mejorar y/o anular materiales, productos y/o diseños sin previo aviso.

Fecha: 2019-08-01

GM



Llave individual para lavabo

Código: **E226/06**

Línea: **Scala Lever (06)**

COD.: ACABADO:

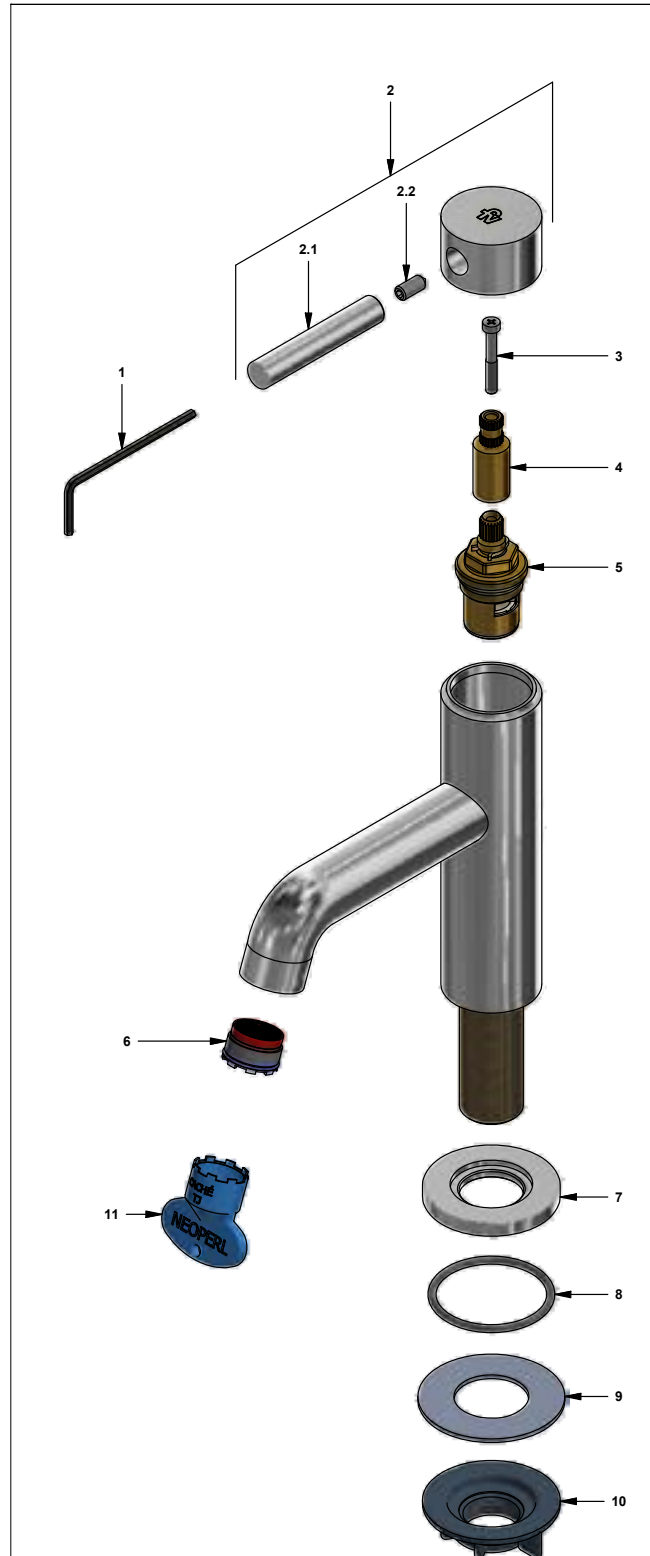
CR Cromo



Incluye:

LISTA DE REPUESTOS

#	CÓDIGO	DESCRIPCIÓN
1	106.19	Llave hexagonal "Allen" B.LL.:2.5
2	226.06.14.03	Manija Scala Lever pegada
2.1	226.06.11	Brazo de manija
2.2	228.02.06.9	Prisionero M5 x 0.8 x 12
3	103.87.32 Ai	Tornillo cabeza cilíndrica
4	226.06.15	Prolongador
5	209.12.27.0D	Cabeza cerámica extracorta tipo C Der.
6	0205.87.7.I	Aireador oculto "TJ"
7	226.06.13	Roseta
8	181.6	O'ring Di=36.17 ; w=2.62
9	417.26.22CN	Arandela plástica
10	520.6CN	Contratuercas G½ x14
11	0205.87.9.I	Llave aireador oculto



F.V. se reserva el derecho de modificar, cambiar, mejorar y/o anular materiales, productos y/o diseños sin previo aviso.

Fecha: 2018-04-24

GM



Llave plus para lavabo

Código: **E226/15**

Línea: **Allegro (15)**

COD.: ACABADO:

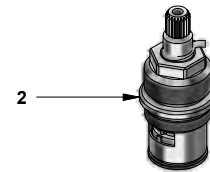
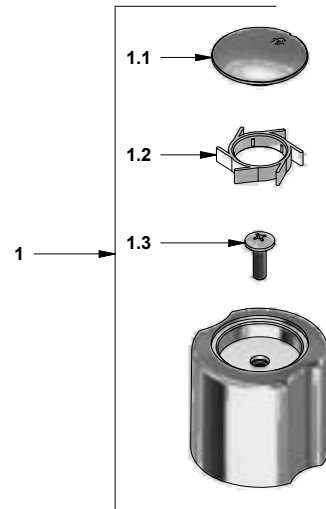
CR Cromo



Incluye:

LISTA DE REPUESTOS

#	CÓDIGO	DESCRIPCIÓN
1	103.15.14.02	Manija armada
1.1	103.15.15	Tapa
1.2	103.15.23	Portalettra
1.3	103.49.32 Ai	Tornillo cabeza tanque W5/32"
2	201.71.5D.0E	Cabeza baja tipo E rotación derecha
3	141E	Aireador a 8,3 l/min
4	220.34	Empaque
5	417.26.22CN	Arandela plástica
6	520.6CN	Contratuercas G½ x14



F.V. se reserva el derecho de modificar, cambiar, mejorar y/o anular materiales, productos y/o diseños sin previo aviso.


Llave plus para lavabo
Código: E226/B2
Línea: New Port (B2)
COD.: ACABADO:

CR Cromo


Incluye:
LISTA DE REPUESTOS

#	CÓDIGO	DESCRIPCIÓN
1	221.B2.14.02	Manija New Port baja armada
1.1	103.64.17	Tapa para manija
1.2	103.49.32 Ai	Tornillo cabeza tanque W5/32"
2	112.B2.7E	Cubrecabeza
3	201.71.5D.0E	Cabeza baja tipo E rotación derecha
4	141E	Aireador a 8.3 l/min
5	220.34	Empaque
6	417.26.22CN	Arandela plástica
7	520.6CN	Contratuercas G½ x14


F.V. se reserva el derecho de modificar, cambiar, mejorar y/o anular materiales, productos y/o diseños sin previo aviso.



Llave plus para lavabo

Código: **E226/27**

Línea: **Fiori (27)**

COD.: ACABADO:

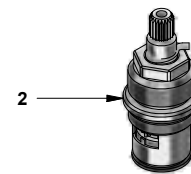
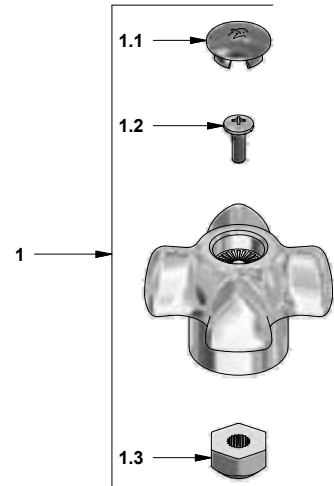
CR Cromo



Incluye:

LISTA DE REPUESTOS

#	CÓDIGO	DESCRIPCIÓN
1	103.27.14.02	Manija Fiori armada
1.1	103.26.15CN	Tapa para manija
1.2	103.49.32 Ai	Tornillo cabeza tanque W5/32"
1.3	101.60.8c	Inserto cambiabile
2	201.71.5D.0E	Cabeza baja tipo E rotación derecha
3	141E	Aireador a 8,3 l/min
4	220.34	Empaque
5	417.26.22CN	Arandela plástica
6	520.6CN	Contratuercas G½ x14



F.V. se reserva el derecho de modificar, cambiar, mejorar y/o anular materiales, productos y/o diseños sin previo aviso.



Llave plus para lavabo

Código: **E226/26**

Línea: **Lúmina (26)**

COD.: ACABADO:

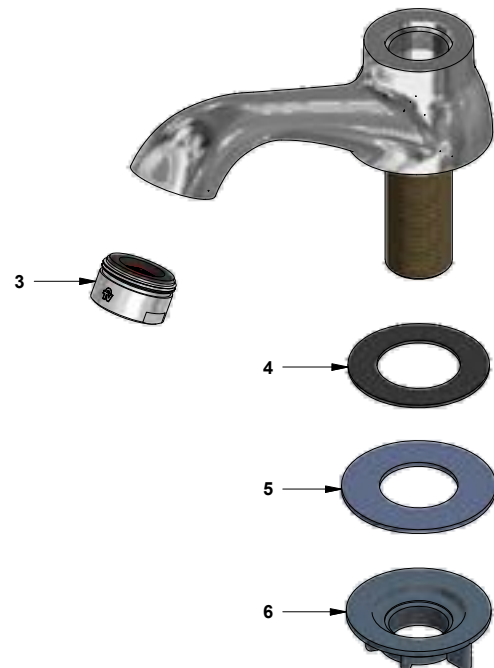
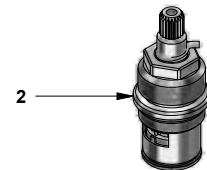
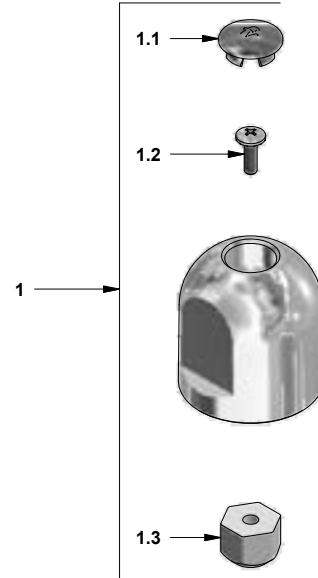
CR Cromo



Incluye:

LISTA DE REPUESTOS

#	CÓDIGO	DESCRIPCIÓN
1	103.26.14.02	Manija Lúmina armada
1.1	103.26.15CN	Tapa para manija
1.2	103.49.32 Ai	Tornillo cabeza tanque W5/32"
1.3	101.29.8c	Inserto cambiable
2	201.71.5D.0E	Cabeza baja tipo E rotación derecha
3	141E	Aireador a 8,3 l/min
4	220.34	Empaque
5	417.26.22CN	Arandela plástica
6	520.6CN	Contratuercas G½ x14



F.V. se reserva el derecho de modificar, cambiar, mejorar y/o anular materiales, productos y/o diseños sin previo aviso.


Llave plus para lavabo

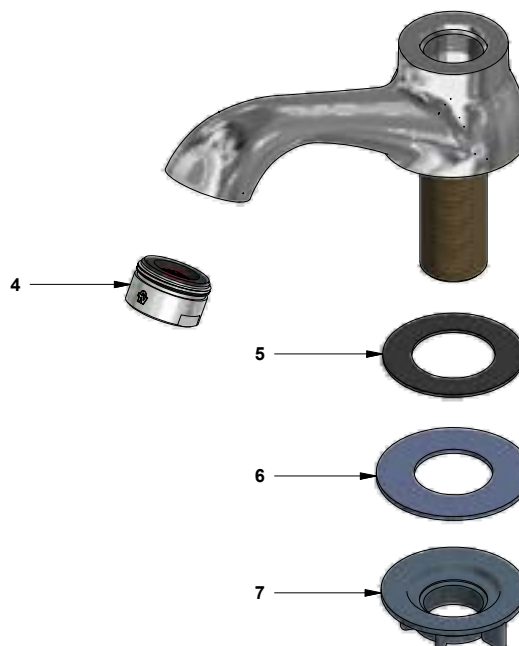
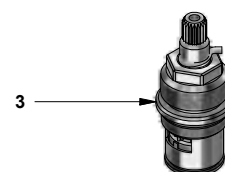
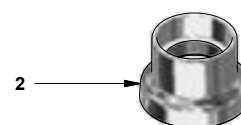
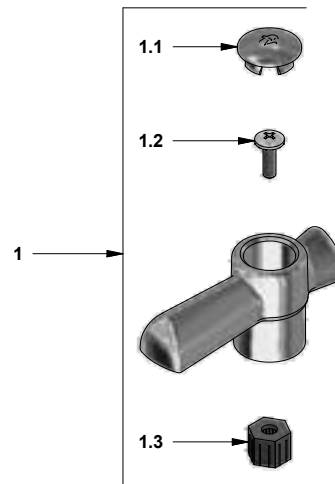
 Código: **E226/27L**

 Línea: **Fiori Lever (27L)**
COD.: ACABADO:

CR Cromo


Incluye:
LISTA DE REPUESTOS

#	CÓDIGO	DESCRIPCIÓN
1	103.27L.14bCN.02	Manija Fiori Lever armada
1.1	103.26.15CN	Tapa para manija
1.2	103.49.32 Ai	Tomillo cabeza tanque W5/32"
1.3	103.24.8	Inserto resina acetil hexagonal
2	186.26.7CN	Cubre cabeza
3	201.71.5D.0E	Cabeza baja tipo E rotación derecha
4	141E	Aireador a 8.3 l/min
5	220.34	Empaque
6	417.26.22CN	Arandela plástica
7	520.6CN	Contratuercas G½ x14



F.V. se reserva el derecho de modificar, cambiar, mejorar y/o anular materiales, productos y/o diseños sin previo aviso.



Llave plus para lavabo

Código: **E226/Y4**

Línea: **Crux (Y4)**

COD.: ACABADO:

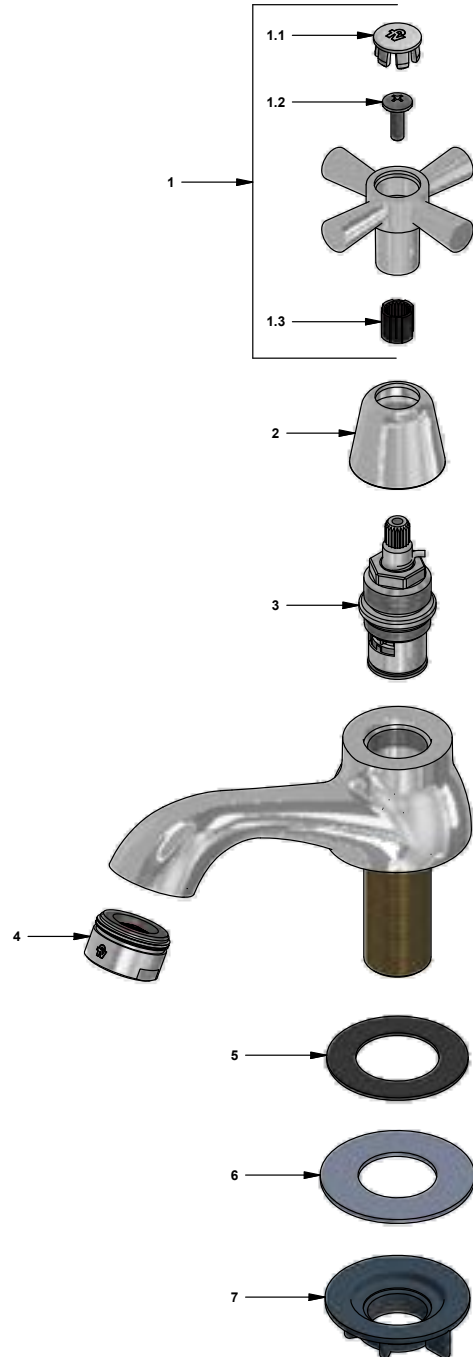
CR Cromo



Incluye:

LISTA DE REPUESTOS

#	CÓDIGO	DESCRIPCIÓN
1	103.Y4.14.02	Manija Crux armada
1.1	103.64.17	Tapa para manija
1.2	103.49.32 Ai	Tornillo cabeza tanque W5/32"
1.3	109.B2.8	Inserto
2	112.B2.7E	Cubrecabeza
3	201.71.5D.0E	Cabeza baja tipo E rotación derecha
4	141E	Aireador a 8.3 l/min
5	220.34	Empaque
6	417.26.22CN	Arandela plástica
7	520.6CN	Contratuercas G½ x14



F.V. se reserva el derecho de modificar, cambiar, mejorar y/o anular materiales, productos y/o diseños sin previo aviso.



Llave plus para lavabo

Código: **E226/71**

Línea: **Capri (71)**

COD.: ACABADO:

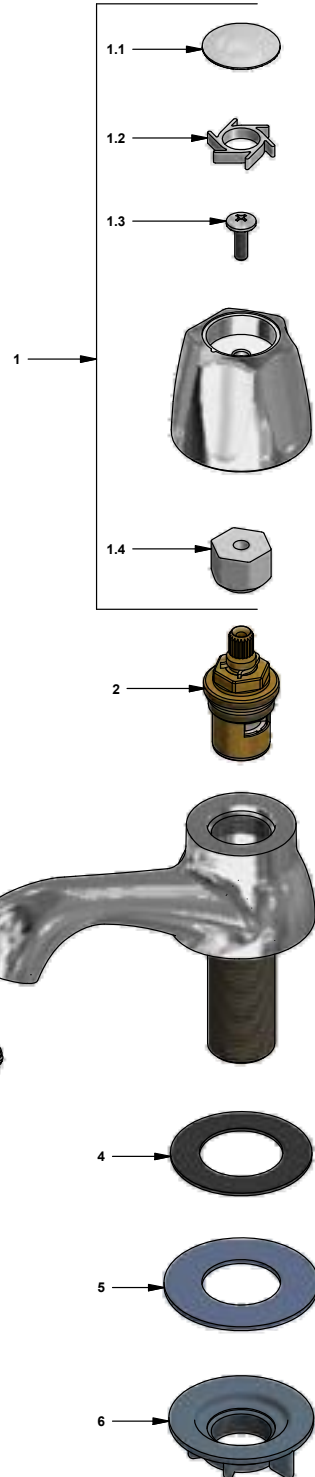
CR Cromo



Incluye:

LISTA DE REPUESTOS

#	CÓDIGO	DESCRIPCIÓN
1	221.71.14.02	Manija Capri armada
1.1	103.71.17E	Tapa manija
1.2	103.71.23	Porta letra
1.3	103.49.32 Ai	Tornillo cabeza tanque W5/32"
1.4	101.29.8c	Inserto cambiabile
2	209.12.27.0D	Cabeza cerámica extracorta tipo C Der.
3	141E	Aireador a 8.3 l/min
4	220.34	Empaque
5	417.26.22CN	Arandela plástica
6	520.6CN	Contratuercas G½ x14



F.V. se reserva el derecho de modificar, cambiar, mejorar y/o anular materiales, productos y/o diseños sin previo aviso.



Llave para lavabo

Código: **E220.01/15**

Línea: **Allegro (15)**

COD.: ACABADO:

CR Cromo



Incluye:

LISTA DE REPUESTOS

#	CÓDIGO	DESCRIPCIÓN
1	103.15.14.02	Manija Allegro armada
1.1	103.15.15	Tapa
1.2	103.15.23	Portaletra
1.3	103.49.32 Ai	Tornillo cabeza tanque W5/32"
2	201.71.5D.0E	Cabeza baja tipo E rotación derecha
3	220.4E.0	Aireador a 8.3 l/min
4	220.34	Empaque
5	417.26.22CN	Arandela plástica
6	520.6CN	Contratuercas G½ x14



F.V. se reserva el derecho de modificar, cambiar, mejorar y/o anular materiales, productos y/o diseños sin previo aviso.



Llave para lavabo

Código: **E220.01/16**

Línea: **Malena (16)**

COD.: ACABADO:

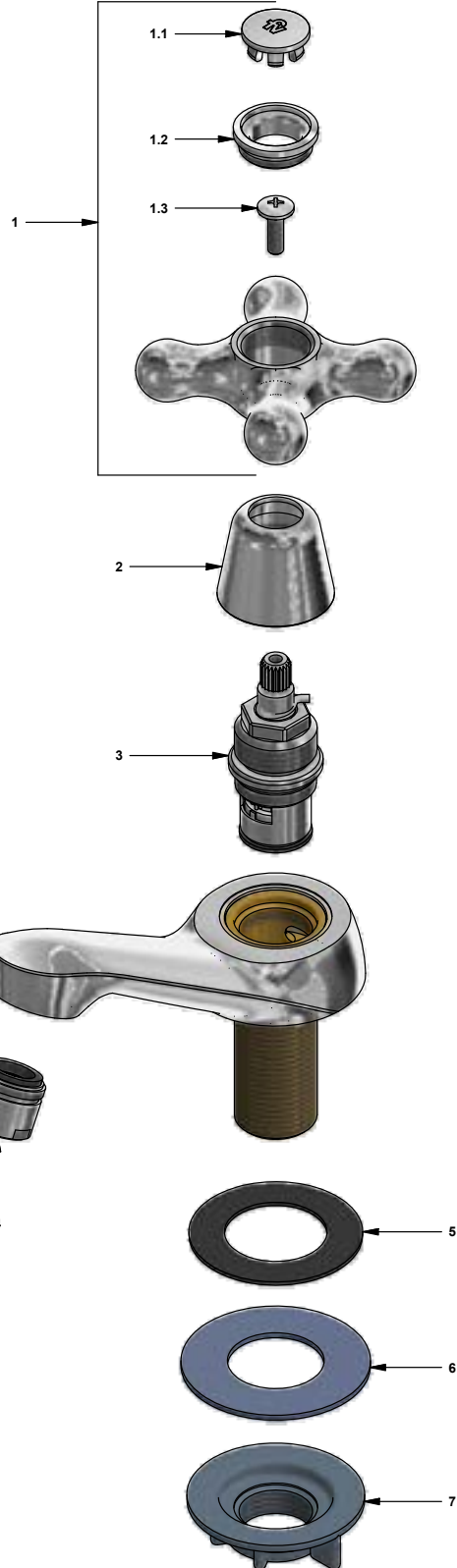
CR Cromo



Incluye:

LISTA DE REPUESTOS

#	CÓDIGO	DESCRIPCIÓN
1	103.16.14.02	Manija Malena armada
1.1	103.16.17	Tapa para manija
1.2	103.16.12	Porta tapa para manija
1.3	103.49.32 Ai	Tornillo cabeza tanque W5/32"
2	112.B2.7E	Cubrecabeza
3	201.71.5D.0E	Cabeza baja tipo E rotación derecha
4	220.4E.0	Aireador a 8.3 l/min
5	220.34	Empaque
6	417.26.22CN	Arandela plástica
7	520.6CN	Contratuercas G½ x14



F.V. se reserva el derecho de modificar, cambiar, mejorar y/o anular materiales, productos y/o diseños sin previo aviso.



Llave para lavabo

Código: **E220.01/24**

Línea: **Kansas (24)**

COD.: ACABADO:

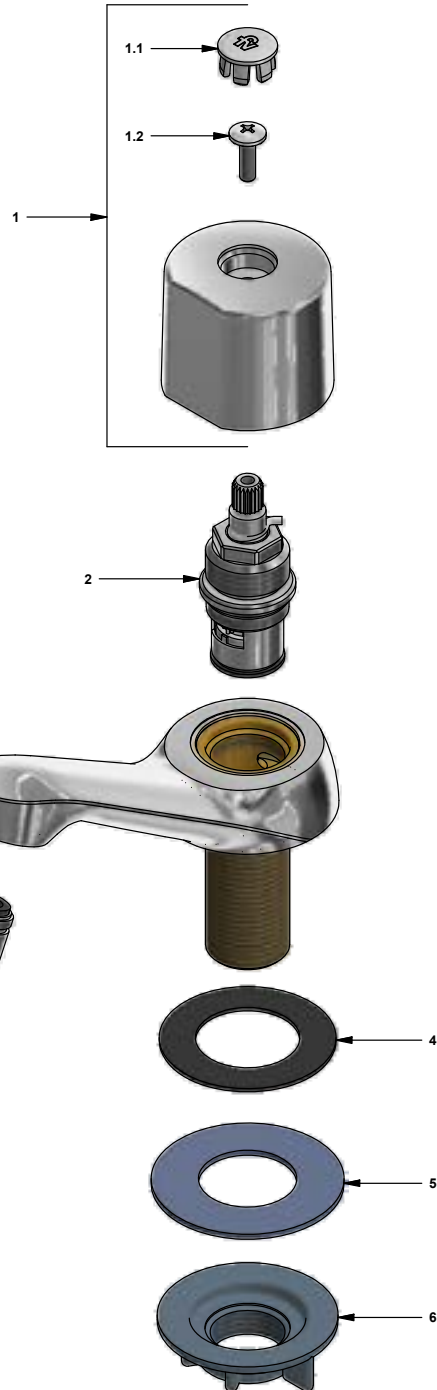
CR Cromo



Incluye:

LISTA DE REPUESTOS

#	CÓDIGO	DESCRIPCIÓN
1	103.24.14.02	Manija Kansas armada
1.1	103.64.17 Cr	Tapa para manija
1.2	103.49.32 Al	Tornillo cabeza tanque W5/32"
2	201.71.5D.0E	Cabeza baja tipo E rotación derecha
3	220.4E.0	Aireador a 8.3 l/min
4	220.34	Empaque
5	417.26.22CN	Arandela plástica
6	520.6CN	Contratuercas G½ x14



F.V. se reserva el derecho de modificar, cambiar, mejorar y/o anular materiales, productos y/o diseños sin previo aviso.



Llave para lavabo

Código: **E220.01/B2**

Línea: **New Port (B2)**

COD.: ACABADO:

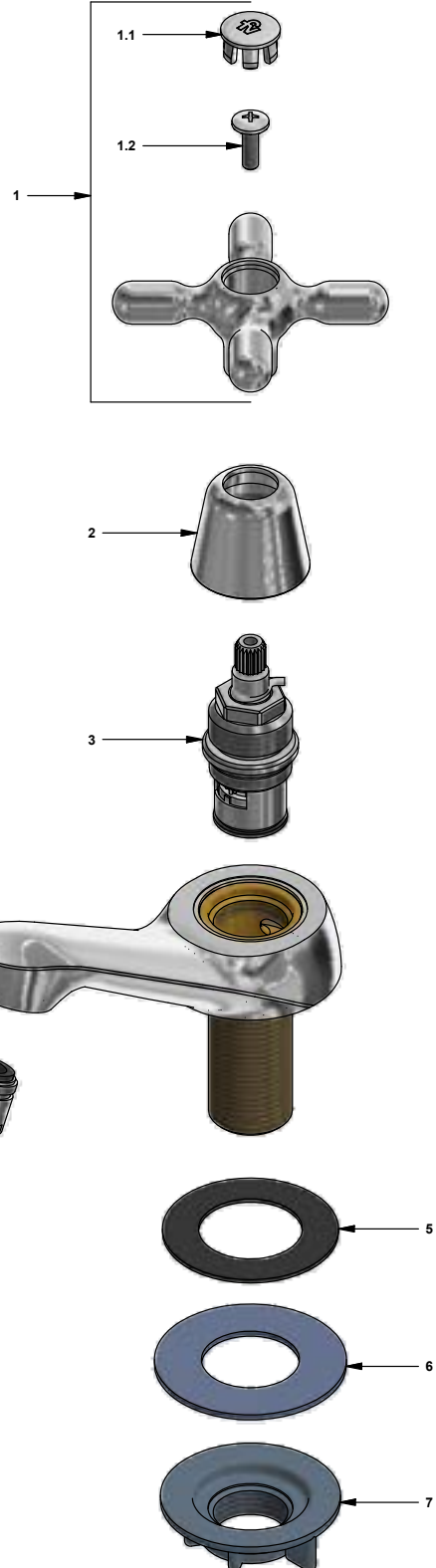
CR Cromo



Incluye:

LISTA DE REPUESTOS

#	CÓDIGO	DESCRIPCIÓN
1	221.B2.14.02	Manija New Port baja armada
1.1	103.64.17	Tapa para manija
1.2	103.49.32 Al	Tornillo cabeza tanque W5/32"
2	112.B2.7E	Cubrecabeza
3	201.71.5D.0E	Cabeza baja tipo E rotación derecha
4	220.4E.0	Aireador a 8.3 l/min
5	220.34	Empaque
6	417.26.22CN	Arandela plástica
7	520.6CN	Contratuercas G½ x14



F.V. se reserva el derecho de modificar, cambiar, mejorar y/o anular materiales, productos y/o diseños sin previo aviso.

Fecha: 2018-05-30

GM



Llave para lavabo

Código: **E220.01/26**

Línea: **Lúmina (26)**

COD.: ACABADO:

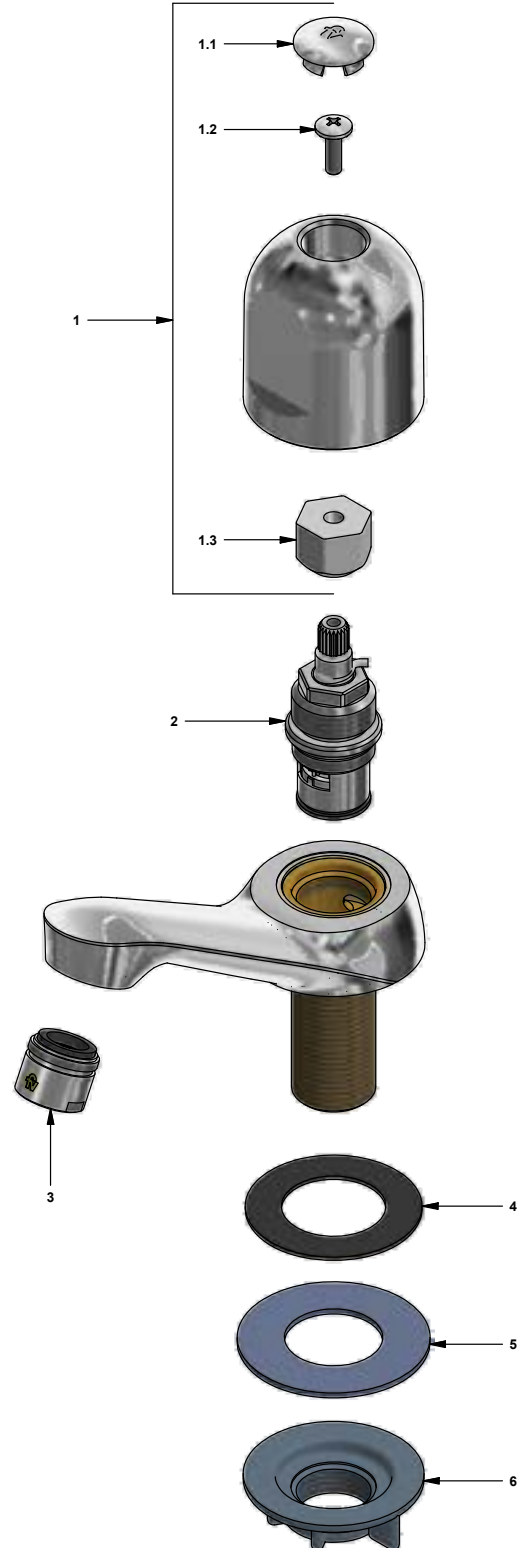
CR Cromo



Incluye:

LISTA DE REPUESTOS

#	CÓDIGO	DESCRIPCIÓN
1	103.26.14.02	Manija Lúmina armada
1.1	103.26.15CN	Tapa para manija
1.2	103.49.32 Ai	Tornillo cabeza tanque W5/32"
1.3	101.29.8c	Inserto cambiabile
2	201.71.5D.0E	Cabeza baja tipo E rotación derecha
3	220.4E.0	Aireador a 8.3 l/min
4	220.34	Empaque
5	417.26.22CN	Arandela plástica
6	520.6CN	Contratuercas G½ x14



F.V. se reserva el derecho de modificar, cambiar, mejorar y/o anular materiales, productos y/o diseños sin previo aviso.

Fecha: 2018-05-07

GM



Llave para lavabo

Código: **E220.01/27L**

Línea: **Fiori Lever (27L)**

COD.: ACABADO:

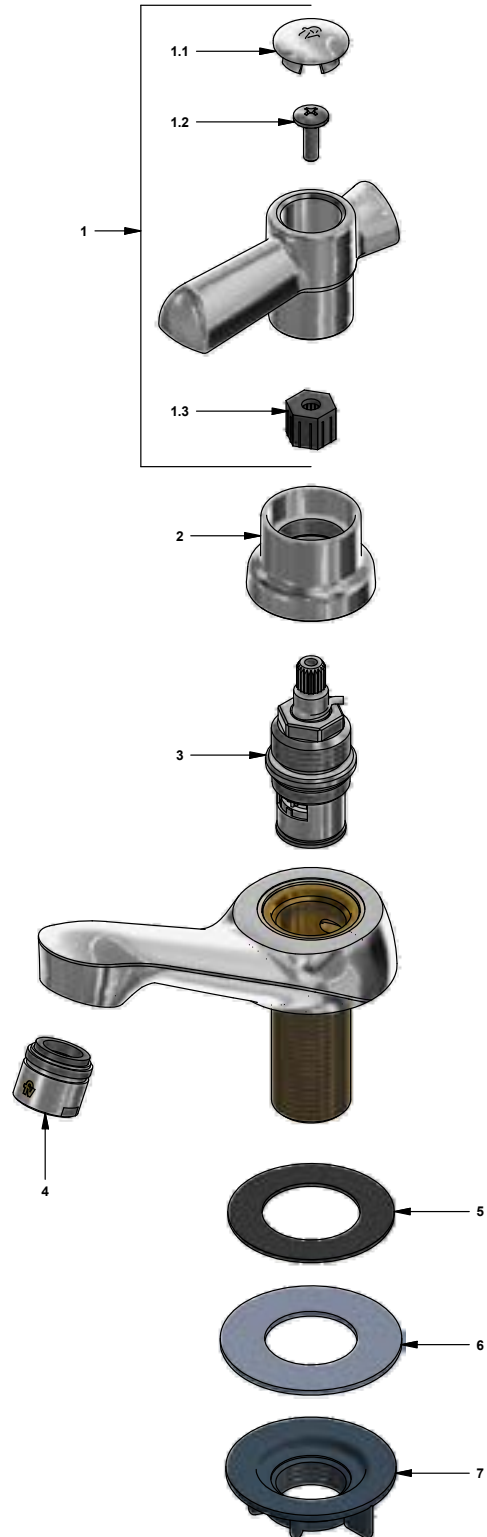
CR Cromo



Incluye:

LISTA DE REPUESTOS

#	CÓDIGO	DESCRIPCIÓN
1	103.27L.14bCN.02	Manija Fiori Lever armada
1.1	103.26.15CN	Tapa para manija
1.2	103.49.32 Ai	Tornillo cabeza tanque W5/32"
1.3	103.24.8	Inserto resina acetral hexagonal
2	186.26.7CN	Cubre cabeza
3	201.71.5D.0E	Cabeza baja tipo E rotación derecha
4	220.4E.0	Aireador a 8.3 l/min
5	220.34	Empaque
6	417.26.22CN	Arandela plástica
7	520.6CN	Contratuercas G½ x14



F.V. se reserva el derecho de modificar, cambiar, mejorar y/o anular materiales, productos y/o diseños sin previo aviso.

Fecha: 2019-07-04

GM



Llave para lavabo

Código: **E220.01/Y4**

Línea: **Crux (Y4)**

COD.: ACABADO:

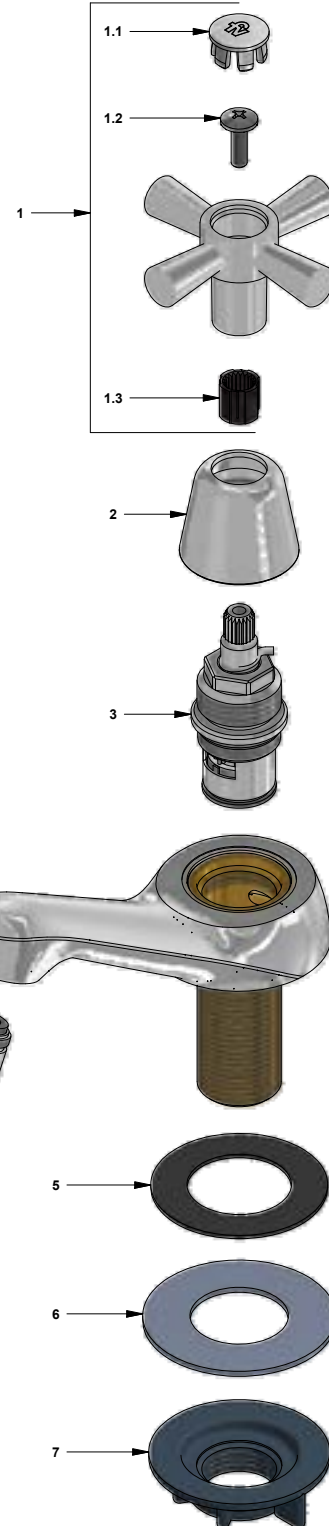
CR Cromo



Incluye:

LISTA DE REPUESTOS

#	CÓDIGO	DESCRIPCIÓN
1	103.Y4.14.02	Manija Crux armada
1.1	103.64.17	Tapa para manija
1.2	103.49.32 Ai	Tornillo cabeza tanque W5/32"
1.3	109.B2.8	Inserto
2	112.B2.7E	Cubrecabeza
3	201.71.5D.0E	Cabeza baja tipo E rotación derecha
4	220.4E.0	Aireador a 8.3 l/min
5	220.34	Empaque
6	417.26.22CN	Arandela plástica
7	520.6CN	Contratuercas G½ x14



F.V. se reserva el derecho de modificar, cambiar, mejorar y/o anular materiales, productos y/o diseños sin previo aviso.



Llave para lavabo

Código: **E220.01/29**

Línea: **Euro Style (29)**

COD.: ACABADO:

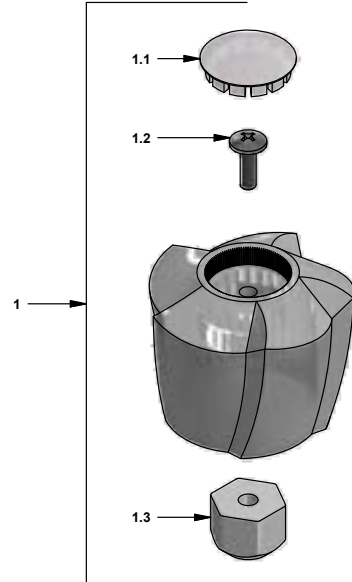
CR Cromo



Incluye:

LISTA DE REPUESTOS

#	CÓDIGO	DESCRIPCIÓN
1	103.29.14.02	Manija Eurostyle armada
1.1	103.71.17	Tapa para manija
1.2	103.49.32 Ai	Tornillo cabeza tanque W5/32"
1.3	101.29.8c	Inserto cambiabile
2	201.71.5D.0E	Cabeza baja tipo E rotación derecha
3	220.4E.0	Aireador a 8.3 l/min
4	220.34	Empaque
5	417.26.22CN	Arandela plástica
6	520.6CN	Contratuercas G½ x14



F.V. se reserva el derecho de modificar, cambiar, mejorar y/o anular materiales, productos y/o diseños sin previo aviso.

Fecha: 2019-09-09

GM



Llave para lavabo

Código: **E220.01/71**

Línea: **Capri (71)**

COD.: ACABADO:

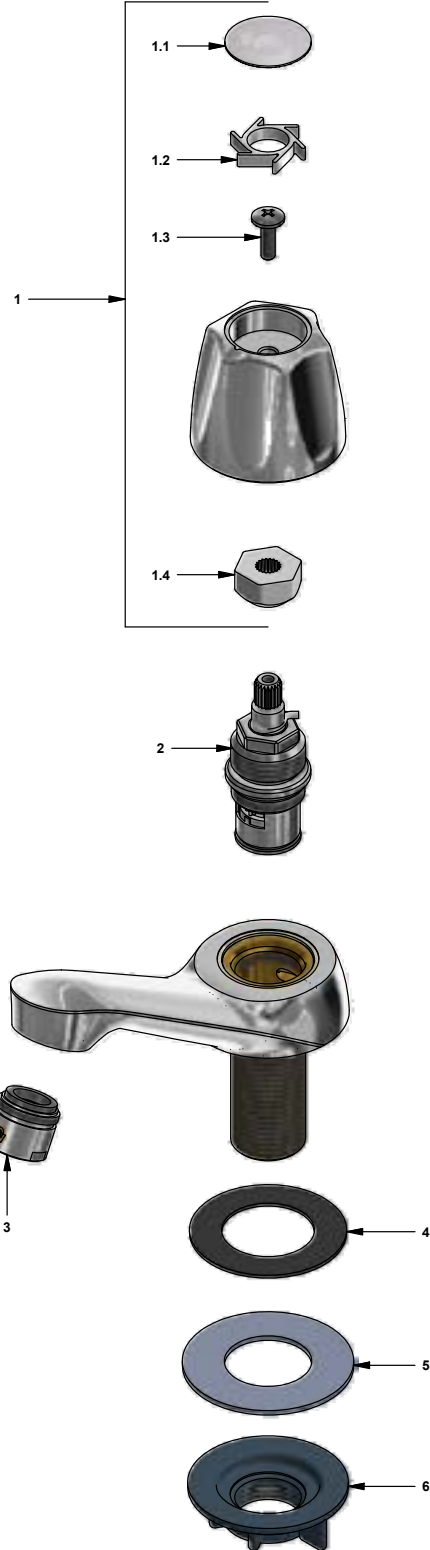
CR Cromo



Incluye:

LISTA DE REPUESTOS

#	CÓDIGO	DESCRIPCIÓN
1	221.71.14T.02	Manija Capri armada
1.1	103.71.17E	Tapa manija
1.2	103.71.23	Porta letra
1.3	103.49.32 Ai	Tornillo cabeza tanque W5/32"
1.4	101.60.8c	Inserto cambiabile
2	201.71.5D.0E	Cabeza baja tipo E rotación derecha
3	220.4E.0	Aireador a 8.3 l/min
4	220.34	Empaque
5	417.26.22CN	Arandela plástica
6	520.6CN	Contratuercas G½ x14



F.V. se reserva el derecho de modificar, cambiar, mejorar y/o anular materiales, productos y/o diseños sin previo aviso.

Fecha: 2019-05-20

GM



Llave para lavabo

Código: **E220.01/13**

Línea: **Cruz Fija (13)**

COD.: ACABADO:

CR Cromo



Incluye:

LISTA DE REPUESTOS

#	CÓDIGO	DESCRIPCIÓN
1	103.41.11	O ring D.I:18.77; W:1.78
2	100.49.1	O ring D.I:8; W:2.4
3	451.19	Empaque de caucho
4	220.4E.0	Aireador a 8.3 l/min
5	220.34	Empaque
6	417.26.22CN	Arandela plástica
7	520.6CN	Contratuercas G½ x14



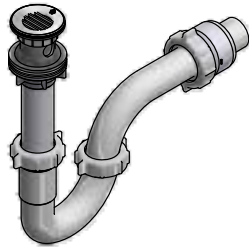
F.V. se reserva el derecho de modificar, cambiar, mejorar y/o anular materiales, productos y/o diseños sin previo aviso.

Fecha: 2017-08-18

GM


Llave para lavabo
Código: E2230.01/Y4 DH
Línea: CruX (Y4)
COD.: ACABADO:

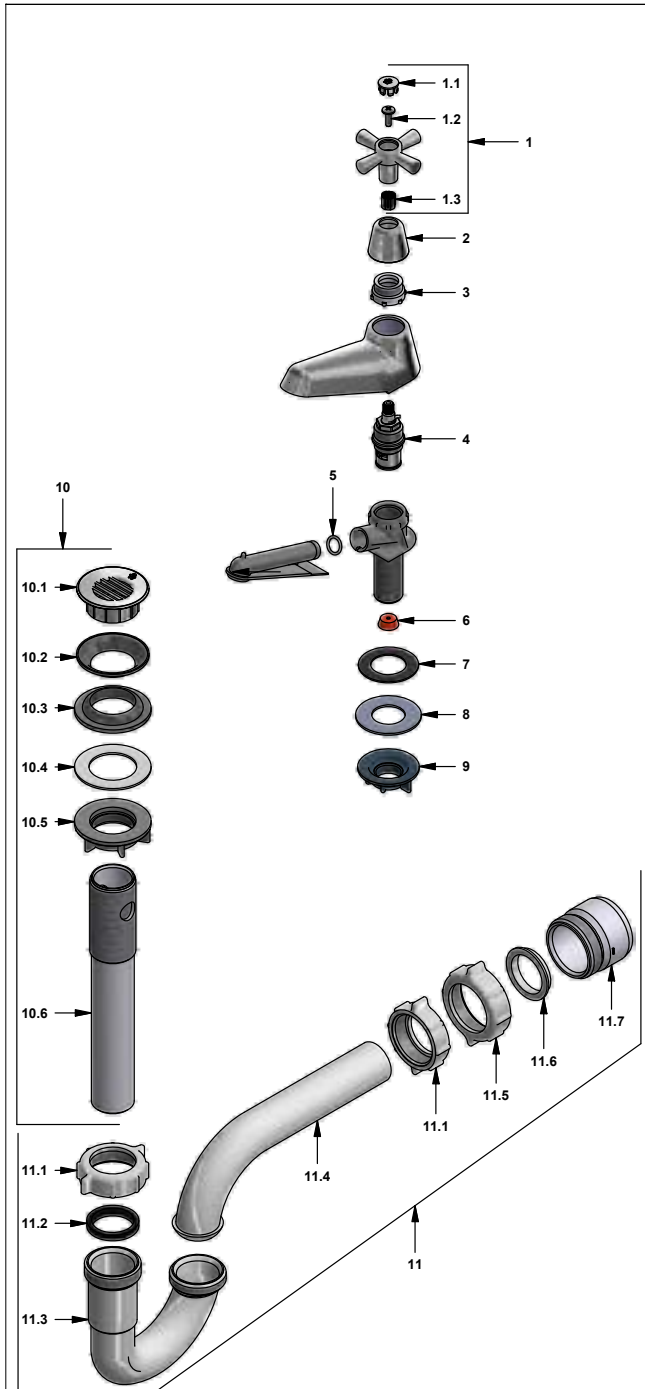
CR Cromo


Incluye:

- Desagüe rejilla
- Sifón plástico

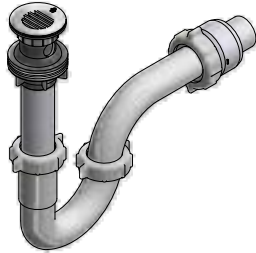
LISTA DE REPUESTOS

#	CÓDIGO	DESCRIPCIÓN
1	103.Y4.14.02	Manija CruX armada
1.1	103.64.17	Tapa para manija
1.2	103.49.32 Ai	Tornillo cabeza tanque W5/32"
1.3	109.B2.8	Inserto
2	112.B2.7E	Cubrecabeza
3	230.Y4.18.2E	Porta roseta
4	201.71.5D.0E	Cabeza baja tipo E rotación derecha
5	226.26.4CN	O'ring D.I.:10.82; W:1.78
6	221.71.37CN	Restrictor de caudal
7	220.34	Empaque
8	417.26.22CN	Arandela plástica
9	520.6CN	Contratuercas G½ x14
10	241.02.4CN.03 RA Cr	Desagüe plástico con rejilla 1-¼"
10.1	241.02.4CN	Rejilla
10.2	241.77.35E	Arandela de caucho desagüe
10.3	246.08.5E	Empaque de cierre
10.4	241.01.13CN	Arandela plástica
10.5	241.01.14CN	Contratuercas
10.6	241.02.1CN	Cuerpo
11	240.1P.01 RA	Sifón plástico 1-¼" completo
11.1	240.4P	Tuerca 1-¼" sifón
11.2	240.9E	Empaque sifón 1-¼"
11.3	240.1P(B)	"U" plástica
11.4	240.3P(B)	"J" plástica sifón 1-¼"
11.5	240.14P	Tuerca 1-½" sifón
11.6	M-403P	Empaque cónico plástico 1-¼"
11.7	M-6530P	Cuerpo acople sifón


F.V. se reserva el derecho de modificar, cambiar, mejorar y/o anular materiales, productos y/o diseños sin previo aviso.


Llave para lavabo
Código: E2230.01/71 DH
Línea: Capri (71)
COD.: ACABADO:

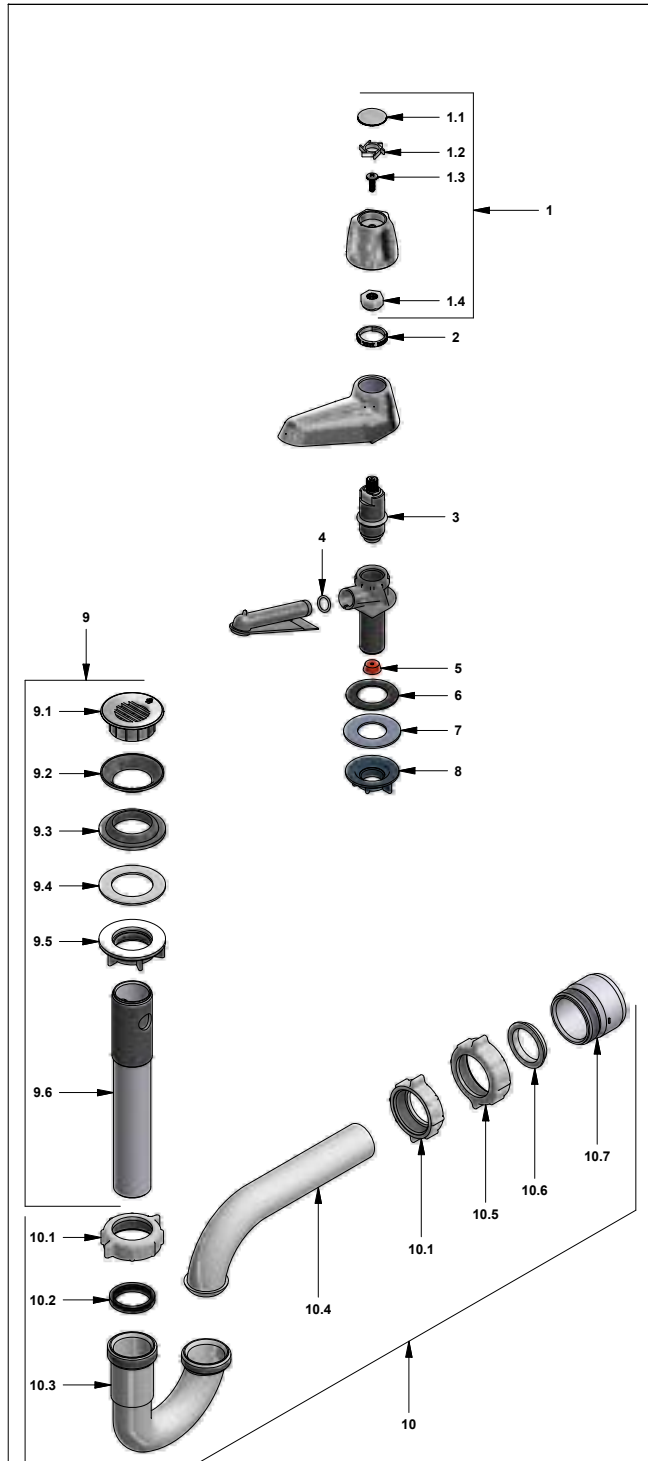
CR Cromo


Incluye:

- Desagüe rejilla.
- Sifón plástico.

LISTA DE REPUESTOS

#	CÓDIGO	DESCRIPCIÓN
1	221.71.14CN.02	Manija Capri armada
1.1	103.71.17E	Tapa manija
1.2	103.71.23	Porta letra
1.3	120.10.32 Ai	Tornillo W5/32" cabeza tanque
1.4	101.26.8CN	Inserto cambiabile
2	223.6CN	Tuerca llave individual sencilla
3	201.29.27CN.03 RA	Cabeza 29 baja armada
4	226.26.4CN	O'ring D.I:10.82; W:1.78
5	221.71.37CN	Restrictor de caudal
6	220.34	Empaque
7	417.26.22CN	Arandela plástica
8	520.6CN	Contratuerca G½ x14
9	241.02.4CN.03 RA Cr	Desagüe plástico con rejilla 1-¼"
9.1	241.02.4CN	Rejilla
9.2	241.77.35E	Arandela de caucho desagüe
9.3	246.08.5E	Empaque de cierre
9.4	241.01.13CN	Arandela plástica
9.5	241.01.14CN	Contratuerca
9.6	241.02.1CN	Cuerpo
10	240.1P.01 RA	Sifón plástico 1-¼" completo
10.1	240.4P	Tuerca 1-¼" sifón
10.2	240.9E	Empaque sifón 1-¼"
10.3	240.1P(B)	"U" plástica
10.4	240.3P(B)	"J" plástica sifón 1-¼"
10.5	240.14P	Tuerca 1-½" sifón
10.6	M-403P	Empaque cónico plástico 1-¼"
10.7	M-6530P	Cuerpo acople sifón


F.V. se reserva el derecho de modificar, cambiar, mejorar y/o anular materiales, productos y/o diseños sin previo aviso.



Llave para lavabo

Código: **E2230/Y4**

Línea: **Crux (Y4)**

COD.: ACABADO:

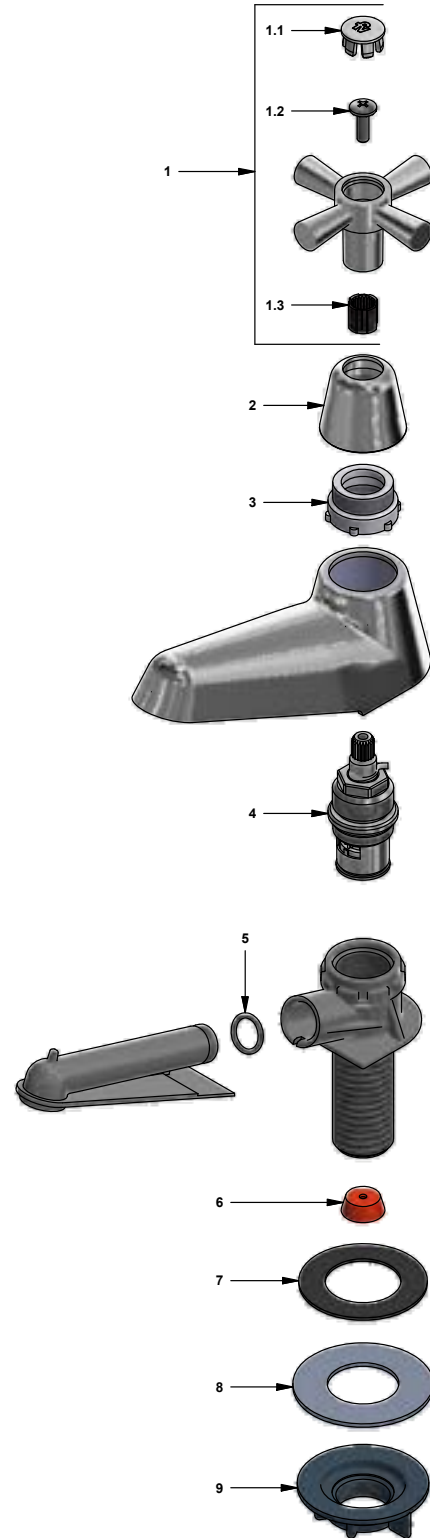
CR Cromo



Incluye:

LISTA DE REPUESTOS

#	CÓDIGO	DESCRIPCIÓN
1	103.Y4.14.02	Manija Crux armada
1.1	103.64.17	Tapa para manija
1.2	103.49.32 Ai	Tornillo cabeza tanque W5/32"
1.3	109.B2.8	Inserto
2	112.B2.7E	Cubrecabeza
3	230.Y4.18.2E	Porta roseta
4	201.71.5D.0E	Cabeza baja tipo E rotación derecha
5	226.26.4CN	O'ring D.I.:10.82; W:1.78
6	221.71.37CN	Restrictor de caudal
7	220.34	Empaque
8	417.26.22CN	Arandela plástica
9	520.6CN	Contratuercas G½ x14



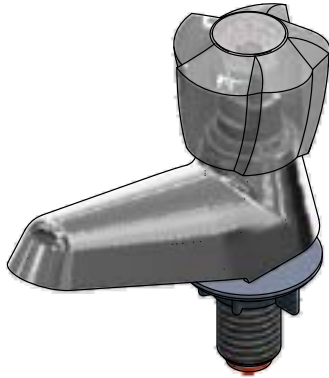
F.V. se reserva el derecho de modificar, cambiar, mejorar y/o anular materiales, productos y/o diseños sin previo aviso.

Fecha: 2020-01-27

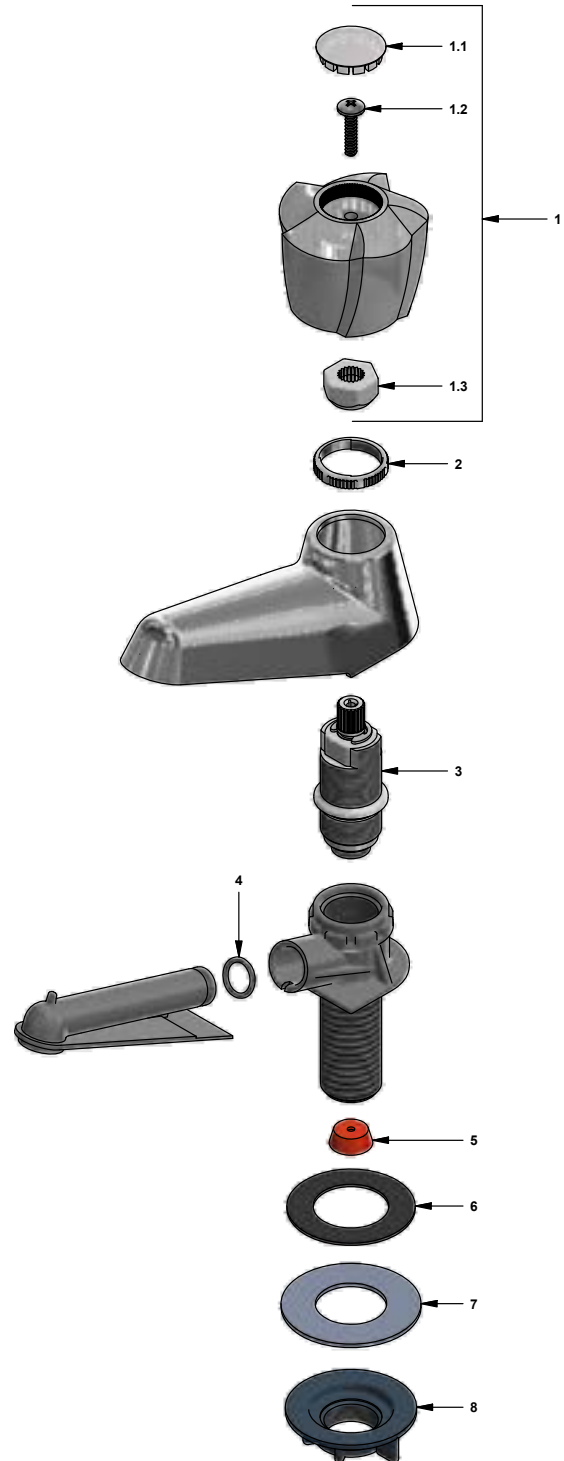
GM


Llave para lavabo
Código: C2230/29
Línea: Euro Style (29)
COD.: ACABADO:

CR Cromo


Incluye:
LISTA DE REPUESTOS

#	CÓDIGO	DESCRIPCIÓN
1	103.29.14CN.02	Manija Eurostyle armada
1.1	103.71.17	Tapa para manija
1.2	103.49.35 Ai	Tornillo W5/32" cabeza tanque
1.3	101.26.8CN	Inserto cambiabile
2	223.6CN	Tuerca llave individual sencilla
3	201.29.27CN.03 RA	Cabeza 29 baja armada
4	226.26.4CN	O ring D.I.:10.82; W:1.78
5	221.71.37CN	Restrictor de caudal
6	220.34	Empaque
7	417.26.22CN	Arandela plástica
8	520.6CN	Contratuercas G½ x14



F.V. se reserva el derecho de modificar, cambiar, mejorar y/o anular materiales, productos y/o diseños sin previo aviso.

Fecha: 2019-04-15

CZ

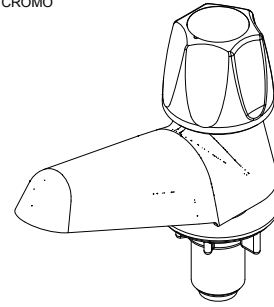
F.V. FRANZ VIEGENER

C2230/71

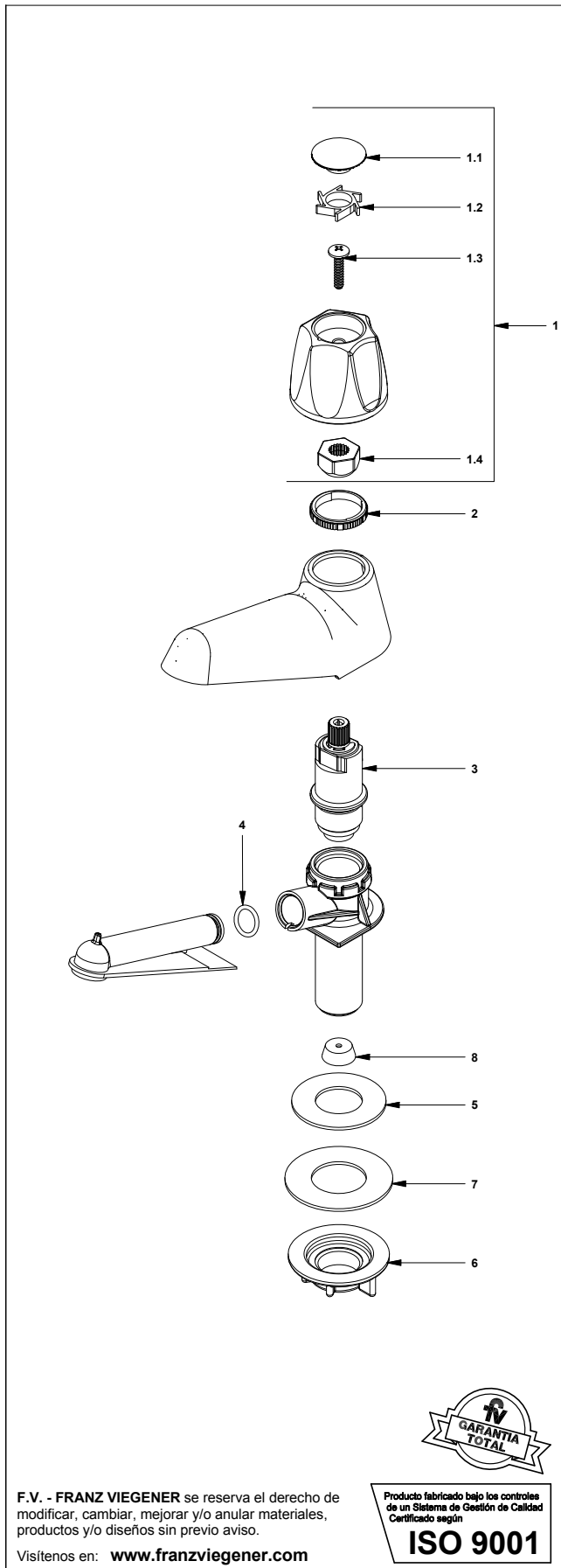
Llave individual

COD.: **ACABADO:**

CR CROMO



Línea: **CAPRI (71)**



LISTA DE REPUESTOS

#	CÓDIGO	DESCRIPCIÓN
1	221.71.14CN.02	Manija Capri completa
1.1	103.71.17E	Tapa manija
1.2	103.71.23	Porta letra
1.3	103.49.35	Tornillo W5/32" cabeza tanque
1.4	101.26.8CN	Inserto cambiabile
2	223.6CN	Tuerca llave individual sencilla
3	201.29.27CN.03 RA	Cabeza 29 baja armada
4	226.26.4CN	O'ring D.I:10.82; W:1.78
5	425.34E	Arandela de caucho
6	520.6CN	Contratuercas G½ x14
7	417.26.22CN	Arandela plástica
8	221.71.37CN	Restrictor de caudal



F.V. - FRANZ VIEGENER se reserva el derecho de modificar, cambiar, mejorar y/o anular materiales, productos y/o diseños sin previo aviso.

Visítenos en: www.franzviegener.com

Producto fabricado bajo los controles de un Sistema de Gestión de Calidad Certificado según

ISO 9001



Llave para lavabo

Código: **E2210/26 DH**

Línea: **Lúmina (26)**

COD.: ACABADO:

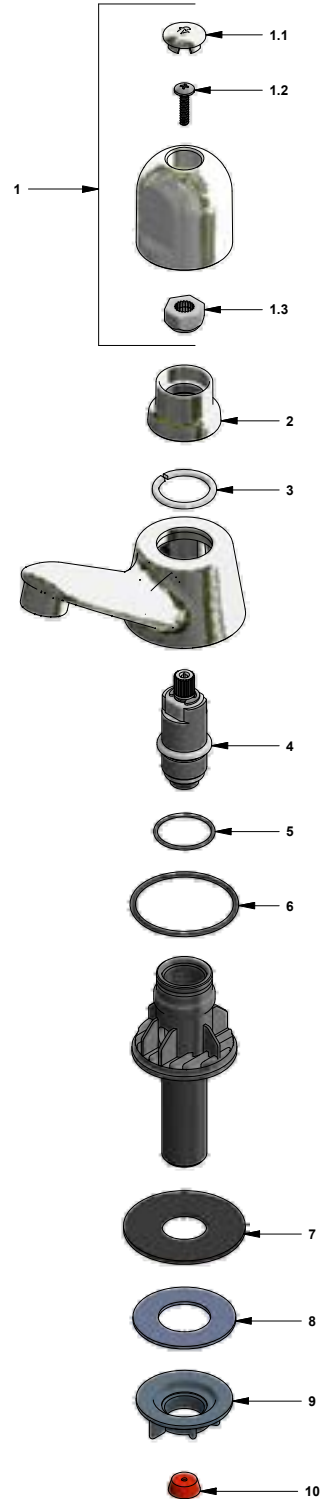
CR Cromo



Incluye:

LISTA DE REPUESTOS

#	CÓDIGO	DESCRIPCIÓN
1	103.26.14CN.02	Manija Lúmina armada
1.1	103.26.15CN	Tapa para manija
1.2	103.49.35 Ai	Tornillo W5/32" cabeza tanque
1.3	101.26.8CN	Inserto cambiabile
2	186.26.7CN	Cubre cabeza
3	226.26.6CN	Traba para pico recto
4	201.29.27CN.03 RA	Cabeza 29 baja armada
5	241.24E	O'ring D.I:25.12; W:1.78
6	226.26.3CN	O'ring D.I:45.69; W:2.5
7	226.26.35CN	Empaque
8	417.26.22CN	Arandela plástica
9	520.6CN	Contratuercas G½ x14
10	221.71.37CN	Restrictor de caudal



F.V. se reserva el derecho de modificar, cambiar, mejorar y/o anular materiales, productos y/o diseños sin previo aviso.


Llave para lavabo
Código: E2210/27 DH
Línea: Fiori (27)
COD.: ACABADO:

CR Cromo


Incluye:
LISTA DE REPUESTOS

#	CÓDIGO	DESCRIPCIÓN
1	103.27.14CN.02	Manija Fiori armada
1.1	103.26.15CN	Tapa para manija
1.2	103.49.35 Ai	Tornillo W5/32" cabeza tanque
1.3	101.26.8CN	Inserto cambiabile
2	186.26.7CN	Cubre cabeza
3	226.26.6CN	Traba para pico recto
4	201.29.27CN.03 RA	Cabeza 29 baja armada
5	241.24E	O'ring D.I:25.12; W:1.78
6	226.26.3CN	O'ring D.I:45.69; W:2.5
7	226.26.35CN	Empaque
8	417.26.22CN	Arandela plástica
9	520.6CN	Contratuercas G½ x14
10	221.71.37CN	Restrictor de caudal



F.V. se reserva el derecho de modificar, cambiar, mejorar y/o anular materiales, productos y/o diseños sin previo aviso.



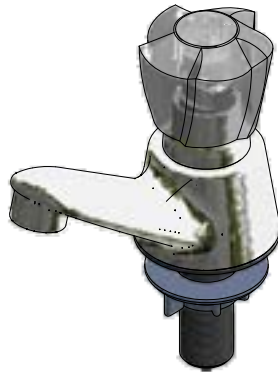
Llave para lavabo

Código: **E2210/29 DH**

Línea: **Euro Style (29)**

COD.: ACABADO:

CR Cromo



Incluye:

LISTA DE REPUESTOS

#	CÓDIGO	DESCRIPCIÓN
1	103.29.14CN.02	Manija Eurostyle armada
1.1	103.71.17	Tapa para manija
1.2	103.49.35 Ai	Tornillo W5/32" cabeza tanque
1.3	101.26.8CN	Inserto cambiabile
2	186.26.7CN	Cubre cabeza
3	226.26.6CN	Traba para pico recto
4	201.29.27CN.03 RA	Cabeza 29 baja armada
5	241.24E	O'ring D.I:25.12; W:1.78
6	226.26.3CN	O'ring D.I:45.69; W:2.5
7	226.26.35CN	Empaque
8	417.26.22CN	Arandela plástica
9	520.6CN	Contratuercas G½ x14
10	221.71.37CN	Restrictor de caudal



F.V. se reserva el derecho de modificar, cambiar, mejorar y/o anular materiales, productos y/o diseños sin previo aviso.



Llave individual para lavabo

Código: **E2220/Y4 DH CR**

Línea: **Crux (Y4)**

COD.: ACABADO:

CR Cromo



Incluye:

LISTA DE REPUESTOS

#	CÓDIGO	DESCRIPCIÓN
1	2220.Y4.14.0	Manija Crux Y4
1.1	2220.Y4.17	Tapa manija
1.2	2220.Y4.36	Tornillo
2	2220.Y4.7	Cubre cabeza
3	2220.Y4.27.0	Cabeza plástica
4	2220.Y4.34	Empaque de caucho
5	2220.Y4.31	O'ring D.I:23,6; W:1,82
6	2220.Y4.30	O'ring D.I:27,5; W:2,68
7	2220.Y4.37	Empaque
8	2220.Y4.8	Tuerca



F.V. se reserva el derecho de modificar, cambiar, mejorar y/o anular materiales, productos y/o diseños sin previo aviso.

**FV - Área Andina S. A.**

Av. 6 de Diciembre N50-177 y
Rafael Bustamante. Quito - Ecuador
PBX: (593-2) 281 1760 - Fax: (593-2) 241 1502
Web: www.fvandina.com

Av. Circunvalación Sur 401 y Diagonal
Esquina. Urdesa Central, mz 181, solar 11.
(593-4) 372 6120, ext. 5820
Guayaquil - Ecuador

Av. Remigio Crespo 103
y Av. Fray Vicente Solano
(593-7) 281 6274 / 288 5778
Cuenca - Ecuador

Av. Víctor Hugo 2-08
y Av. Atahualpa
(593-3) 284 4696 / 284 6727
Ambato - Ecuador

Av. Quito y Pasaje Cupertino Aguavil
(diagonal al Paseo Shopping Santo Domingo)
(593-2) 600 2021 / 22 / 23
Sto. Domingo de los Tsáchilas - Ecuador

Av. Malecón y Circunvalación, Centro
Comercial Mall del Pacífico, planta baja
(593-5) 380 0013 / 14 / 15
Manta - Ecuador

Av. Reales Tamarindos
y Calle Álamos
(593-5) 605 2004 / 05 / 06
Portoviejo - Ecuador

Centro de Atención al Usuario FV-Responde:

Ecuador:
1-800 FV FV FV (1-800 38 38 38)
fvresponde@fv Ecuador.com

Colombia:
info.colombia@grupofv.com

Perú:
info.peru@grupofv.com

Argentina:
0810-555-5300
fvresponde@fvsa.com

E.E.U.U.:
847 244 3837
info@franzviegenger.us



GRATIS
SERVICIO TÉCNICO
1-800 FV FV FV
38 38 38



Folleto publicitario. Para obtener más información técnica-funcional sobre nuestros productos solicite al vendedor/promotor nuestros folletos técnicos. FV - Área Andina S. A. se reserva el derecho de modificar, cambiar, mejorar y/o anular materiales, productos y/o diseños sin previo aviso. Es una publicación del Departamento de Diseño y Publicidad de FV - Área Andina S. A. y queda prohibida cualquier forma de reproducción, distribución, comunicación pública y transformación de esta obra sin contar con la autorización escrita de FV - Área Andina S. A.



**DESCARGAR
PARA ANDROID**

Escanea este código QR
con tu dispositivo móvil
para descargar **nuestra
nueva app.**

Escanea este código QR
con tu dispositivo móvil
para ubicar el **punto de
venta FV** más cercano.



